

## **Глава 1: Клапаны запорные, невозвратно-запорные**

|   |                          |             |
|---|--------------------------|-------------|
| <i>Клапаны быстрозапорные проходные PN16</i>  | <i>Рис. 01-001</i> ..... | <i>1-1</i>  |
| <i>Клапаны быстрозапорные угловые PN 16</i>   | <i>Рис. 01-002</i> ..... | <i>1-2</i>  |
| <i>Клапаны быстрозапорные проходные PN 16</i> | <i>Рис. 01-003</i> ..... | <i>1-3</i>  |
| <i>Клапаны быстрозапорные угловые PN 16</i>   | <i>Рис. 01-004</i> ..... | <i>1-4</i>  |
| <i>Станция гидравлическая управляющая</i>     | <i>Рис. 01-005</i> ..... | <i>1-5</i>  |
| <i>Клапаны пожарные PN 16</i>                 | <i>Рис. 01-006</i> ..... | <i>1-6</i>  |
| <i>Клапаны пожарные угловые PN 16</i>         | <i>Рис. 01-007</i> ..... | <i>1-7</i>  |
| <i>Клапаны двустороннего действия PN 16</i>   | <i>Рис. 01-008</i> ..... | <i>1-8</i>  |
| <i>Проставка межфланцевая глухая PN 16</i>    | <i>Рис. 01-009</i> ..... | <i>1-9</i>  |
| <i>Клапаны отливные бортовые PN 16</i>        | <i>Рис. 01-010</i> ..... | <i>1-10</i> |
| <i>Клапаны мембранные PN 10</i>               | <i>Рис. 01-011</i> ..... | <i>1-11</i> |
| <i>Клапаны мембранные проходные PN 10</i>     | <i>Рис. 01-012</i> ..... | <i>1-12</i> |
| <i>Клапаны мембранные муфтовые PN 10</i>      | <i>Рис. 01-013</i> ..... | <i>1-13</i> |
| <i>Клапаны запорные чугун/сталь PN 16</i>     | <i>Рис. 01-014</i> ..... | <i>1-14</i> |
| <i>Клапаны запорные чугун/бронза PN 16</i>    | <i>Рис. 01-015</i> ..... | <i>1-15</i> |
| <i>Клапаны запорные чугун/сталь PN 16</i>     | <i>Рис. 01-016</i> ..... | <i>1-16</i> |
| <i>Клапаны запорные чугун/бронза PN 16</i>    | <i>Рис. 01-017</i> ..... | <i>1-17</i> |
| <i>Клапаны запорные PN 63-160</i>             | <i>Рис. 01-018</i> ..... | <i>1-18</i> |
| <i>Клапаны запорные PN 63-160</i>             | <i>Рис. 01-019</i> ..... | <i>1-19</i> |
| <i>Клапаны запорные PN 10/16</i>              | <i>Рис. 01-020</i> ..... | <i>1-20</i> |
| <i>Клапаны запорные PN 40</i>                 | <i>Рис. 01-021</i> ..... | <i>1-21</i> |
| <i>Клапаны запорные проходные PN 40</i>       | <i>Рис. 01-022</i> ..... | <i>1-22</i> |
| <i>Клапаны запорные дросселирующие PN16</i>   | <i>Рис. 01-023</i> ..... | <i>1-23</i> |
| <i>Клапаны запорные дросселирующие PN16</i>   | <i>Рис. 01-024</i> ..... | <i>1-24</i> |
| <i>Клапаны запорные сильфонные PN16</i>       | <i>Рис. 01-025</i> ..... | <i>1-25</i> |
| <i>Клапаны запорные сильфонные PN16</i>       | <i>Рис. 01-026</i> ..... | <i>1-26</i> |
| <i>Клапаны запорные сильфонные PN40</i>       | <i>Рис. 01-027</i> ..... | <i>1-27</i> |
| <i>Клапаны невозвратно-запорные PN16</i>      | <i>Рис. 01-028</i> ..... | <i>1-28</i> |
| <i>Клапаны невозвратно-запорные PN16</i>      | <i>Рис. 01-029</i> ..... | <i>1-29</i> |
| <i>Клапаны невозвратно-запорные PN16</i>      | <i>Рис. 01-030</i> ..... | <i>1-30</i> |
| <i>Клапаны невозвратно-запорные PN16</i>      | <i>Рис. 01-031</i> ..... | <i>1-31</i> |
| <i>Клапаны невозвратно-запорные PN40</i>      | <i>Рис. 01-032</i> ..... | <i>1-32</i> |
| <i>Клапаны невозвратно-запорные PN10/16</i>   | <i>Рис. 01-033</i> ..... | <i>1-33</i> |
| <i>Клапаны самозапорные PN 16</i>             | <i>Рис. 01-034</i> ..... | <i>1-34</i> |
| <i>Клапаны самозапорные PN 40</i>             | <i>Рис. 01-035</i> ..... | <i>1-35</i> |
| <i>Клапаны самозапорные PN 10</i>             | <i>Рис. 01-036</i> ..... | <i>1-36</i> |
| <i>Клапаны дренажные самозапорные PN 16</i>   | <i>Рис. 01-037</i> ..... | <i>1-37</i> |
| <i>Клапаны дренажные самозапорные PN 16</i>   | <i>Рис. 01-038</i> ..... | <i>1-38</i> |
| <i>Коробка клапанная PN 10</i>                | <i>Рис. 01-039</i> ..... | <i>1-39</i> |

клапаны быстрозапорные,  
 дистанционно-управляемые, PN16  
 - компактные -  
 проходные; с подпружиниванием  
 из высокопрочного чугуна GGG40.3  
 внутренние детали нерж. сталь  
 размер по фланцам DIN 3202/EN 558 F1  
 фланцы в соотв. с DIN PN 10/16  
 макс. рабочая температура до + 140° С  
 тип 01-001-А: с рукояткой под тросовый привод  
 тип 01-001-В: с цилиндром для гидро или пневмо  
 привода

**Применение:**

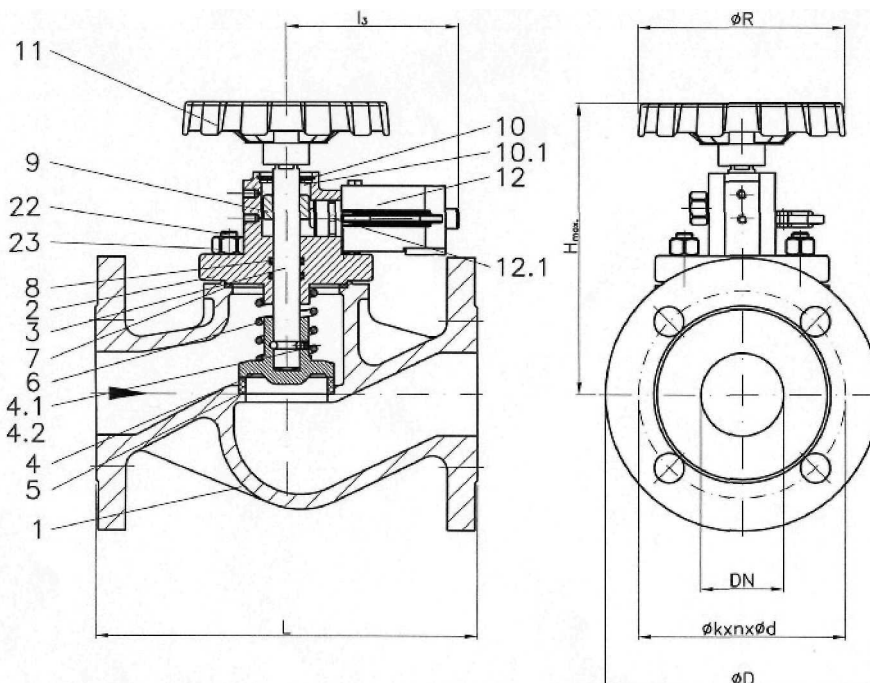
Простой и надёжный предохранительный  
 клапан, который может быть закрыт в любой  
 момент из легко доступного места.  
 Соответствует требованиям различных КО.

**Проводимые среды:**

Топливо, дизельное масло и т.д.

**спецификация материалов:**

|          |             |        |
|----------|-------------|--------|
| корпус:  | GGG40.3     | 0.7043 |
| крышка:  | GGG40.3     | 0.7043 |
| седло:   | нерж. сталь | 1.4021 |
| тарелка: | нерж. сталь | 1.4021 |
| шток:    | нерж. сталь | 1.4021 |



тип 01-001-А: с рукояткой  
 тип 01-001-В: с цилиндром для гидро и пневмо привода  
 Также возможно: клапаны из стали GSC-25; номинальное давление PN 40

| NW/DN | L   | H max. | D   | PCD | отв.  | L3  | R   | KG   |
|-------|-----|--------|-----|-----|-------|-----|-----|------|
| 15    | 130 | 250    | 95  | 65  | 4x 14 | 104 | 125 | 3,5  |
| 20    | 150 | 250    | 105 | 75  | 4x 14 | 104 | 125 | 4,0  |
| 25    | 160 | 250    | 115 | 85  | 4x 14 | 104 | 125 | 5,0  |
| 32    | 180 | 260    | 140 | 100 | 4x 18 | 104 | 125 | 6,0  |
| 40    | 200 | 270    | 150 | 110 | 4x 18 | 104 | 125 | 8,0  |
| 50    | 230 | 275    | 165 | 125 | 4x 18 | 104 | 125 | 10,0 |
| 65    | 290 | 305    | 185 | 145 | 4x 18 | 100 | 175 | 16,0 |
| 80    | 310 | 305    | 200 | 160 | 8x 18 | 100 | 175 | 22,0 |

клапаны быстрозапорные,  
 дистанционно-управляемые, PN 16  
 - компактные -  
 угловые, с подпружиниванием  
 из высокопрочного чугуна GGG40.3  
 внутренние детали нерж. сталь  
 размер по фланцам DIN 3202/EN 558 F32  
 фланцы в соотв. с DIN PN 10/16  
 макс. рабочая температура + 140° С  
 тип 01-002-А: с ручяжкой под тросовый привод  
 тип 01-002-В: с цилиндром для гидро или пневмо  
 Привода

**Применение:**

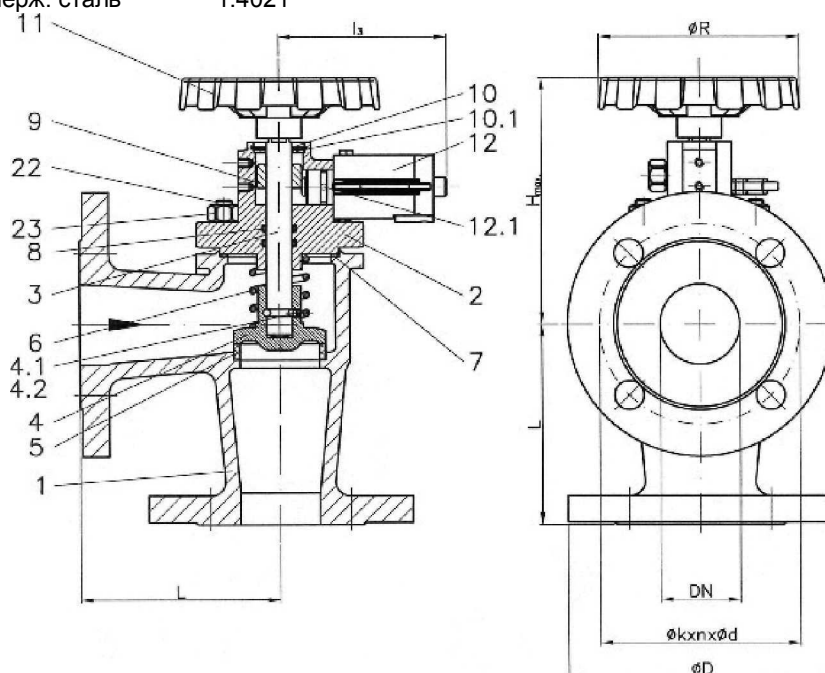
Простой и надёжный предохранительный клапан, который может быть закрыт в любой момент из легко доступного места. Соответствует требованиям различных КО.

**Проводимые среды:**

Топливо, дизельное масло и т.д.

**спецификация материалов:**

|          |             |        |
|----------|-------------|--------|
| корпус:  | GGG40.3     | 0.7043 |
| крышка:  | GGG40.3     | 0.7043 |
| седло:   | нерж. сталь | 1.4021 |
| тарелка: | нерж. сталь | 1.4021 |
| шток:    | нерж. сталь | 1.4021 |



тип 01-002-А: с ручяжкой  
 тип 01-002-В: с цилиндром для гидро или пневмо привода  
 Также возможно: клапаны из стали GSC-25; номинальное давление PN 40

| NW/DN | L   | H max. | D   | PCD | отв.  | 13  | R   | KG   |
|-------|-----|--------|-----|-----|-------|-----|-----|------|
| 15    | 90  | 250    | 95  | 65  | 4x14  | 104 | 125 | 3,5  |
| 20    | 95  | 250    | 105 | 75  | 4x 14 | 104 | 125 | 4,0  |
| 25    | 100 | 250    | 115 | 85  | 4x 14 | 104 | 125 | 5,0  |
| 32    | 105 | 260    | 140 | 100 | 4x 18 | 104 | 125 | 6,0  |
| 40    | 115 | 270    | 150 | 110 | 4x18  | 104 | 125 | 8,0  |
| 50    | 125 | 275    | 165 | 125 | 4x18  | 104 | 125 | 10,0 |
| 65    | 145 | 265    | 185 | 145 | 4x18  | 100 | 175 | 18,0 |
| 80    | 155 | 270    | 200 | 160 | 8x 18 | 100 | 175 | 22,0 |

клапаны быстрозапорные, дистанционно-управляемые, PN 16  
 проходные; с подпружиниванием  
 из высокопрочного чугуна GGG40.3  
 внутренние детали нерж. сталь  
 размер по фланцам DIN 3202/EN 558 F1  
 фланцы в соотв. с DIN PN 10/16  
 макс. рабочая температура до + 140° C  
 тип 01-003-А: с ручяоткой под тросовый привод  
 тип 01-003-В: с пневмоцилиндром  
 тип 01-003-С: с гидроцилиндром

**Применение:**

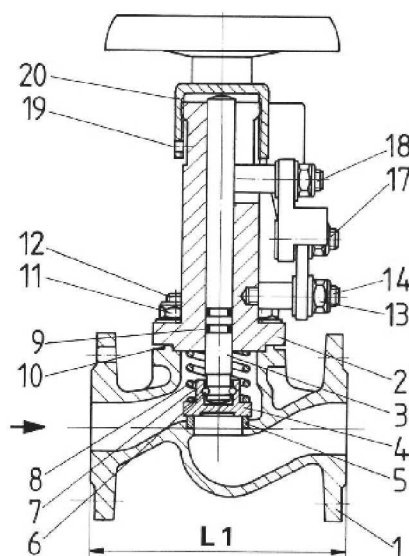
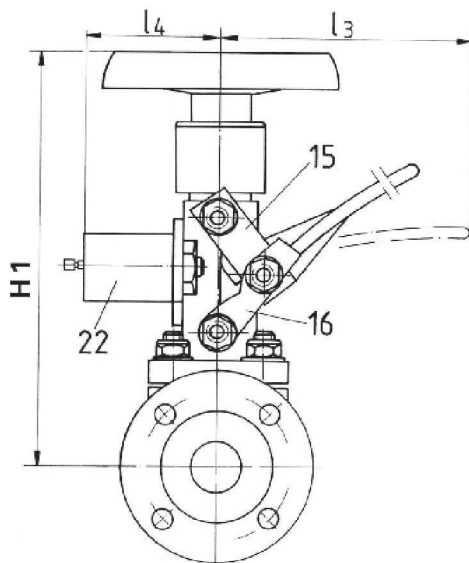
Простой и надёжный предохранительный клапан, который может быть закрыт в любой момент из легко доступного места. Соответствует требованиям различных КО.

**Проводимые среды:**

Топливо, дизельное масло и т.д.

**спецификация материалов:**

|          |             |        |
|----------|-------------|--------|
| корпус:  | GGG40.3     | 0.7043 |
| крышка:  | GGG40.3     | 0.7043 |
| седло:   | нерж. сталь | 1.4021 |
| тарелка: | нерж. сталь | 1.4021 |
| шток:    | нерж. сталь | 1.4021 |



тип 01-003-А: с ручяоткой  
 тип 01-003-В: с пневмоцилиндром  
 тип 01-003-С: с гидроцилиндром  
 также возможно: клапаны из стали GSC-25; номинальное давление PN 40

| NW/DN | L1  | H1  | D   | PCD | отв.  | 13  | 14  | KG  |
|-------|-----|-----|-----|-----|-------|-----|-----|-----|
| 15    | 130 | 250 | 95  | 65  | 4x 14 | 140 | 100 | 4,3 |
| 20    | 150 | 250 | 105 | 75  | 4x14  | 140 | 100 | 5,0 |
| 25    | 160 | 250 | 115 | 85  | 4x14  | 140 | 100 | 6,0 |
| 32    | 180 | 260 | 140 | 100 | 4x18  | 140 | 100 | 7,0 |
| 40    | 200 | 270 | 150 | 110 | 4x 18 | 140 | 100 | 10  |
| 50    | 230 | 275 | 165 | 125 | 4x 18 | 140 | 100 | 12  |
| 65    | 290 | 340 | 185 | 145 | 4x 18 | 170 | 110 | 16  |
| 80    | 310 | 350 | 200 | 160 | 8x18  | 170 | 110 | 22  |
| 100   | 350 | 370 | 220 | 180 | 8x18  | 240 | 110 | 34  |
| 125   | 400 | 420 | 250 | 210 | 8x18  | 240 | 110 | 52  |
| 150   | 480 | 430 | 285 | 240 | 8x22  | 240 | 110 | 65  |
| 200   | 600 | 505 | 340 | 295 | 8x22  | 270 | 130 | 120 |
| 250   | 730 | 575 | 395 | 350 | 12x22 | 270 | 130 | 210 |

клапаны быстрозапорные,  
 дистанционно-управляемые, PN 16  
 угловые, с подпружиниванием  
 из высокопрочного чугуна GGG40.3  
 внутренние детали нерж. сталь  
 размер по фланцам DIN 3202/EN 558 F32  
 фланцы в соотв. с DIN PN 10/16  
 макс. рабочая температура до + 140° С  
 тип 01-004-А: с ручяжкой под тросовый привод  
 тип 01-004-В: с пневмоцилиндром  
 тип 01-004-С: с гидроцилиндром

**Применение:**

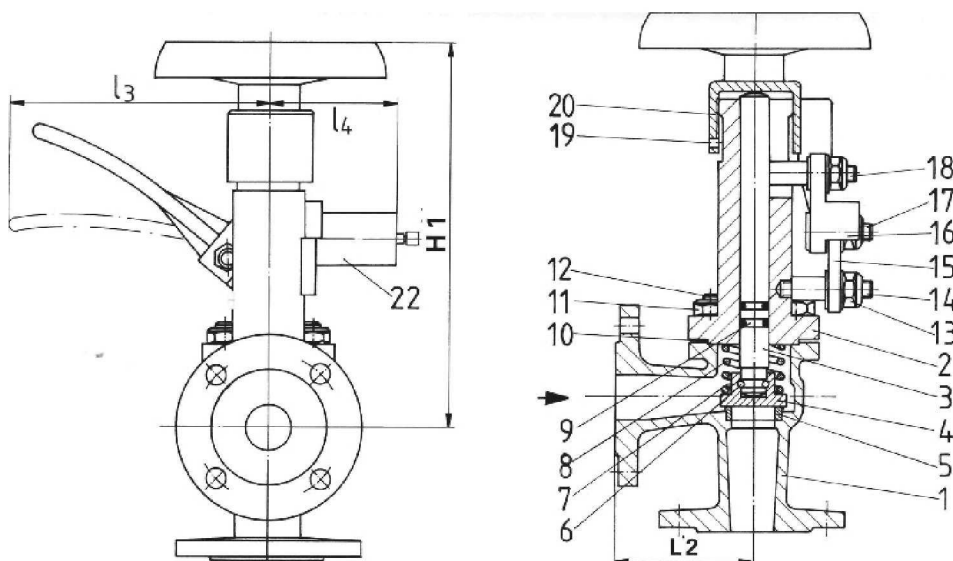
Простой и надёжный предохранительный клапан, который может быть закрыт в любой момент из легко доступного места. Соответствует требованиям различных КО.

**Проводимые среды:**

Топливо, дизельное масло и т.д.

**спецификация материалов:**

|          |             |        |
|----------|-------------|--------|
| корпус:  | GGG40.3     | 0.7043 |
| крышка:  | GGG40.3     | 0.7043 |
| седло:   | нерж. сталь | 1.4021 |
| тарелка: | нерж. сталь | 1.4021 |
| шток:    | нерж. сталь | 1.4021 |



тип 01-004-А: с ручяжкой  
 тип 01-004-В: с пневмоцилиндром  
 тип 01-004-С: с гидроцилиндром  
 Также возможно: клапаны из стали GSC-25; номинальное давление PN 40

| NW/DN | L2  | H1  | D   | PCD | отв.  | 13  | 14  | KG  |
|-------|-----|-----|-----|-----|-------|-----|-----|-----|
| 15    | 90  | 250 | 95  | 65  | 4x 14 | 140 | 100 | 5,0 |
| 20    | 95  | 250 | 105 | 75  | 4x 14 | 140 | 100 | 6,0 |
| 25    | 100 | 250 | 115 | 85  | 4x 14 | 140 | 100 | 6,7 |
| 32    | 105 | 260 | 140 | 100 | 4x18  | 140 | 100 | 8,0 |
| 40    | 115 | 270 | 150 | 110 | 4x18  | 140 | 100 | 10  |
| 50    | 125 | 275 | 165 | 125 | 4x18  | 140 | 100 | 12  |
| 65    | 145 | 340 | 185 | 145 | 4x 18 | 170 | 110 | 16  |
| 80    | 155 | 350 | 200 | 160 | 8x 18 | 170 | 110 | 19  |
| 100   | 175 | 370 | 220 | 180 | 8x 18 | 240 | 110 | 29  |
| 125   | 200 | 420 | 250 | 210 | 8x18  | 240 | 110 | 44  |
| 150   | 225 | 430 | 285 | 240 | 8x22  | 240 | 110 | 58  |
| 200   | 275 | 505 | 340 | 295 | 8x22  | 270 | 130 | 105 |
| 250   | 325 | 575 | 395 | 350 | 12x22 | 270 | 130 | 163 |

# Станция гидравлическая управляющая

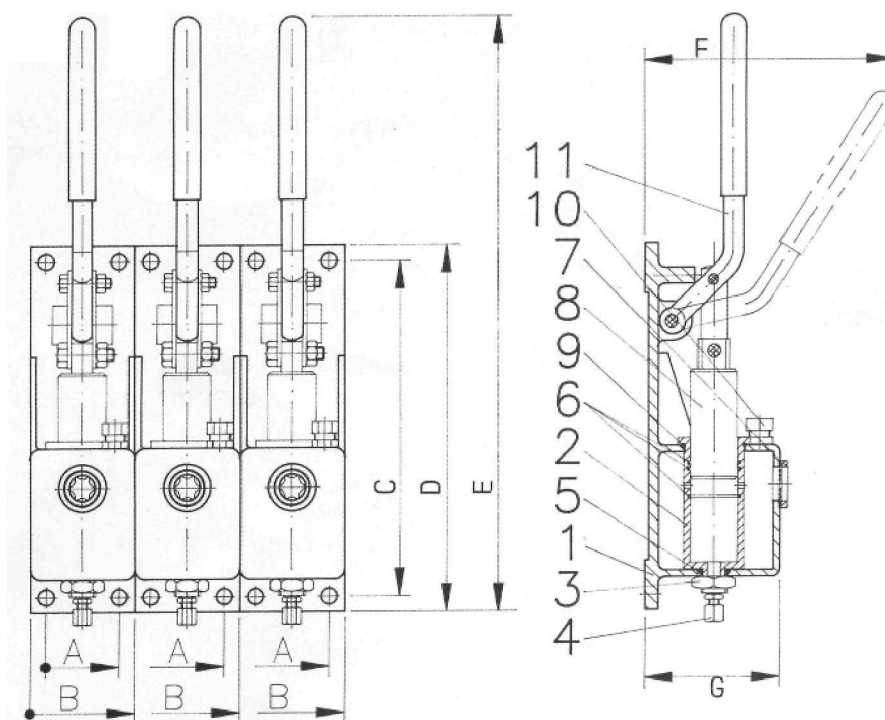
# Рис. 01-005

станция гидравлическая  
для управления быстрозапорными клапанами  
с гидроцилиндрами (страница 01-01 до 01-04)  
корпус из алюминия; с общим резервуаром  
кол-во рукояток – от 1 до 6 (по заказу)  
с возможностью управления одним пускателем  
(рукояткой) до 5 быстрозапорными клапанами  
управляющее давление: 8 bar  
рабочий объём: 50 см куб.

Проводимые среды:  
масло для гидравлических систем

### спецификация материалов:

|             |             |         |
|-------------|-------------|---------|
| корпус:     | сталь       | St – 37 |
| цилиндр:    | сталь       | 9 S20 к |
| уплотнение: | пербунал    | NBR     |
| поршень:    | нерж. сталь | 1.4305  |



тип 01-005

| кол-во рукояток | A   | B   | C   | D   | E   | F   | G   | KG   |
|-----------------|-----|-----|-----|-----|-----|-----|-----|------|
| 1               | 60  | 80  |     |     |     |     |     | 3,4  |
| 2               | 140 | 160 |     |     |     |     |     | 6,8  |
| 3               | 220 | 240 | 280 | 300 | 480 | 290 | 112 | 10,2 |
| 4               | 300 | 320 |     |     |     |     |     | 13,5 |
| 5               | 380 | 400 |     |     |     |     |     | 17,0 |
| 6               | 460 | 480 |     |     |     |     |     | 20,3 |

## Клапаны пожарные PN 16

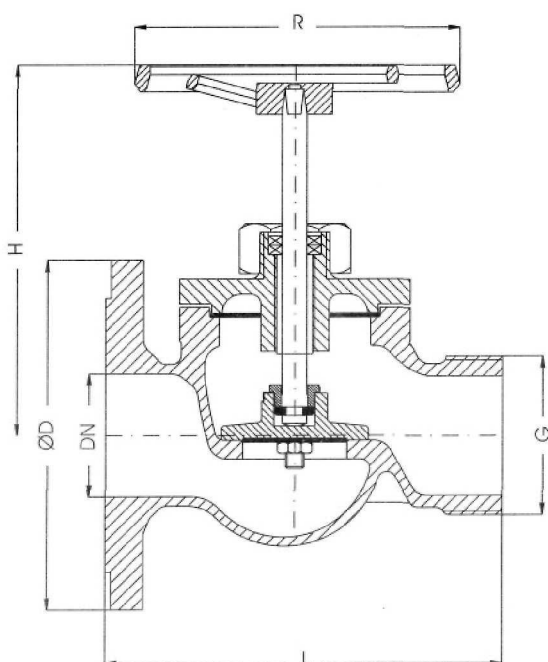
**Рис. 01-006**

клапаны пожарные (обмыва палубы) DIN 86211, PN 16  
 проходные или угловые  
 бронза RG 5  
 впуск: фланцевое соед. DIN PN 16  
 выпуск: BSP-наружная резьба,  
 с гайками РОТа, латунными  
 (муфты других систем - по заказу)

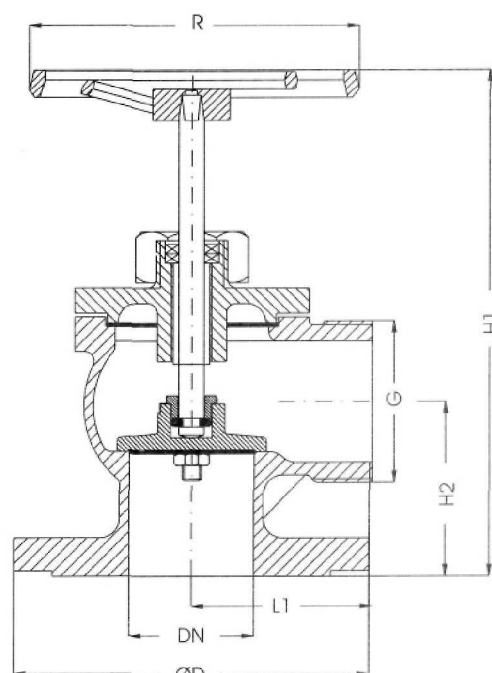
Проводимые среды:  
 вода пресная, вода морская, холодная и горячая

### спецификация материалов:

|          |             |        |
|----------|-------------|--------|
| корпус:  | бронза RG 5 | 2.1096 |
| крышка:  | бронза RG 5 | 2.1096 |
| шток:    | латунь      | 2.0540 |
| тарелка: | латунь/EPDM | 2.0540 |
| муфты:   | латунь      | 2.0380 |



тип 01-006-A



тип 01-006-B

| NW/DN | L   | L1  | D   | PCD | отв.  | H   | H1  | R   | KG     | KG     |
|-------|-----|-----|-----|-----|-------|-----|-----|-----|--------|--------|
|       |     |     |     |     |       |     |     |     | 012060 | 012160 |
| 40    | 150 | 65  | 150 | 110 | 4x18  | 160 | 140 | 140 | 5,0    | 5,0    |
| 50    | 167 | 72  | 165 | 125 | 4x18  | 165 | 140 | 140 | 6,5    | 5,7    |
| 65    | 200 | 100 | 185 | 145 | 4x 18 | 180 | 160 | 150 | 12,0   | 11,5   |

## Клапаны пожарные угловые PN 16

Рис. 01-007

клапаны пожарные (обмыва палубы) DIN 14461, PN 16  
угловые 30°

Проводимые среды:

вода пресная, вода морская, холодная и горячая

латунь

впуск: BSP-резьба наружная

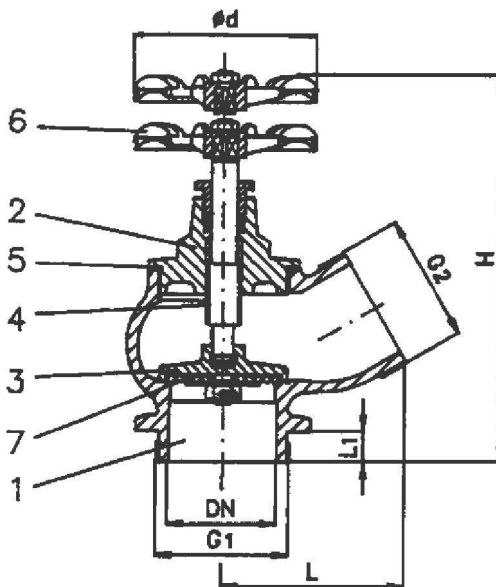
выпуск: BSP-резьба наружная или.

в комплекте гайками РОТа, латунными

(муфты других систем - по заказу)

### спецификация материалов:

|          |              |        |
|----------|--------------|--------|
| корпус:  | латунь       | 2.0380 |
| крышка:  | латунь       | 2.0380 |
| шток:    | латунь       | 2.0380 |
| тарелка: | латунь /EPDM | 2.0380 |
| муфты:   | латунь       | 2.0380 |



тип 01-007

| NW/DN | G1   | G2   | L   | L1 | H<br>(закр.) | H<br>(откр.) | 0d | KG  |
|-------|------|------|-----|----|--------------|--------------|----|-----|
| 25    | 1"   | 1"   | 50  | 15 | 130          | 140          | 80 | 0,8 |
| 40    | 1 ½" | 1 ½" | 70  | 17 | 135          | 147          | 95 | 1,3 |
| 50    | 2"   | 2"   | 80  | 17 | 155          | 170          | 95 | 1,5 |
| 65    | 2 ½" | 2 ½" | 100 | 19 | 185          | 215          | 95 | 2,3 |

**ЗАО**  
**«АстраДом»**

тел.: +7(812) 517-92-05  
факс.: +7(812) 296-13-50  
e-mail: [astra@astradom.ru](mailto:astra@astradom.ru)  
Web: [www.astradom.ru](http://www.astradom.ru)

1-7



## Клапаны двустороннего действия PN 16

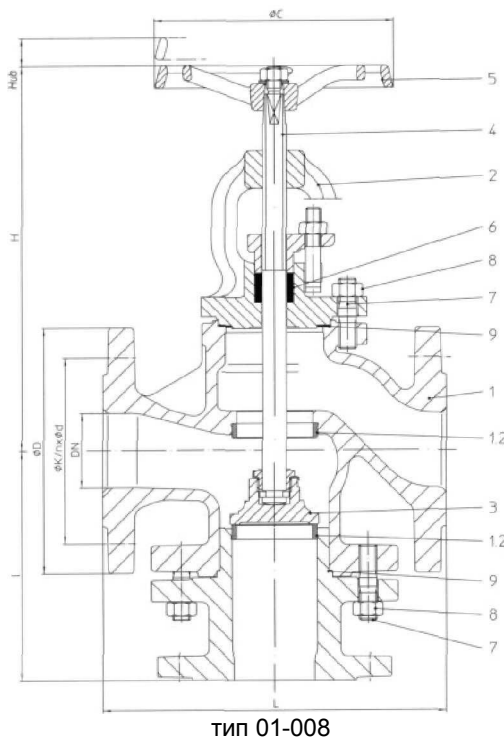
**Рис. 01-008**

клапаны двустороннего действия, PN 16  
чугун GG-25  
внутренние детали нерж. сталь  
размер по фланцам в соотв. DIN 3202/EN 558 F1  
фланцы в соотв. с DIN PN 10/16  
допустимое рабочее давление и  
температура в соотв. с DIN 2401

Проводимые среды: воздух, вода морская, вода  
пресная, вода трюмная, газ, кислоты, конденсат,  
масло, пар, топливо, холодильный агент, жидкий  
груз.

### спецификация материалов:

|          |             |        |
|----------|-------------|--------|
| корпус:  | GG-25       | 0.6025 |
| крышка:  | GG-25       | 0.6025 |
| седло:   | нерж. сталь | 1.4021 |
| тарелка: | нерж. сталь | 1.4021 |
| шток:    | нерж. сталь | 1.4021 |



тип 01-008

### ВОЗМОЖНО:

тип 01-008-1 из чугуна GG-25, седло из бронзы  
тип 01-008-2 из стали GSC-25 (PN 25/40)

| NW/DN | L   | l   | H   | Hub | OC  | D   | PCD | отв.  | KG  |
|-------|-----|-----|-----|-----|-----|-----|-----|-------|-----|
| 15    | 130 | 120 | 207 | 30  | 140 | 95  | 65  | 4x 14 | 6,5 |
| 20    | 150 | 120 | 207 | 30  | 140 | 105 | 75  | 4x 14 | 7,9 |
| 25    | 160 | 140 | 227 | 35  | 160 | 115 | 85  | 4x 14 | 11  |
| 32    | 180 | 140 | 227 | 35  | 160 | 140 | 100 | 4x 18 | 13  |
| 40    | 200 | 165 | 270 | 45  | 180 | 150 | 110 | 4x 18 | 18  |
| 50    | 230 | 165 | 270 | 45  | 180 | 165 | 125 | 4x 18 | 20  |
| 65    | 290 | 180 | 292 | 50  | 200 | 185 | 145 | 4x 18 | 30  |
| 80    | 310 | 195 | 340 | 60  | 225 | 200 | 160 | 8x 18 | 43  |
| 100   | 350 | 225 | 371 | 65  | 250 | 220 | 180 | 8x 18 | 59  |
| 125   | 400 | 260 | 429 | 75  | 300 | 250 | 210 | 8x18  | 70  |
| 150   | 480 | 300 | 530 | 75  | 520 | 285 | 240 | 8x22  | 125 |
| 200   | 600 | 350 | 562 | 90  | 520 | 340 | 295 | 8x22  | 155 |
| 250   | 730 | 440 | 665 | 90  | 520 | 395 | 350 | 12x22 | 290 |

# Проставка межфланцевая глухая PN 16

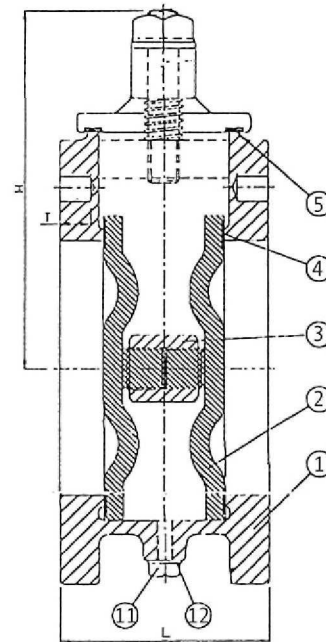
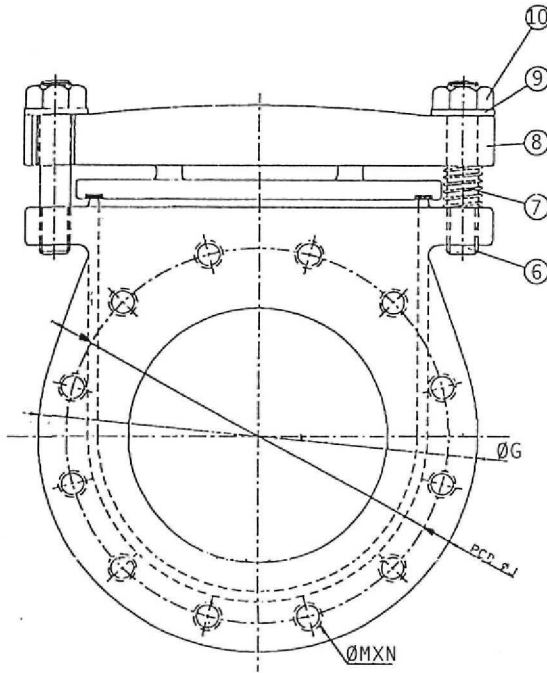
**Рис. 01-009**

проставка межфланцевая глухая, PN 16  
 корпус – сталь GSC-25 или  
 корпус из нерж. стали  
 фланцы в соотв. с DIN PN 10/16  
 допустимое рабочее давление и  
 температура в соотв. с DIN 2401

Проводимые среды: воздух, вода морская, вода  
 пресная, газ, кислоты, конденсат, масло, пар,  
 топливо.

**спецификация материалов:**

|             |               |             |        |
|-------------|---------------|-------------|--------|
| корпус:     | тип 01-009-1: | GSC-25      | 1.0619 |
| диск:       | тип 01-009-1: | GSC-25      | 1.0619 |
| корпус:     | тип 01-009-2: | нерж. сталь | 1.4408 |
| диск:       | тип 01-009-2: | нерж. сталь | 1.4408 |
| уплотнение: | PTFE          |             |        |



тип 01-009-1 (сталь)  
 тип 01-009-2 (нерж. сталь)

| NW/DN | L   | H   | D   | PCD | отв.  | KG  |
|-------|-----|-----|-----|-----|-------|-----|
| 50    | 154 | 170 | 165 | 125 | 4x18  | 21  |
| 65    | 154 | 190 | 185 | 145 | 4x18  | 23  |
| 80    | 154 | 200 | 200 | 160 | 8x18  | 30  |
| 100   | 162 | 215 | 220 | 180 | 8x18  | 34  |
| 125   | 162 | 250 | 250 | 210 | 8x18  | 43  |
| 150   | 162 | 260 | 285 | 240 | 8x22  | 50  |
| 200   | 162 | 305 | 340 | 295 | 8x22  | 68  |
| 250   | 200 | 330 | 395 | 350 | 12x22 | 90  |
| 300   | 200 | 360 | 445 | 400 | 12x22 | 115 |

## Клапаны отливные бортовые PN 16

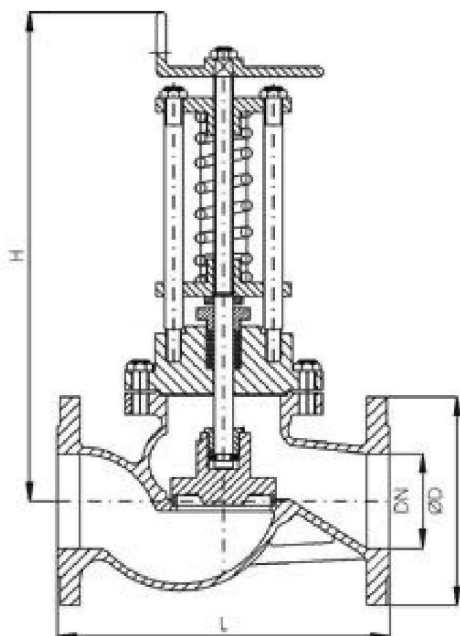
Рис. 01-010

клапаны отливные, прямые и угловые, PN 16  
с наружной пружиной, регулировка 0,1 - 0,5 bar  
из высокопрочного чугуна GGG40.3  
внутренние детали - бронза RG 5  
размер по фланцам DIN 3202/EN 558 F1/F32  
фланцы в соотв. с DIN PN 10/16  
допустимое рабочее давление и  
температура в соотв. с DIN 2401

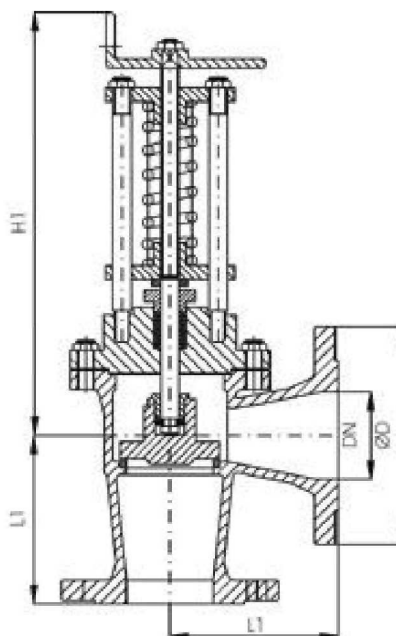
Проводимые среды:  
вода морская, вода пресная, вода трюмная,  
жидкий груз, топливо, масло, воздух, газ, пар, вода  
питательная, нефтепродукты.

### спецификация материалов:

|          |              |        |
|----------|--------------|--------|
| корпус:  | GGG40.3      | 0.7043 |
| крышка:  | GGG40.3      | 0.7043 |
| седло:   | бронза RG 5  | 2.1096 |
| тарелка: | бронза RG 5  | 2.1096 |
| шток:    | спец. латунь | 2.0540 |



тип 01-010-A



тип 01-010-B

| NW/DN | L   | L1  | D   | PCD | отв.  | H    | H1  | KG<br>014725 | KG<br>014825 |
|-------|-----|-----|-----|-----|-------|------|-----|--------------|--------------|
| 15    | 130 | 90  | 95  | 65  | 4x 14 | 270  | 250 | 7            | 7            |
| 20    | 150 | 95  | 105 | 75  | 4x 14 | 270  | 250 | 7            | 7            |
| 25    | 160 | 100 | 115 | 85  | 4x 14 | 285  | 265 | 8            | 7            |
| 32    | 180 | 105 | 140 | 100 | 4x18  | 310  | 285 | 9            | 9            |
| 40    | 200 | 115 | 150 | 110 | 4x 18 | 340  | 320 | 11           | 10           |
| 50    | 230 | 125 | 165 | 125 | 4x 18 | 395  | 380 | 15           | 14           |
| 65    | 290 | 145 | 185 | 145 | 4x 18 | 435  | 410 | 19           | 18           |
| 80    | 310 | 155 | 200 | 160 | 8x18  | 480  | 440 | 32           | 30           |
| 100   | 350 | 175 | 220 | 180 | 8x18  | 510  | 465 | 42           | 35           |
| 125   | 400 | 200 | 250 | 210 | 8x18  | 600  | 550 | 60           | 52           |
| 150   | 480 | 225 | 285 | 240 | 8x22  | 600  | 595 | 85           | 70           |
| 175   | -   | -   | -   | -   | -     | -    | -   | -            | -            |
| 200   | 600 | 275 | 340 | 295 | 8x22  | 835  | 765 | 140          | 115          |
| 250   | 730 | 325 | 395 | 350 | 12x22 | 1030 | 965 | 250          | 200          |
| 300   | 850 | 375 | 445 | 400 | 12x22 | 1065 | 980 | 360          | 260          |

клапаны невозвратно-запорные с подпружиниванием: см. типы 017925/018925

**ЗАО**  
**«АстраДом»**

тел.: +7(812) 517-92-05  
факс.: +7(812) 296-13-50  
e-mail: [astra@astradom.ru](mailto:astra@astradom.ru)  
Web: [www.astradom.ru](http://www.astradom.ru)

1-10

## Клапаны мембранные PN 10

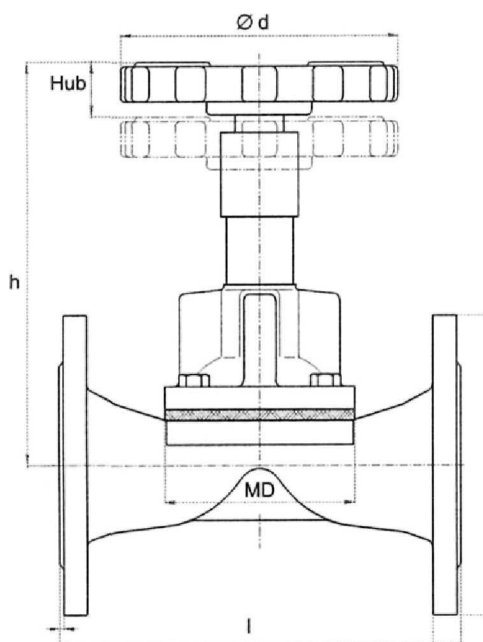
Рис. 01-011

клапаны мембранные, необслуживаемые, PN 10  
чугун GG-25  
с внутренней облицовкой или без  
размер по фланцам по DIN 3202-F1 (ISO 5752/1)  
фланцы в соотв. с DIN PN 10  
допустимое рабочее давление от вакуума до 10 bar  
допустимая рабочая температура до + 120° C;  
в зависимости от материала мембраны

Проводимые среды:  
жидкости, газ, воздух, в зависимости от мембраны

### спецификация материалов:

|                 |   |        |
|-----------------|---|--------|
| корпус:         | GG-25                                     | 0.6025 |
| крышка:         | GG-25                                     | 0.6025 |
| нажимная часть: | GG-25                                     | 0.6025 |
| шток:           | нерж. сталь                               | 1.4104 |
| мембрана:       | MR (Butyl), NBR, EPDM<br>гипалон или PTFE |        |



тип 01-011-A (без внутренней облицовки)  
тип 01-011-B (с резиновой облицовкой внутри)

| NW/DN | I   | D   | PCD | отв. | h   | MD       | Ø d | KG  |
|-------|-----|-----|-----|------|-----|----------|-----|-----|
| 15    | 130 | 95  | 65  | 4x14 | 108 | 58 x 62  | 63  | 2,5 |
| 20    | 150 | 105 | 75  | 4x14 | 108 | 58 x 62  | 63  | 3,0 |
| 25    | 160 | 115 | 85  | 4x14 | 140 | 68 x 72  | 100 | 4,0 |
| 32    | 180 | 140 | 100 | 4x18 | 165 | 90 x 100 | 100 | 5,5 |
| 40    | 200 | 150 | 110 | 4x18 | 165 | 90 x 100 | 100 | 8,0 |
| 50    | 230 | 165 | 125 | 4x18 | 200 | 107x124  | 125 | 12  |
| 65    | 290 | 185 | 145 | 4x18 | 245 | 157x187  | 200 | 19  |
| 80    | 310 | 200 | 160 | 8x18 | 265 | Ø 225    | 200 | 25  |
| 100   | 350 | 220 | 180 | 8x18 | 340 | Ø 225    | 200 | 39  |
| 125   | 400 | 250 | 210 | 8x18 | 405 | Ø 258    | 250 | 53  |
| 150   | 480 | 285 | 240 | 8x22 | 450 | Ø 303    | 400 | 78  |
| 200   | 600 | 340 | 295 | 8x22 | 595 | Ø 415    | 400 | 162 |

Возможны некоторые варианты исполнения под заказ.

## Клапаны мембранные проходные PN 10

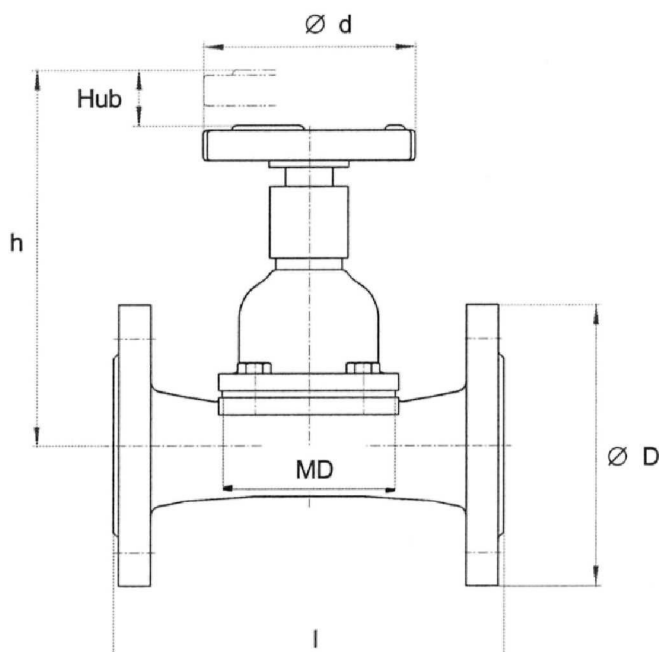
Рис. 01-012

клапаны мембранные, необслуживаемые, PN 10  
проходные, тип „КВ”  
чугун GG-25, с внутренней облицовкой или без  
размер по фланцам DIN 3202-F1 (ISO 5752/1)  
фланцы в соотв. с DIN PN 10  
допустимое рабочее давление от вакуума до 10 bar  
допустимая рабочая температура до + 120° С;  
в зависимости от материала мембраны

Проводимые среды:  
жидкости, газ, воздух, в зависимости от мембраны

### спецификация материалов:

|                 |                                      |        |
|-----------------|--------------------------------------|--------|
| корпус:         | GG-25                                | 0.6025 |
| крышка:         | GG-25                                | 0.6025 |
| нажимная часть: | GG-25                                | 0.6025 |
| шток:           | нерж. сталь                          | 1.4104 |
| мембрана:       | MR (Butyl), NBR, EPDM<br>или гипалон |        |



тип 01-012-A (без внутренней облицовки)  
тип 01-012-B (с резиновой облицовкой внутри)

| NW/DN | I   | D   | PCD | отв. | h   | MD      | Ø d | KG  |
|-------|-----|-----|-----|------|-----|---------|-----|-----|
| 15    | 130 | 95  | 65  | 4x14 | 93  | 70x46   | 63  | 2,0 |
| 20    | 150 | 105 | 75  | 4x14 | 93  | 70x46   | 63  | 3,5 |
| 25    | 160 | 115 | 85  | 4x14 | 155 | 86x67   | 100 | 4,0 |
| 32    | 180 | 140 | 100 | 4x18 | 155 | 86x67   | 100 | 6,5 |
| 40    | 200 | 150 | 110 | 4x18 | 155 | 86x67   | 100 | 7,0 |
| 50    | 230 | 165 | 125 | 4x18 | 220 | 111x86  | 125 | 10  |
| 65    | 290 | 185 | 145 | 4x18 | 280 | 136x108 | 200 | 16  |
| 80    | 310 | 200 | 160 | 8x18 | 320 | 169x134 | 200 | 20  |
| 100   | 350 | 220 | 180 | 8x18 | 370 | Ø 198   | 250 | 27  |
| 125   | 400 | 250 | 210 | 8x18 | 360 | Ø 230   | 320 | 55  |
| 150   | 480 | 285 | 240 | 8x22 | 440 | Ø 285   | 400 | 75  |
| 200   | 600 | 340 | 295 | 8x22 | 560 | Ø 337   | 400 | 125 |

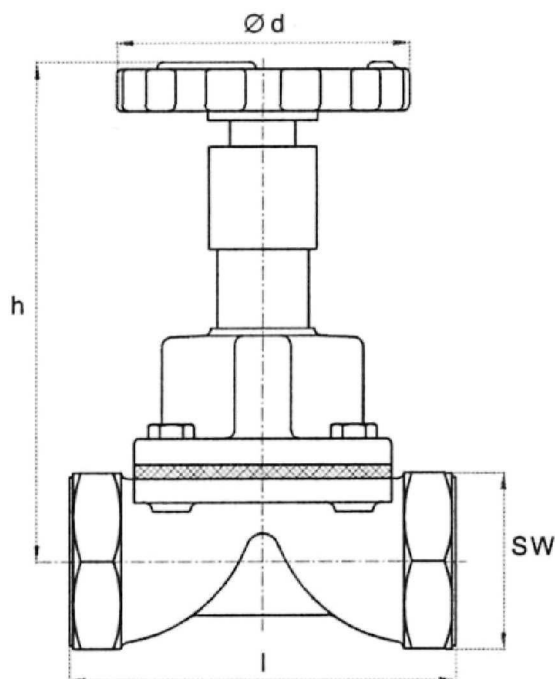
Возможны некоторые варианты исполнения под заказ.

клапаны мембранные, необслуживаемые, PN 10  
 чугун GG-25  
 с внутренней облицовкой или без  
 с внутренней резьбой в соотв. с DIN 2999/1 (ISO 7/1)  
 допустимое рабочее давление от вакуума до 10 bar  
 допустимая рабочая температура до + 120° C;  
 в зависимости от материала мембраны

Проводимые среды:  
 жидкости, газ, воздух, в зависимости от мембраны

**спецификация материалов:**

|                 |  |        |
|-----------------|--|--------|
| корпус:         | GG-25                                      | 0.6025 |
| крышка:         | GG-25                                      | 0.6025 |
| нажимная часть: | GG-25                                      | 0.6025 |
| шток:           | нерж. сталь                                | 1.4104 |
| мембрана:       | MR (Butyl), NBR, EPDM<br>Nupalon oder PTFE |        |



тип 01-013-A (без облицовки)  
 тип 01-013-B (с резиновой облицовкой внутри)

| NW/DN    | I   | h   | sw | Hub | MD       | Ø d | KG |
|----------|-----|-----|----|-----|----------|-----|----|
| G 1/2"   | 85  | 110 | 41 | 8   | 58 x 62  | 63  | 1  |
| G 3/4"   | 85  | 110 | 41 | 8   | 58 x 62  | 63  | 1  |
| G 1"     | 110 | 148 | 46 | 11  | 68 x 72  | 100 | 2  |
| G 1 1/4" | 120 | 173 | 55 | 18  | 68 x 72  | 100 | 3  |
| G 1 1/2" | 140 | 176 | 60 | 18  | 107x 124 | 100 | 4  |
| G 2"     | 165 | 210 | 75 | 26  | 132x 144 | 125 | 6  |

Возможны некоторые варианты исполнения под заказ

# Клапаны запорные чугун/сталь PN 16

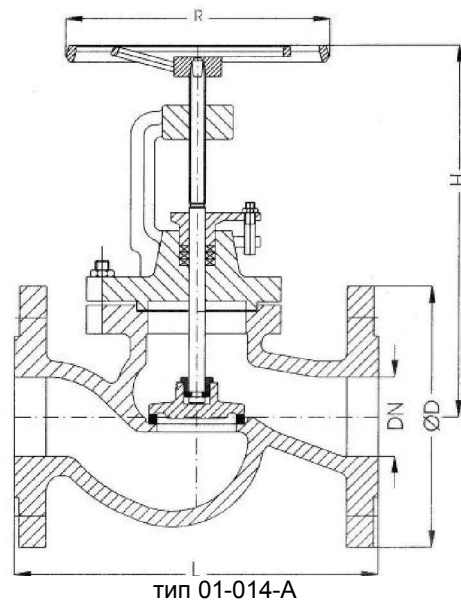
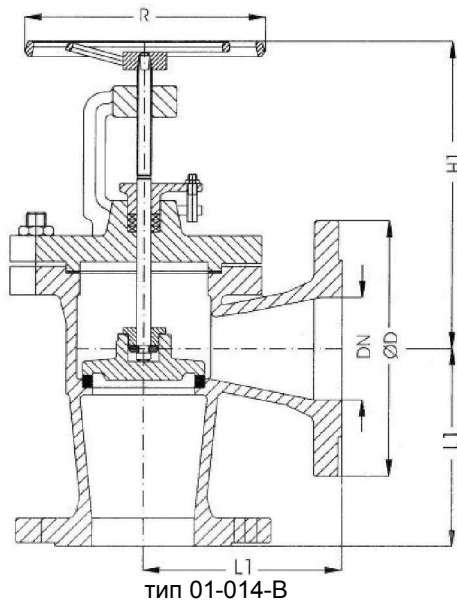
# Рис. 01-014

клапаны запорные проходные и угловые, PN 16  
 чугун GG-25, DIN 86251-01  
 внутренние детали нерж. сталь  
 размер по фланцам DIN 3202/EN 558 F1/F32  
 фланцы в соотв. с DIN PN 10/16  
 допустимое рабочее давление и температура в соотв. с DIN 2401

Проводимые среды:  
 жидкости, газ, воздух, в зависимости от мембраны

### спецификация материалов:

|          |             |        |
|----------|-------------|--------|
| корпус:  | GG-25       | 0.6025 |
| крышка:  | GG-25       | 0.6025 |
| седло:   | нерж. сталь | 1.4021 |
| тарелка: | нерж. сталь | 1.4021 |
| шток:    | нерж. сталь | 1.4021 |



| NW/DN | L     | L1  | D   | PCD | отв.  | H   | H1  | R   | KG     | KG     |
|-------|-------|-----|-----|-----|-------|-----|-----|-----|--------|--------|
|       |       |     |     |     |       |     |     |     | 017010 | 018010 |
| 15    | 130   | 90  | 95  | 65  | 4x14  | 172 | 155 | 100 | 3,3    | 5,0    |
| 20    | 150   | 95  | 105 | 75  | 4x14  | 168 | 163 | 100 | 3,8    | 5,5    |
| 25    | 160   | 100 | 115 | 85  | 4x14  | 192 | 185 | 120 | 5,4    | 7,5    |
| 32    | 180   | 105 | 140 | 100 | 4x18  | 210 | 212 | 140 | 8,0    | 9,0    |
| 40    | 200   | 115 | 150 | 110 | 4x18  | 225 | 212 | 140 | 9,4    | 11,0   |
| 50    | 230   | 125 | 165 | 125 | 4x18  | 245 | 224 | 160 | 13,6   | 14,0   |
| 65    | 290   | 145 | 185 | 145 | 4x18  | 282 | 274 | 160 | 18,0   | 20,0   |
| 80    | 310   | 155 | 200 | 160 | 8x18  | 337 | 340 | 240 | 31,0   | 34,0   |
| 100   | 350   | 175 | 220 | 180 | 8x18  | 378 | 377 | 240 | 40,0   | 42,0   |
| 125   | 400   | 200 | 250 | 210 | 8x18  | 438 | 422 | 280 | 62,0   | 61,0   |
| 150   | 480   | 225 | 285 | 240 | 8x22  | 470 | 485 | 320 | 86,0   | 85,0   |
| 200   | 600   | 275 | 340 | 295 | 8x22  | 570 | 574 | 360 | 153    | 134    |
| 250   | 730   | 325 | 395 | 350 | 12x22 | 691 | 691 | 400 | 207    | 200    |
| 300   | 850   | 375 | 445 | 400 | 12x22 | 760 | 550 | 520 | 277    | 247    |
| 350   | 980   | 425 | 505 | 460 | 16x22 | 860 | 630 | 520 | 530    | 300    |
| 400   | 1.100 | 475 | 565 | 515 | 16x26 | 880 | 780 | 520 | 600    | 570    |

Возможны некоторые варианты исполнения под заказ.

# Клапаны запорные чугун/бронза PN 16

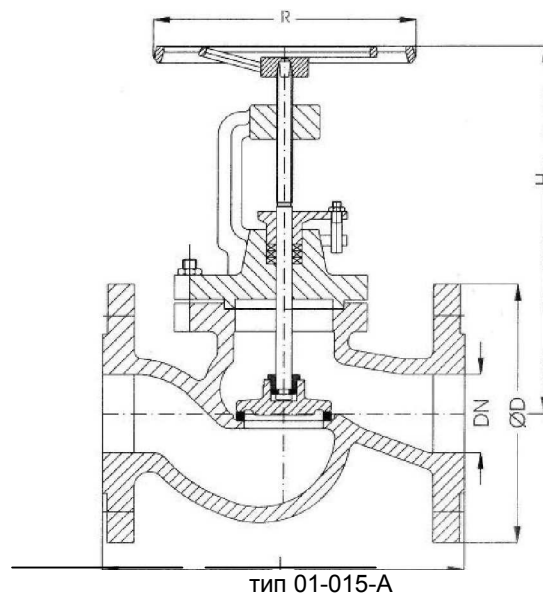
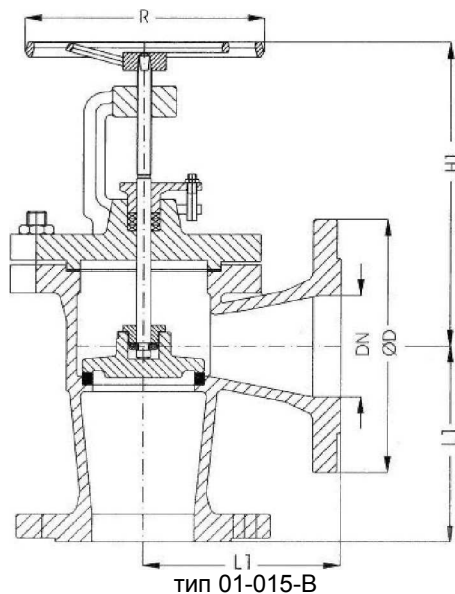
# Рис. 01-015

клапаны запорные проходные и угловые, PN 16  
 чугун GG-25, DIN 86251-02  
 внутренние детали бронза RG 5  
 размер по фланцам DIN 3202/EN 558 F1/F32  
 фланцы в соотв. с DIN PN 10/16  
 допустимое рабочее давление и  
 температура в соотв. с DIN 2401

Проводимые среды:  
 Горячая и холодная вода, масло, воздух и т.д.

### спецификация материалов:

|          |              |        |
|----------|--------------|--------|
| корпус:  | GG-25        | 0.6025 |
| крышка:  | GG-25        | 0.6025 |
| седло:   | бронза RG 5  | 2.1096 |
| тарелка: | бронза RG 5  | 2.1096 |
| шток:    | спец. латунь | 2.0540 |



| NW/DN | L    | L1  | D   | PCD | отв.  | H   | H1  | R   | KG     | KG     |
|-------|------|-----|-----|-----|-------|-----|-----|-----|--------|--------|
|       |      |     |     |     |       |     |     |     | 017015 | 018015 |
| 15    | 130  | 90  | 95  | 65  | 4x 14 | 172 | 155 | 100 | 3,3    | 5,0    |
| 20    | 150  | 95  | 105 | 75  | 4x 14 | 168 | 163 | 100 | 3,8    | 5,5    |
| 25    | 160  | 100 | 115 | 85  | 4x 14 | 192 | 185 | 120 | 5,4    | 7,5    |
| 32    | 180  | 105 | 140 | 100 | 4x 18 | 210 | 212 | 140 | 8,0    | 9,0    |
| 40    | 200  | 115 | 150 | 110 | 4x 18 | 225 | 212 | 140 | 9,4    | 11,0   |
| 50    | 230  | 125 | 165 | 125 | 4x 18 | 245 | 224 | 160 | 13,6   | 14,0   |
| 65    | 290  | 145 | 185 | 145 | 4x 18 | 282 | 274 | 160 | 18,0   | 20,0   |
| 80    | 310  | 155 | 200 | 160 | 8x 18 | 337 | 340 | 240 | 31,0   | 34,0   |
| 100   | 350  | 175 | 220 | 180 | 8x 18 | 378 | 377 | 240 | 40,0   | 42,0   |
| 125   | 400  | 200 | 250 | 210 | 8x 18 | 438 | 422 | 280 | 62,0   | 61,0   |
| 150   | 480  | 225 | 285 | 240 | 8x22  | 470 | 485 | 320 | 86,0   | 85,0   |
| 175   | -    | -   | -   | -   | -     | -   | -   | -   | -      | -      |
| 200   | 600  | 275 | 340 | 295 | 8x22  | 570 | 574 | 360 | 153    | 134    |
| 250   | 730  | 325 | 395 | 350 | 12x22 | 691 | 691 | 400 | 207    | 200    |
| 300   | 850  | 375 | 445 | 400 | 12x22 | 760 | 550 | 520 | 277    | 247    |
| 350   | 980  | 425 | 505 | 460 | 16x22 | 860 | 630 | 520 | 530    | 300    |
| 400   | 1100 | 475 | 565 | 515 | 16x26 | 880 | 780 | 520 | 600    | 570    |

Возможны некоторые варианты исполнения под заказ.



# Клапаны запорные чугун/сталь PN 16

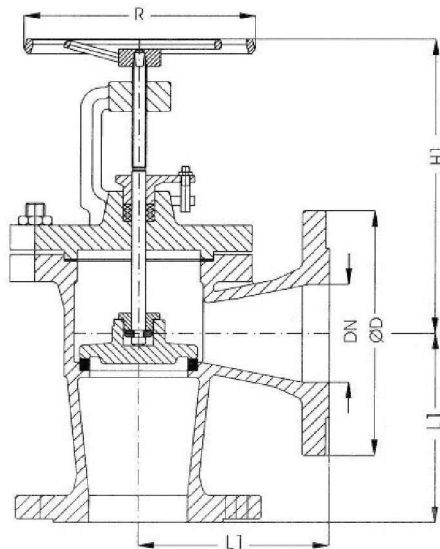
# Рис. 01-016

клапаны запорные проходные и угловые, PN 16  
из высокопрочного чугуна GGG40.3, DIN 86251-01  
внутренние детали нерж. сталь  
размер по фланцам DIN 3202/EN 558 F1/F32  
фланцы в соотв. с DIN PN 10/16  
допустимое рабочее давление и  
температура в соотв. с DIN 2401

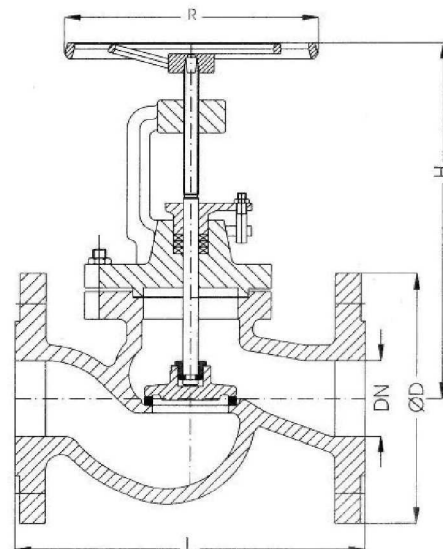
Проводимые среды:  
Горячая вода, пар, воздух и т.д.

### спецификация материалов:

|          |             |        |
|----------|-------------|--------|
| корпус:  | GGG40.3     | 0.7043 |
| крышка:  | GGG40.3     | 0.7043 |
| седло:   | нерж. сталь | 1.4021 |
| тарелка: | нерж. сталь | 1.4021 |
| шток:    | нерж. сталь | 1.4021 |



тип 01-016-B



тип 01-016-A

| NW/DN | L    | L1  | D   | PCD | отв.  | H   | H1  | R   | KG     | KG     |
|-------|------|-----|-----|-----|-------|-----|-----|-----|--------|--------|
| 15    | 130  | 90  | 95  | 65  | 4x 14 | 172 | 155 | 100 | 017020 | 018020 |
| 20    | 150  | 95  | 105 | 75  | 4x 14 | 168 | 163 | 100 | 3,3    | 5,0    |
| 25    | 160  | 100 | 115 | 85  | 4x 14 | 192 | 185 | 120 | 3,8    | 5,5    |
| 32    | 180  | 105 | 140 | 100 | 4x 18 | 210 | 212 | 140 | 5,4    | 7,5    |
| 40    | 200  | 115 | 150 | 110 | 4x 18 | 225 | 212 | 140 | 8,0    | 9,0    |
| 50    | 230  | 125 | 165 | 125 | 4x 18 | 245 | 224 | 160 | 9,4    | 11,0   |
| 65    | 290  | 145 | 185 | 145 | 4x 18 | 282 | 274 | 160 | 13,6   | 14,0   |
| 80    | 310  | 155 | 200 | 160 | 8x 18 | 337 | 340 | 240 | 18,0   | 20,0   |
| 100   | 350  | 175 | 220 | 180 | 8x 18 | 378 | 377 | 240 | 31,0   | 34,0   |
| 125   | 400  | 200 | 250 | 210 | 8x 18 | 438 | 422 | 280 | 40,0   | 42,0   |
| 150   | 480  | 225 | 285 | 240 | 8x22  | 470 | 485 | 320 | 62,0   | 61,8   |
| 175   | -    | -   | -   | -   | -     | -   | -   | -   | 86,0   | 85,0   |
| 200   | 600  | 275 | 340 | 295 | 8x22  | 570 | 574 | 360 | -      | -      |
| 250   | 730  | 325 | 395 | 350 | 12x22 | 691 | 691 | 400 | 153    | 134    |
| 300   | 850  | 375 | 445 | 400 | 12x22 | 760 | 550 | 520 | 207    | 200    |
| 350   | 980  | 425 | 505 | 460 | 16x22 | 860 | 630 | 520 | 277    | 247    |
| 400   | 1100 | 475 | 565 | 515 | 16x26 | 880 | 780 | 520 | 530    | 300    |
|       |      |     |     |     |       |     |     |     | 600    | 570    |

Возможны некоторые варианты исполнения под заказ.

# Клапаны запорные чугун/бронза PN 16

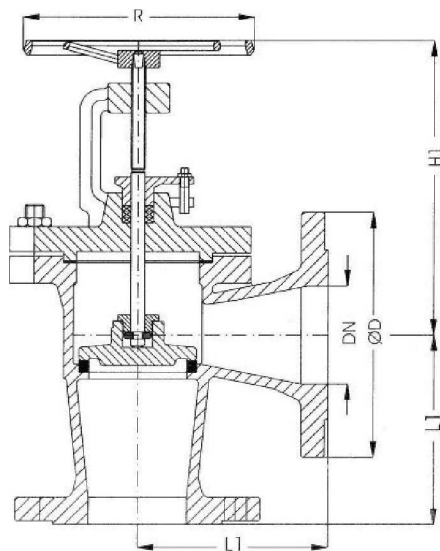
# Рис. 01-017

клапаны запорные проходные и угловые, PN 16  
из высокопрочного чугуна GGG40.3, DIN 86251-02  
внутренние детали бронза RG 5  
размер по фланцам DIN 3202/EN 558 F1/F32  
фланцы в соотв. с DIN PN 10/16  
допустимое рабочее давление и  
температура в соотв. с DIN 2401

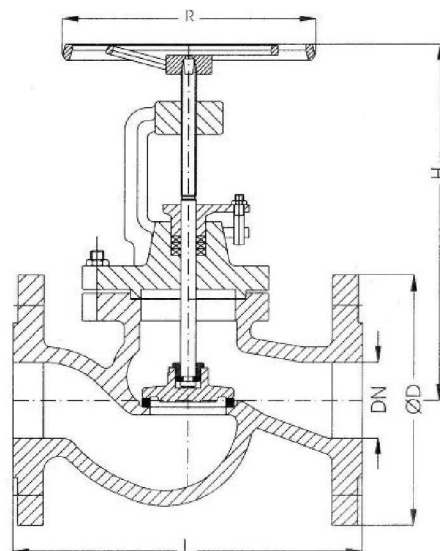
Проводимые среды:  
Горячая и холодная вода, масло, воздух и т.д.

### спецификация материалов:

|          |              |        |
|----------|--------------|--------|
| корпус:  | GGG40.3      | 0.7043 |
| крышка:  | GGG40.3      | 0.7043 |
| седло:   | бронза RG 5  | 2.1096 |
| тарелка: | бронза RG 5  | 2.1096 |
| шток:    | спец. латунь | 2.0540 |



тип 01-017-B



тип 01-017-A

| NW/DN | L     | L1  | D   | PCD | отв.  | H   | H1  | R   | KG<br>017025 | KG<br>018025 |
|-------|-------|-----|-----|-----|-------|-----|-----|-----|--------------|--------------|
| 15    | 130   | 90  | 95  | 65  | 4x 14 | 172 | 155 | 100 | 3,3          | 5,0          |
| 20    | 150   | 95  | 105 | 75  | 4x 14 | 168 | 163 | 100 | 3,8          | 5,5          |
| 25    | 160   | 100 | 115 | 85  | 4x 14 | 192 | 185 | 120 | 5,4          | 7,5          |
| 32    | 180   | 105 | 140 | 100 | 4x 18 | 210 | 212 | 140 | 8,0          | 9,0          |
| 40    | 200   | 115 | 150 | 110 | 4x 18 | 225 | 212 | 140 | 9,4          | 11,0         |
| 50    | 230   | 125 | 165 | 125 | 4x 18 | 245 | 224 | 160 | 13,6         | 14,0         |
| 65    | 290   | 145 | 185 | 145 | 4x 18 | 282 | 274 | 160 | 18,0         | 20,0         |
| 80    | 310   | 155 | 200 | 160 | 8x 18 | 337 | 340 | 240 | 31,0         | 34,0         |
| 100   | 350   | 175 | 220 | 180 | 8x 18 | 378 | 377 | 240 | 40,6         | 42,0         |
| 125   | 400   | 200 | 250 | 210 | 8x 18 | 438 | 422 | 280 | 62,0         | 61,0         |
| 150   | 480   | 225 | 285 | 240 | 8x22  | 470 | 485 | 320 | 86,0         | 85,0         |
| 175   | -     | -   | -   | -   | -     | -   | -   | -   | -            | -            |
| 200   | 600   | 275 | 340 | 295 | 8x22  | 570 | 574 | 360 | 153          | 134          |
| 250   | 730   | 325 | 395 | 350 | 12x22 | 691 | 691 | 400 | 207          | 200          |
| 300   | 850   | 375 | 445 | 400 | 12x22 | 760 | 550 | 520 | 277          | 247          |
| 350   | 980   | 425 | 505 | 460 | 16x22 | 860 | 630 | 520 | 530          | 300          |
| 400   | 1.100 | 475 | 565 | 515 | 16x26 | 880 | 780 | 520 | 600          | 570          |

Возможны некоторые варианты исполнения под заказ

## Клапаны запорные PN 63-160

**Рис. 01-018**

клапаны запорные высокого давления PN 63 -160  
сталь GSC-25

внутренние детали нерж. сталь  
размер по фланцам DIN 3202/EN 558  
фланцы в соотв. с DIN 2526, Form E (PN 63 - 160)

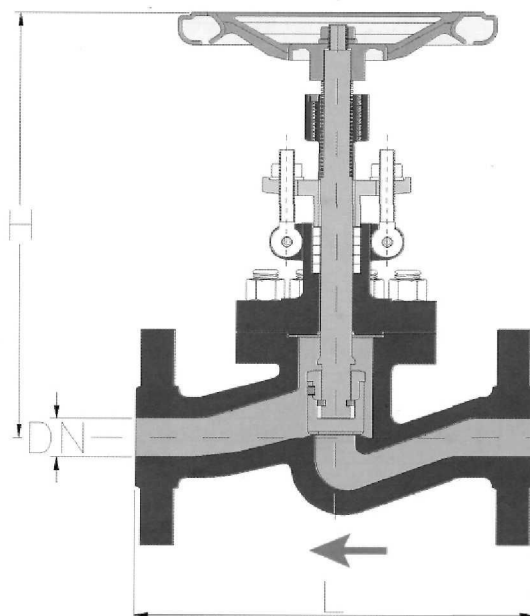
допустимое рабочее давление и  
температура в соотв. с DIN 2401

Проводимые среды:

Пар, вода,масло, воздух и т.д.

### спецификация материалов:

|          |             |        |
|----------|-------------|--------|
| корпус:  | GSC-25      | 1.0619 |
| крышка:  | GSC-25      | 1.0619 |
| седло:   | нерж. сталь | 1.4301 |
| тарелка: | нерж. сталь | 1.4021 |
| шток:    | нерж. сталь | 1.4021 |



тип 01-018

требуется уравновешенная тарелка для рабочих давлений свыше:

|      |     |     |     |     |     |
|------|-----|-----|-----|-----|-----|
| DN:  | 065 | 080 | 100 | 125 | 150 |
| Bar: | 110 | 64  | 44  | 30  | 21  |

| NW/DN | L   | H   | D    |      |       | PCD            |                  |                  | отв.  |                  | KG |  |
|-------|-----|-----|------|------|-------|----------------|------------------|------------------|-------|------------------|----|--|
|       |     |     | PN63 | PN63 | PN63  | PN100<br>PN160 | PN 100<br>PN 160 | PN 100<br>PN 160 | PN 63 | PN 100<br>PN 160 |    |  |
| 15    | 210 | 260 | 105  | 75   | 4x 14 | 105            | 75               | 4x14             | 10    | 10               |    |  |
| 20    | 220 | 285 | 130  | 90   | 4x 18 | 130            | 90               | 4x18             | 16    | 16               |    |  |
| 25    | 230 | 300 | 140  | 100  | 4x 18 | 140            | 100              | 4x18             | 18    | 18               |    |  |
| 32    | 250 | 325 | 155  | 110  | 4x22  | 155            | 110              | 4x22             | 20    | 20               |    |  |
| 40    | 260 | 365 | 170  | 125  | 4x22  | 170            | 125              | 4x22             | 28    | 28               |    |  |
| 50    | 300 | 385 | 180  | 135  | 4x22  | 195            | 145              | 4x26             | 32    | 36               |    |  |
| 65    | 340 | 415 | 205  | 160  | 8x22  | 220            | 170              | 8x26             | 48    | 70               |    |  |
| 80    | 380 | 440 | 215  | 170  | 8x22  | 230            | 180              | 8x26             | 56    | 82               |    |  |
| 100   | 430 | 490 | 250  | 200  | 8x26  | 265            | 210              | 8x30             | 86    | 118              |    |  |
| 125   | 500 | 550 | 295  | 240  | 8x30  | 315            | 250              | 8x33             | 126   | 160              |    |  |
| 150   | 450 | 630 | 345  | 280  | 8x33  | 355            | 290              | 12x33            | 160   | 205              |    |  |

Возможны некоторые варианты исполнения под заказ

**ЗАО**  
**«АстраДом»**

тел.: +7(812) 517-92-05  
факс.: +7(812) 296-13-50  
e-mail: [astra@astradom.ru](mailto:astra@astradom.ru)  
Web: [www.astradom.ru](http://www.astradom.ru)

## Клапаны запорные PN 63-160

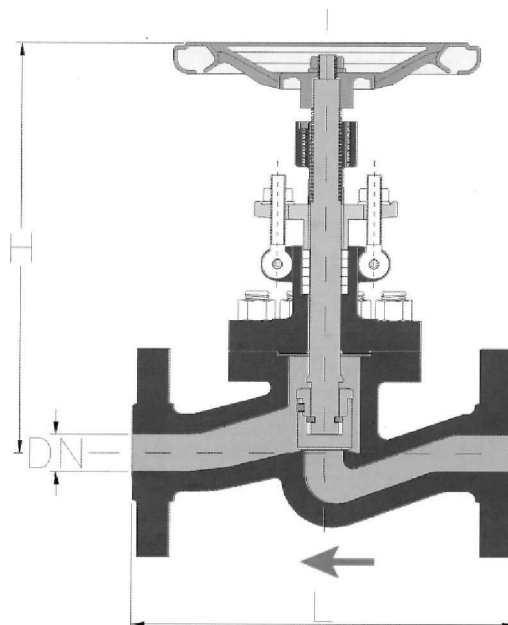
**Рис. 01-019**

клапаны запорные высокого давления PN 63 -160  
 сталь термостойкая GS17CrMo55  
 внутренние детали -нерж. сталь/стеллит  
 размер по фланцам DIN 3202/EN 558  
 фланцы в соотв. с DIN 2526, Form E (PN 63 - 160)  
 допустимое рабочее давление и температура в соотв. с DIN 2401

Проводимые среды:  
 Пар, вода,масло, воздух и т.д.

### спецификация материалов:

|          |             |          |
|----------|-------------|----------|
| корпус:  | GS17CrMo55  | 1.7357   |
| крышка:  | GS17CrMo55  | 1.7357   |
| седло:   | стеллит     | Stellite |
| тарелка: | стеллит     | Stellite |
| шток:    | нерж. сталь | 1.4021   |



тип 01-019

требуется уравновешенная тарелка для рабочих давлений свыше:

|      |     |     |     |     |     |
|------|-----|-----|-----|-----|-----|
| DN:  | 065 | 080 | 100 | 125 | 150 |
| Bar: | 110 | 64  | 44  | 30  | 21  |

| NW/DN | L   | H   | D    | PCD   | отв.  | D                | PCD              | отв.             | KG   | KG             |
|-------|-----|-----|------|-------|-------|------------------|------------------|------------------|------|----------------|
|       |     |     | PN63 | PN 63 | PN63  | PN 100<br>PN 160 | PN 100<br>PN 160 | PN 100<br>PN 160 | PN63 | PN100<br>PN160 |
| 15    | 210 | 260 | 105  | 75    | 4x 14 | 105              | 75               | 4x 14            | 10   | 10             |
| 20    | 220 | 285 | 130  | 90    | 4x 18 | 130              | 90               | 4x 18            | 16   | 16             |
| 25    | 230 | 300 | 140  | 100   | 4x 18 | 140              | 100              | 4x 18            | 18   | 18             |
| 32    | 250 | 325 | 155  | 110   | 4x22  | 155              | 110              | 4x22             | 20   | 20             |
| 40    | 260 | 365 | 170  | 125   | 4x22  | 170              | 125              | 4x22             | 28   | 28             |
| 50    | 300 | 385 | 180  | 135   | 4x22  | 195              | 145              | 4x26             | 32   | 36             |
| 65    | 340 | 415 | 205  | 160   | 8x22  | 220              | 170              | 8x26             | 48   | 70             |
| 80    | 380 | 440 | 215  | 170   | 8x22  | 230              | 180              | 8x26             | 56   | 82             |
| 100   | 430 | 490 | 250  | 200   | 8x26  | 265              | 210              | 8x30             | 86   | 118            |
| 125   | 500 | 550 | 295  | 240   | 8x30  | 315              | 250              | 8x33             | 126  | 160            |
| 150   | 450 | 630 | 345  | 280   | 8x33  | 355              | 290              | 12x33            | 160  | 205            |

Возможны некоторые варианты исполнения под заказ

**ЗАО**  
**«АстраДом»**

тел.: +7(812) 517-92-05  
 факс.: +7(812) 296-13-50  
 e-mail: [astra@astradom.ru](mailto:astra@astradom.ru)  
 Web: [www.astradom.ru](http://www.astradom.ru)

## Клапаны запорные PN 10/16

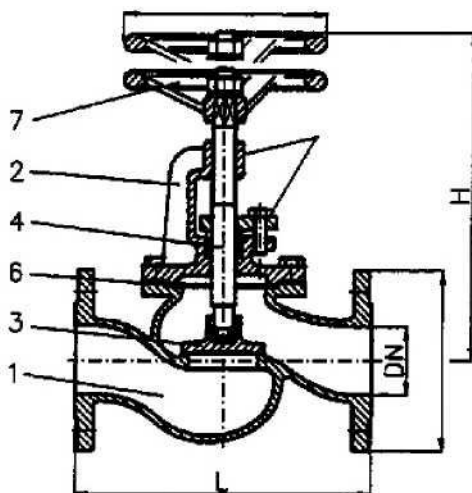
Рис. 01-020

клапаны запорные проходные и угловые, PN 10/16  
 бронза RG 5, DIN 86260  
 внутренние детали бронза RG 5  
 размер по фланцам в соотв. с DIN 3202/EN 558 F1/F32  
 Фланцы в соотв. с DIN PN 10/16  
 Применяется при температурах до 225° C  
 (пар до 180° C)

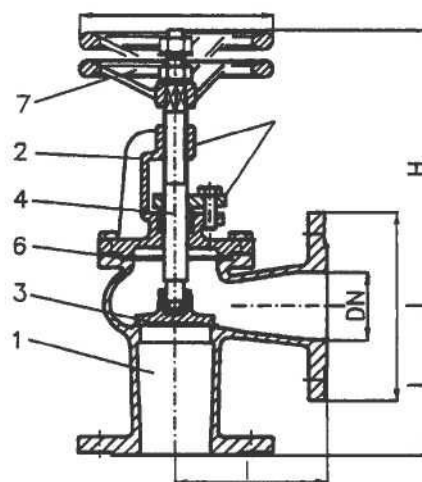
Применение:  
 системы охлаждения, балластная и трюмных вод.  
 Проводимые среды: воздух, вода морская, вода  
 пресная, вода питательная, газ, масло, пар,  
 топливо, нефтепродукты.

### Спецификация материалов (DIN No):

|                   |              |        |
|-------------------|--------------|--------|
| корпус:           | бронза RG 5  | 2.1096 |
| крышка:           | бронза RG 5  | 2.1096 |
| седло:            | бронза RG 5  | 2.1096 |
| тарелка до DN 32: | латунь Ms 59 | 2.0540 |
| тарелка от DN40:  | бронза RG 5  | 2.1096 |
| шток:             | латунь Ms 59 | 2.0540 |



тип 01-020-A



тип 01-020-B

допустимое давление:  
 до 120° C:

|                |          |
|----------------|----------|
| DN 15-175 max. | 16 bar   |
| от DN 200      | 10 bar ; |

от 120° C:

|                |        |
|----------------|--------|
| DN 15-175 max. | 10 bar |
| от DN 200 -    | 6 bar  |

| NW/DN | L   | l   | D   | PCD | отв.  | H   | R   | KG       |          |
|-------|-----|-----|-----|-----|-------|-----|-----|----------|----------|
|       |     |     |     |     |       |     |     | 01-020-A | 01-020-B |
| 15    | 130 | 90  | 95  | 65  | 4x 14 | 185 | 100 | 5,0      | 3,8      |
| 20    | 150 | 95  | 105 | 75  | 4x 14 | 185 | 100 | 5,5      | 4,0      |
| 25    | 160 | 100 | 115 | 85  | 4x 14 | 195 | 100 | 6,0      | 5,0      |
| 32    | 180 | 105 | 140 | 100 | 4x 18 | 205 | 125 | 8,0      | 7,0      |
| 40    | 200 | 115 | 150 | 110 | 4x 18 | 230 | 160 | 10       | 9,0      |
| 50    | 230 | 125 | 165 | 125 | 4x18  | 240 | 160 | 12       | 11       |
| 65    | 290 | 145 | 185 | 145 | 4x18  | 275 | 200 | 17       | 16       |
| 80    | 310 | 155 | 200 | 160 | 8x18  | 290 | 200 | 23       | 20       |
| 100   | 350 | 175 | 220 | 180 | 8x 18 | 350 | 250 | 30       | 25       |
| 125   | 400 | 200 | 250 | 210 | 8x 18 | 410 | 250 | 50       | 40       |
| 150   | 480 | 225 | 285 | 240 | 8x22  | 430 | 315 | 65       | 50       |
| 175   | 550 | 255 | 315 | 270 | 8x22  | 520 | 315 | 85       | 76       |
| 200   | 600 | 275 | 340 | 295 | 8x22  | 580 | 400 | 110      | 95       |
| 250   | 730 | 325 | 395 | 350 | 12x22 | 710 | 400 | 165      | 155      |
| 300   | 850 | 375 | 445 | 400 | 12x22 | 760 | 400 | 295      | 225      |

**ЗАО**  
**«АстраДом»**

тел.: +7(812) 517-92-05  
 факс.: +7(812) 296-13-50  
 e-mail: [astra@astradom.ru](mailto:astra@astradom.ru)  
 Web: [www.astradom.ru](http://www.astradom.ru)

## Клапаны запорные PN 40

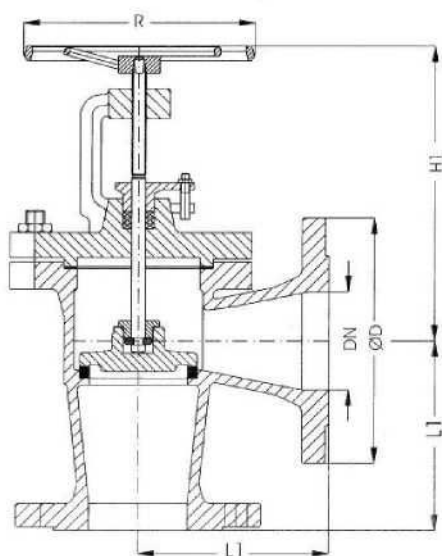
## Рис. 01-021

проходные и угловые клапаны запорные, PN 40  
 Сталь ковкая GSC-25, DIN 86251-01  
 внутренние детали нерж. сталь  
 размер по фланцам в соотв. с DIN 3202/EN 558 F1/F32  
 фланцы в соотв. с DIN PN 40  
 рабочее давление и  
 температура в соотв. с DIN 2401

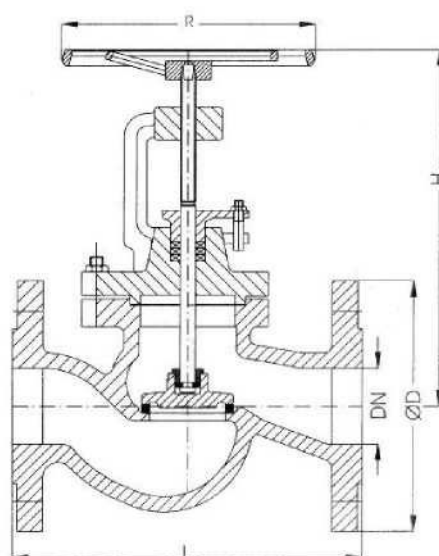
Проводимые среды: воздух, вода пресная, вода  
 пресная, масло, пар, топливо, газ, кислоты,  
 конденсат.

### Спецификация материалов (Din №):

|          |             |        |
|----------|-------------|--------|
| корпус:  | GSC 25      | 1.0619 |
| крышка:  | GSC 25      | 1.0619 |
| седло:   | нерж. сталь | 1.4021 |
| тарелка: | нерж. сталь | 1.4021 |
| шток:    | нерж. сталь | 1.4021 |



тип 01-021-B



тип 01-021-A

| NW/DN | L     | L1  | D   | PCD | отв.  | H   | H1  | R   | KG       |          |
|-------|-------|-----|-----|-----|-------|-----|-----|-----|----------|----------|
|       |       |     |     |     |       |     |     |     | 01-021-B | 01-021-A |
| 15    | 130   | 90  | 95  | 65  | 4x 14 | 185 | 185 | 120 | 3,9      | 4,1      |
| 20    | 150   | 95  | 105 | 75  | 4x14  | 185 | 185 | 120 | 4,6      | 4,7      |
| 25    | 160   | 100 | 115 | 85  | 4x14  | 210 | 185 | 140 | 6,3      | 4,9      |
| 32    | 180   | 105 | 140 | 100 | 4x18  | 210 | 260 | 140 | 7,5      | 11       |
| 40    | 200   | 115 | 150 | 110 | 4x 18 | 235 | 270 | 160 | 11       | 14       |
| 50    | 230   | 125 | 165 | 125 | 4x 18 | 240 | 275 | 160 | 14       | 16       |
| 65    | 290   | 145 | 185 | 145 | 8x 18 | 290 | 320 | 180 | 22       | 28       |
| 80    | 310   | 155 | 200 | 160 | 8x18  | 305 | 370 | 200 | 26       | 37       |
| 100   | 350   | 175 | 235 | 190 | 8x22  | 370 | 405 | 225 | 51       | 48       |
| 125   | 400   | 200 | 270 | 220 | 8x26  | 400 | 435 | 225 | 64       | 60       |
| 150   | 480   | 225 | 300 | 250 | 8x26  | 470 | 495 | 300 | 105      | 76       |
| 200   | 600   | 275 | 375 | 320 | 12x30 | 570 | 575 | 400 | 176      | 153      |
| 250   | 730   | 325 | 450 | 385 | 12x33 | 685 | 610 | 400 | 254      | 188      |
| 300   | 850   | 375 | 515 | 450 | 16x33 | 780 | 675 | 520 | 414      | 327      |
| 350   | 980   | 425 | 580 | 510 | 16x36 | 860 | 760 | 640 | 857      | 430      |
| 400   | 1.100 | 475 | 660 | 585 | 16x39 | 880 | 760 | 640 | 1.150    | 767      |

## Клапаны запорные проходные PN 40

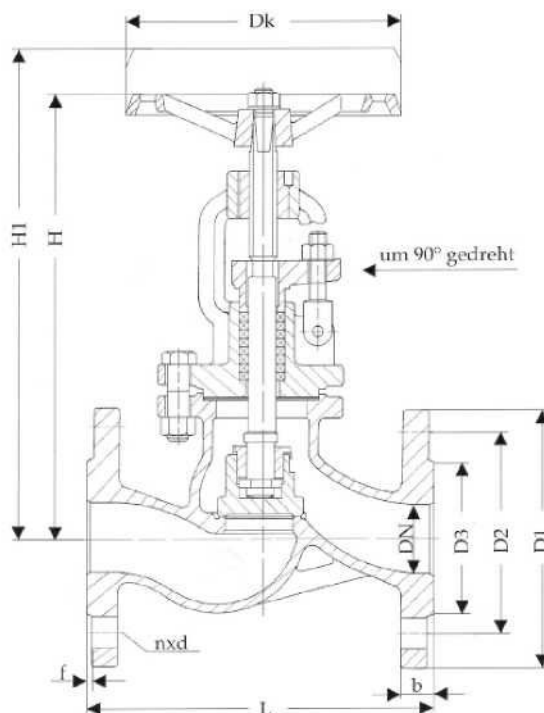
**Рис. 01-022**

клапаны проходные запорные, PN 40  
целиком из нерж. стали, DIN 86251-01  
размер по фланцам в соотв. с DIN 3202/EN 558 F1/F32  
фланцы в соотв. с DIN PN 40  
рабочее давление и  
температура в соотв. с DIN 2401

Проводимые среды: воздух, вода морская, вода  
пресная, газ, кислоты, конденсат, масло, пар,  
топливо.

### Спецификация материалов (DIN №):

| Вариант: |            | A      | B      |
|----------|------------|--------|--------|
| корпус:  | нерж.сталь | 1.4308 | 1.4408 |
| крышка:  | нерж.сталь | 1.4308 | 1.4408 |
| седло:   | нерж.сталь | 1.4308 | 1.4408 |
| тарелка: | нерж.сталь | 1.4541 | 1.4571 |
| шток:    | нерж.сталь | 1.4541 | 1.4571 |



тип 01-022

| NW/DN | L   | D1  | D2  | отв.  | H   | H1  | DK  | KG  |
|-------|-----|-----|-----|-------|-----|-----|-----|-----|
| 15    | 130 | 95  | 65  | 4x14  | 190 | 198 | 120 | 3,8 |
| 20    | 150 | 105 | 75  | 4x14  | 230 | 240 | 120 | 5,4 |
| 25    | 160 | 115 | 85  | 4x 14 | 230 | 240 | 140 | 6,0 |
| 32    | 180 | 140 | 100 | 4x 18 | 235 | 255 | 140 | 8,3 |
| 40    | 200 | 150 | 110 | 4x 18 | 265 | 290 | 160 | 11  |
| 50    | 230 | 165 | 125 | 4x18  | 285 | 310 | 160 | 14  |
| 65    | 290 | 185 | 145 | 8x18  | 285 | 315 | 180 | 18  |
| 80    | 310 | 200 | 160 | 8x18  | 310 | 350 | 200 | 27  |
| 100   | 350 | 235 | 190 | 8x22  | 340 | 370 | 225 | 38  |
| 125   | 400 | 270 | 220 | 8x26  | 405 | 445 | 225 | 66  |
| 150   | 480 | 300 | 250 | 8x26  | 470 | 520 | 300 | 104 |

## Клапаны запорные дросселирующие PN16

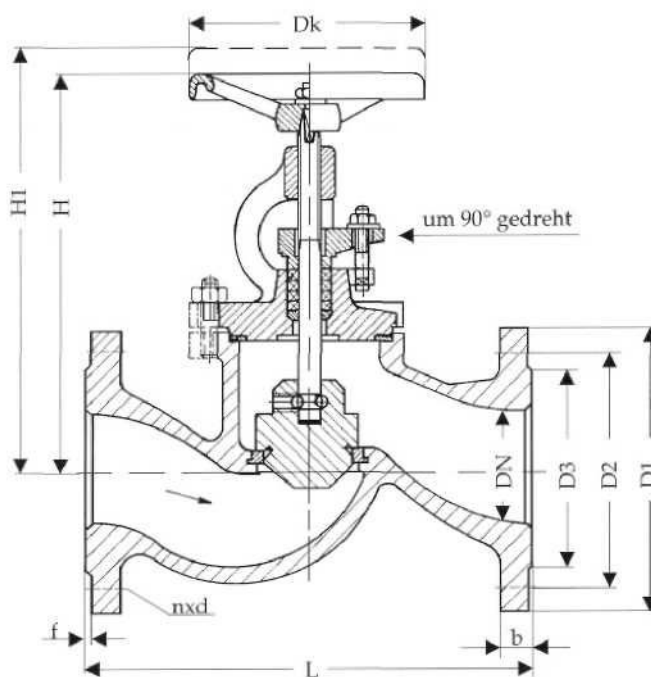
**Рис. 01-023**

клапаны запорные с  
дросселирующими, PN 16  
чугун GG-25  
внутренние детали нерж. сталь  
размер по фланцам  
в соотв. с DIN 3202/EN 558 F1  
фланцы в соотв. с DIN PN 10/16  
рабочее давление и  
температура в соотв. с DIN 2401

Проводимые среды: вода морская, вода пресная,  
вода трюмная, жидкий груз, топливо, масло,  
воздух, газ, кислоты, конденсат, пар.

### спецификация материалов:

|          |             |        |
|----------|-------------|--------|
| корпус:  | GG-25       | 0.6025 |
| крышка:  | GG-25       | 0.6025 |
| седло:   | нерж. сталь | 1.4021 |
| тарелка: | нерж. сталь | 1.4021 |
| шток:    | нерж. сталь | 1.4021 |



тип 01-023

| NW/DN | L   | D1  | D2  | отв.  | H   | H1  | DK  | KG  |
|-------|-----|-----|-----|-------|-----|-----|-----|-----|
| 15    | 130 | 95  | 65  | 4x14  | 195 | 215 | 125 | 3,5 |
| 20    | 150 | 105 | 75  | 4x14  | 195 | 212 | 125 | 4,0 |
| 25    | 160 | 115 | 85  | 4x14  | 195 | 210 | 125 | 4,5 |
| 32    | 180 | 140 | 100 | 4x18  | 193 | 215 | 125 | 6,0 |
| 40    | 200 | 150 | 110 | 4x18  | 232 | 248 | 160 | 9,0 |
| 50    | 230 | 165 | 125 | 4x18  | 235 | 255 | 160 | 12  |
| 65    | 290 | 185 | 145 | 4x18  | 283 | 320 | 200 | 18  |
| 80    | 310 | 200 | 160 | 8x18  | 285 | 320 | 200 | 23  |
| 100   | 350 | 220 | 180 | 8x18  | 350 | 385 | 250 | 37  |
| 125   | 400 | 250 | 210 | 8x18  | 389 | 435 | 250 | 53  |
| 150   | 480 | 285 | 240 | 8x22  | 440 | 498 | 315 | 79  |
| 200   | 600 | 340 | 295 | 8x22  | 570 | 645 | 400 | 147 |
| 250   | 730 | 395 | 350 | 12x22 | 640 | 795 | 360 | 198 |



## Клапаны запорные дросселирующие PN16

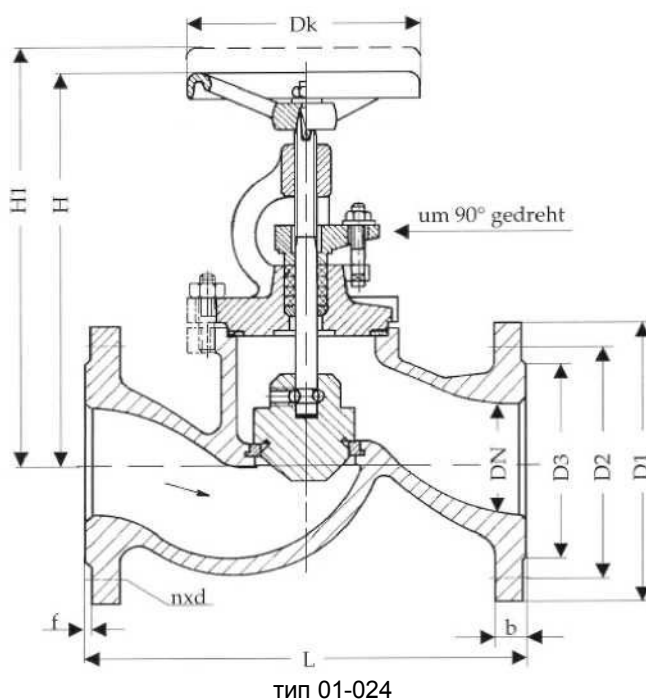
**Рис. 01-024**

клапаны проходные запорные  
с дросселирующим диском, PN 16  
сталь ковкая GSC-25  
внутренние детали нерж. сталь  
размер по фланцам  
в соотв. с DIN 3202/EN 558 F1  
фланцы в соотв. с DIN PN 40  
рабочее давление и  
температура в соотв. с DIN 2401

Проводимые среды: воздух, вода пресная, вода  
морская, масло, пар, топливо, газ, кислоты,  
конденсат.

### спецификация материалов:

|          |             |        |
|----------|-------------|--------|
| корпус:  | GSC-25      | 1.0619 |
| крышка:  | GSC-25      | 1.0619 |
| седло:   | нерж. сталь | 1.4021 |
| тарелка: | нерж. сталь | 1.4021 |
| шток:    | нерж. сталь | 1.4021 |



| NW/DN | L   | D1  | D2  | отв.  | H   | H1  | DK  | KG  |
|-------|-----|-----|-----|-------|-----|-----|-----|-----|
| 15    | 130 | 95  | 65  | 4x14  | 185 | 195 | 120 | 3,9 |
| 20    | 150 | 105 | 75  | 4x14  | 185 | 195 | 120 | 4,6 |
| 25    | 160 | 115 | 85  | 4x14  | 210 | 220 | 140 | 6,3 |
| 32    | 180 | 140 | 100 | 4x18  | 210 | 220 | 140 | 7,5 |
| 40    | 200 | 150 | 110 | 4x18  | 235 | 250 | 160 | 11  |
| 50    | 230 | 165 | 125 | 4x18  | 240 | 265 | 160 | 14  |
| 65    | 290 | 185 | 145 | 8x18  | 290 | 315 | 180 | 22  |
| 80    | 310 | 200 | 160 | 8x18  | 305 | 335 | 200 | 26  |
| 100   | 350 | 235 | 190 | 8x22  | 370 | 405 | 225 | 51  |
| 125   | 400 | 270 | 220 | 8x26  | 400 | 470 | 225 | 64  |
| 150   | 480 | 300 | 250 | 8x26  | 470 | 550 | 300 | 105 |
| 200   | 600 | 375 | 320 | 12x30 | 570 | 645 | 400 | 176 |

## Клапаны запорные сифонные PN16

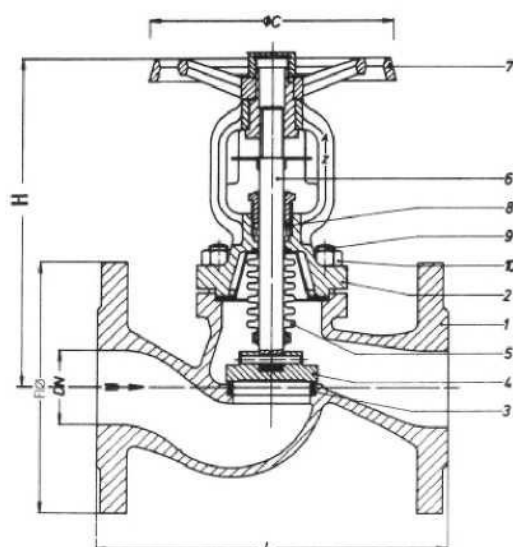
Рис. 01-025

клапаны запорные с сифонным уплотнением, PN16  
 проходные или угловые  
 из чугуна GG-25  
 с сифоном из нерж. стали  
 размер по фланцам  
 в соотв. с DIN 3202/EN 558 T2  
 фланцы в соотв. с DIN PN 10/16  
 рабочее давление и  
 температура в соотв. с DIN 2401

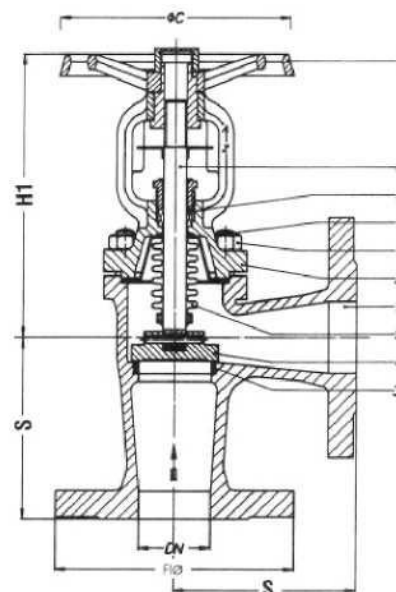
Проводимые среды:  
 Вода горячая и холодная, пар, газ и т.д.

### спецификация материалов:

|          |             |        |
|----------|-------------|--------|
| корпус:  | GG-25       | 0.6025 |
| крышка:  | GG-25       | 0.6025 |
| седло:   | нерж. сталь | 1.4021 |
| тарелка: | нерж. сталь | 1.4021 |
| шток:    | нерж. сталь | 1.4021 |
| сиффон:  | нерж. сталь | 1.4571 |



тип 01-025-A



тип 01-025-B

| NW/DN | L     | S   | FIØ | PCD | отв.  | H     | H1  | C   | KG       | KG       |
|-------|-------|-----|-----|-----|-------|-------|-----|-----|----------|----------|
|       |       |     |     |     |       |       |     |     | 01-025-A | 01-025-B |
| 15    | 130   | 90  | 95  | 65  | 4x 14 | 195   | 166 | 125 | 3,5      | 3,7      |
| 20    | 150   | 95  | 105 | 75  | 4x 14 | 195   | 166 | 125 | 4,0      | 4,4      |
| 25    | 160   | 100 | 115 | 85  | 4x 14 | 195   | 172 | 125 | 4,5      | 5,1      |
| 32    | 180   | 105 | 140 | 100 | 4x 18 | 193   | 175 | 125 | 6,0      | 6,5      |
| 40    | 200   | 115 | 150 | 110 | 4x 18 | 232   | 193 | 160 | 9,0      | 8,3      |
| 50    | 230   | 125 | 165 | 125 | 4x 18 | 235   | 195 | 160 | 12       | 11       |
| 65    | 290   | 145 | 185 | 145 | 4x 18 | 283   | 213 | 200 | 18       | 15       |
| 80    | 310   | 155 | 200 | 160 | 8x 18 | 285   | 227 | 200 | 23       | 19       |
| 100   | 350   | 175 | 220 | 180 | 8x 18 | 350   | 294 | 250 | 37       | 31       |
| 125   | 400   | 200 | 250 | 210 | 8x 18 | 389   | 325 | 250 | 53       | 44       |
| 150   | 480   | 225 | 285 | 240 | 8x22  | 440   | 355 | 315 | 79       | 58       |
| 200   | 600   | 275 | 340 | 295 | 8x22  | 570   | 440 | 400 | 147      | 99       |
| 250   | 730   | 325 | 395 | 350 | 12x22 | 665   | 580 | 520 | 180      | 161      |
| 300   | 850   | 375 | 445 | 400 | 12x22 | 720   | 620 | 520 | 265      | 235      |
| 350   | 980   | 425 | 505 | 460 | 16x22 | 860   | 785 | 640 | 360      | 300      |
| 400   | 1.100 | 475 | 565 | 515 | 16x26 | 1.010 | 910 | 640 | 615      | 570      |

Возможны различные исполнения на заказ.

**ЗАО**  
**«АстраДом»**

тел.: +7(812) 517-92-05  
 факс.: +7(812) 296-13-50  
 e-mail: [astra@astradom.ru](mailto:astra@astradom.ru)  
 Web: [www.astradom.ru](http://www.astradom.ru)

## Клапаны запорные сальфонные PN16

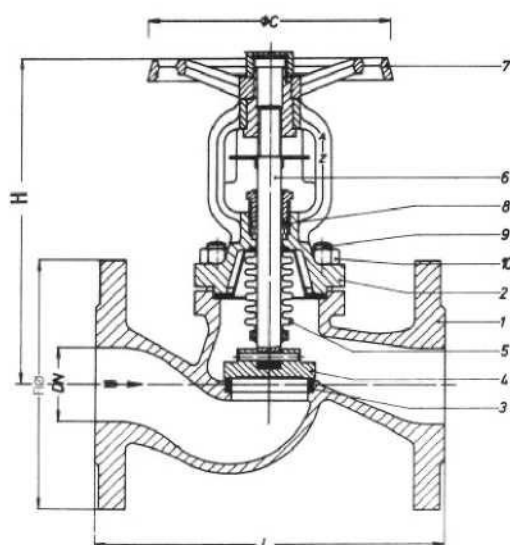
Рис. 01-026

клапаны запорные с сальфонным уплотнением, PN 16  
 проходные или угловые  
 из высокопрочного чугуна GGG40.3  
 с сальфоном из нерж. сталь  
 размер по фланцам  
 в соотв. с DIN 3202/EN 558 T2  
 фланцы в соотв. с DIN PN 10/16  
 рабочее давление и  
 температура в соотв. с DIN 2401

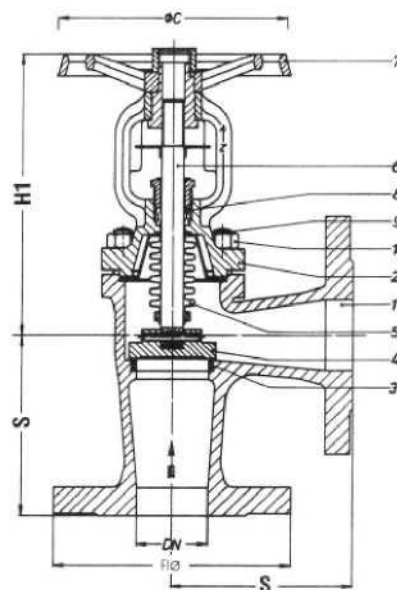
Проводимые среды:  
 Масло, горячая вода под давлением, пар, воздух  
 и т.д.

### спецификация материалов:

|          |             |        |
|----------|-------------|--------|
| корпус:  | GGG40.3     | 0.7043 |
| крышка:  | GGG40.3     | 0.7043 |
| седло:   | нерж. сталь | 1.4021 |
| тарелка: | нерж. сталь | 1.4021 |
| шток:    | нерж. сталь | 1.4021 |
| сальфон: | нерж. сталь | 1.4571 |



тип 017720



тип 018820

| NW/DN | L     | S   | FNØ | PCD | отв.  | H     | H1  | C   | KG     | KG     |
|-------|-------|-----|-----|-----|-------|-------|-----|-----|--------|--------|
|       |       |     |     |     |       |       |     |     | 017720 | 018820 |
| 15    | 130   | 90  | 95  | 65  | 4x 14 | 191   | 166 | 126 | 3,7    | 3,7    |
| 20    | 150   | 95  | 105 | 75  | 4x 14 | 191   | 166 | 126 | 4,4    | 4,4    |
| 25    | 160   | 100 | 115 | 85  | 4x 14 | 197   | 172 | 126 | 5,1    | 5,1    |
| 32    | 180   | 105 | 140 | 100 | 4x 18 | 200   | 175 | 126 | 7,5    | 6,5    |
| 40    | 200   | 115 | 150 | 110 | 4x 18 | 218   | 193 | 150 | 8,8    | 8,3    |
| 50    | 230   | 125 | 165 | 125 | 4x 18 | 220   | 195 | 150 | 12     | 11     |
| 65    | 290   | 145 | 185 | 145 | 4x 18 | 238   | 213 | 175 | 16     | 15     |
| 80    | 310   | 155 | 200 | 160 | 8x 18 | 257   | 227 | 175 | 21     | 19     |
| 100   | 350   | 175 | 220 | 180 | 8x 18 | 340   | 294 | 225 | 33     | 31     |
| 125   | 400   | 200 | 250 | 210 | 8x 18 | 360   | 325 | 300 | 51     | 44     |
| 150   | 480   | 225 | 285 | 240 | 8x22  | 390   | 355 | 400 | 69     | 58     |
| 200   | 600   | 275 | 340 | 295 | 8x22  | 530   | 440 | 520 | 105    | 99     |
| 250   | 730   | 325 | 395 | 350 | 12x22 | 665   | 580 | 520 | 180    | 161    |
| 300   | 850   | 375 | 445 | 400 | 12x22 | 720   | 620 | 520 | 265    | 235    |
| 350   | 980   | 425 | 505 | 460 | 16x22 | 860   | 785 | 640 | 360    | 300    |
| 400   | 1.100 | 475 | 565 | 515 | 16x26 | 1.010 | 910 | 640 | 615    | 570    |

Возможны различные исполнения на заказ.

**ЗАО**  
**«АстраДом»**

тел.: +7(812) 517-92-05  
 факс.: +7(812) 296-13-50  
 e-mail: [astra@astradom.ru](mailto:astra@astradom.ru)  
 Web: [www.astradom.ru](http://www.astradom.ru)

## Клапаны запорные сифонные PN40

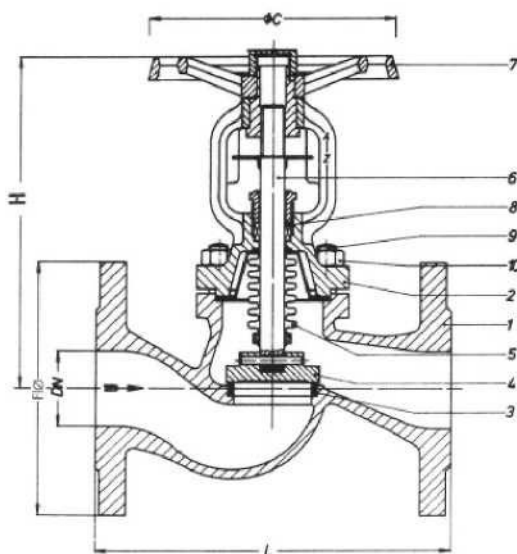
Рис. 01-027

клапаны запорные с сифонным уплотнением, PN 40  
 проходные или угловые  
 сталь ковкая GSC-25  
 с сифоном из нерж. сталь  
 размер по фланцам  
 в соотв. с DIN 3202/EN 558 T2  
 фланцы в соотв. с DIN PN 40  
 рабочее давление и  
 температура в соотв. с DIN 2401

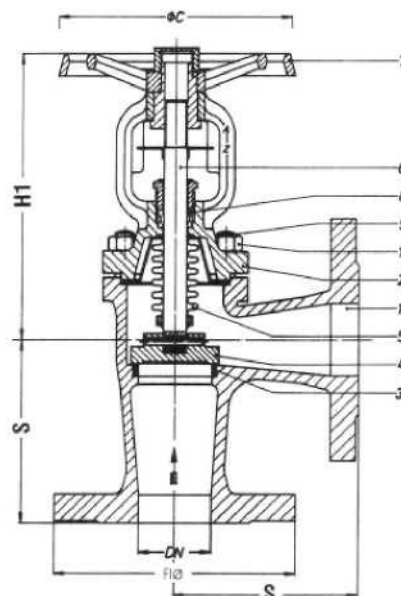
Проводимые среды:  
 Масло, горячая вода под давлением, пар, воздух  
 и т.д.

### спецификация материалов:

|          |             |        |
|----------|-------------|--------|
| корпус:  | GSC-25      | 1.0619 |
| крышка:  | GSC-25      | 1.0619 |
| седло:   | нерж. сталь | 1.4021 |
| тарелка: | нерж. сталь | 1.4021 |
| шток:    | нерж. сталь | 1.4021 |
| сиффон:  | нерж. сталь | 1.4571 |



тип 01-027-A



тип 01-027-B

| NW/DN | L     | S   | FIØ | PCD | отв.  | H     | H1  | C   | KG       | KG       |
|-------|-------|-----|-----|-----|-------|-------|-----|-----|----------|----------|
|       |       |     |     |     |       |       |     |     | 01-027-A | 01-027-B |
| 15    | 130   | 90  | 95  | 65  | 4x 14 | 185   | 166 | 126 | 3,9      | 4,6      |
| 20    | 150   | 95  | 105 | 75  | 4x 14 | 185   | 166 | 126 | 4,6      | 6,4      |
| 25    | 160   | 100 | 115 | 85  | 4x 14 | 210   | 172 | 126 | 6,3      | 6,7      |
| 32    | 180   | 105 | 140 | 100 | 4x 18 | 210   | 175 | 126 | 7,5      | 7,5      |
| 40    | 200   | 115 | 150 | 110 | 4x 18 | 235   | 193 | 150 | 11       | 10       |
| 50    | 230   | 125 | 165 | 125 | 4x 18 | 240   | 195 | 150 | 14       | 12       |
| 65    | 290   | 145 | 185 | 145 | 8x 18 | 238   | 213 | 175 | 19       | 18       |
| 80    | 310   | 155 | 200 | 160 | 8x 18 | 257   | 227 | 175 | 25       | 22       |
| 100   | 350   | 175 | 235 | 190 | 8x22  | 340   | 294 | 225 | 35       | 34       |
| 125   | 400   | 200 | 270 | 220 | 8x26  | 360   | 325 | 300 | 56       | 49       |
| 150   | 480   | 225 | 300 | 320 | 8x26  | 390   | 355 | 400 | 74       | 60       |
| 200   | 600   | 275 | 375 | 320 | 12x30 | 530   | 440 | 520 | 144      | 124      |
| 250   | 730   | 325 | 450 | 385 | 12x33 | 665   | 580 | 520 | 238      | 153      |
| 300   | 850   | 375 | 515 | 450 | 16x33 | 720   | 620 | 520 | 339      | 261      |
| 350   | 980   | -   | 580 | 510 | 16x36 | 860   | -   | 640 | 380      | -        |
| 400   | 1.100 | -   | 660 | 585 | 16x39 | 1.010 | -   | 640 | 650      | -        |

Возможны различные исполнения на заказ.

**ЗАО**  
**«АстраДом»**

тел.: +7(812) 517-92-05  
 факс.: +7(812) 296-13-50  
 e-mail: [astra@astradom.ru](mailto:astra@astradom.ru)  
 Web: [www.astradom.ru](http://www.astradom.ru)

## Клапаны невозвратно-запорные PN16

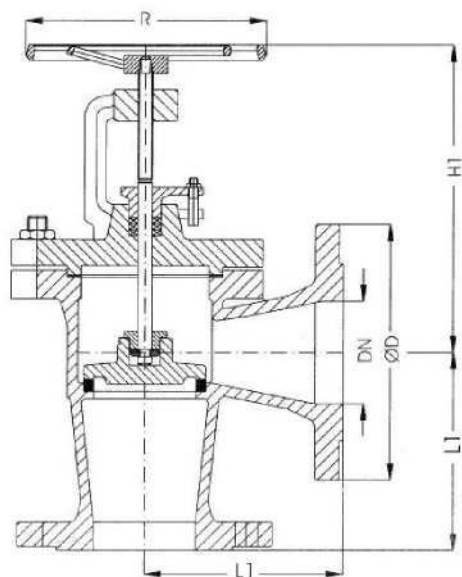
Рис. 01-028

клапаны невозвратно-запорные (SDNR), PN 16  
 проходные или угловые, DIN 86252-01  
 чугун GG-25, внутренние детали нерж. сталь  
 с подпружиниванием или без  
 размер по фланцам  
 в соотв. с DIN 3202/EN 558 F1/F32  
 фланцы в соотв. с DIN PN 10/16  
 рабочее давление и  
 температура в соотв. с DIN 2401

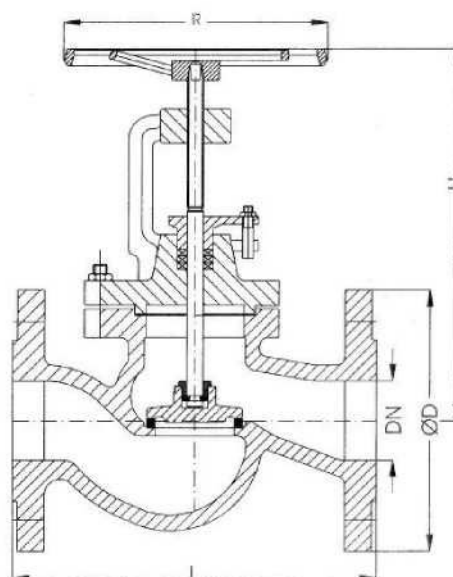
Проводимые среды: вода морская, вода пресная,  
 вода трюмная, жидкий груз, топливо, масло,  
 воздух, газ, кислоты, конденсат, пар.

### спецификация материалов:

|          |             |        |
|----------|-------------|--------|
| корпус:  | GG-25       | 0.6025 |
| крышка:  | GG-25       | 0.6025 |
| седло:   | нерж. сталь | 1.4021 |
| тарелка: | нерж. сталь | 1.4021 |
| шток:    | нерж. сталь | 1.4021 |



тип 01-028-B



тип 01-028-A

| NW/DN | L     | L1  | ØD  | PCD | отв.  | H   | H1  | R   | KG       | KG       |
|-------|-------|-----|-----|-----|-------|-----|-----|-----|----------|----------|
|       |       |     |     |     |       |     |     |     | 01-028-A | 01-028-B |
| 15    | 130   | 90  | 95  | 65  | 4x 14 | 172 | 155 | 100 | 3,3      | 5,0      |
| 20    | 150   | 95  | 105 | 75  | 4x 14 | 168 | 163 | 100 | 3,8      | 5,5      |
| 25    | 160   | 100 | 115 | 85  | 4x 14 | 192 | 185 | 120 | 5,4      | 7,5      |
| 32    | 180   | 105 | 140 | 100 | 4x 18 | 210 | 212 | 140 | 8,0      | 9,0      |
| 40    | 200   | 115 | 150 | 110 | 4x 18 | 225 | 212 | 140 | 9,4      | 11,0     |
| 50    | 230   | 125 | 165 | 125 | 4x 18 | 245 | 224 | 160 | 13,6     | 14,0     |
| 65    | 290   | 145 | 185 | 145 | 4x 18 | 282 | 274 | 160 | 18,0     | 20,0     |
| 80    | 310   | 155 | 200 | 160 | 8x 18 | 337 | 340 | 240 | 31,0     | 34,0     |
| 100   | 350   | 175 | 220 | 180 | 8x 18 | 378 | 377 | 240 | 40,0     | 42,0     |
| 125   | 400   | 200 | 250 | 210 | 8x 18 | 438 | 422 | 280 | 62,0     | 61,0     |
| 150   | 480   | 225 | 285 | 240 | 8x22  | 470 | 485 | 320 | 86,0     | 85,0     |
| 200   | 600   | 275 | 340 | 295 | 8x22  | 570 | 574 | 360 | 153      | 134      |
| 250   | 730   | 325 | 395 | 350 | 12x22 | 691 | 691 | 400 | 207      | 200      |
| 300   | 850   | 375 | 445 | 400 | 12x22 | 760 | 550 | 520 | 277      | 247      |
| 350   | 980   | 425 | 505 | 460 | 16x22 | 860 | 630 | 520 | 530      | 300      |
| 400   | 1.100 | 475 | 565 | 515 | 16x26 | 880 | 780 | 520 | 600      | 570      |

Возможны различные исполнения на заказ.

**ЗАО**  
**«АстраДом»**

тел.: +7(812) 517-92-05  
 факс.: +7(812) 296-13-50  
 e-mail: [astra@astradom.ru](mailto:astra@astradom.ru)  
 Web: [www.astradom.ru](http://www.astradom.ru)

# Клапаны невозвратно-запорные PN16

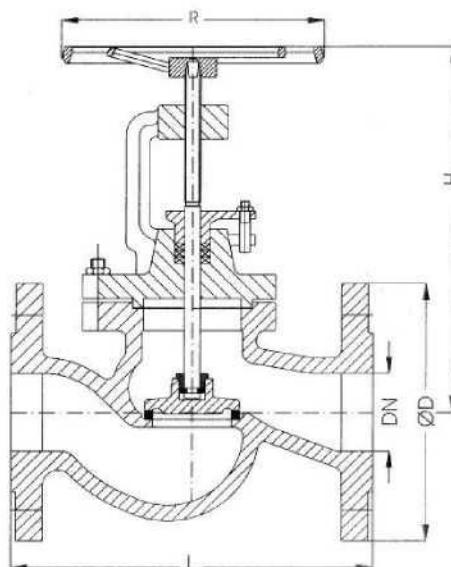
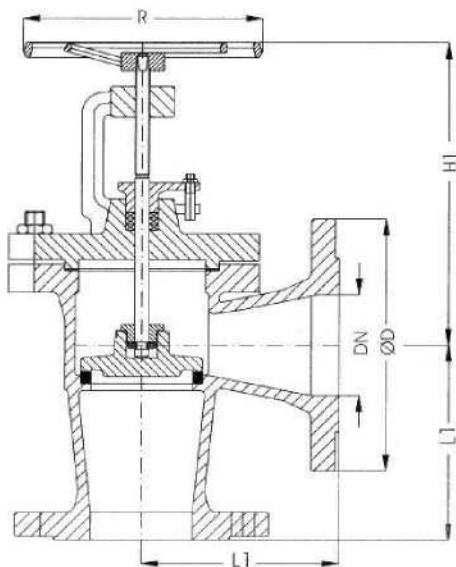
# Рис. 01-029

клапаны невозвратно-запорные , PN 16  
 проходные или угловые , DIN 86252-02  
 чугун GG-25,  
 внутренние детали бронза RG 5  
 с подпружиниванием или без  
 размер по фланцам  
 в соотв. с DIN 3202/EN 558 F1/F32  
 фланцы в соотв. с DIN PN 10/16  
 рабочее давление и  
 температура в соотв. с DIN 2401

Проводимые среды: вода морская, вода пресная,  
 вода трюмная, жидкий груз, топливо, масло,  
 воздух, газ, пар, вода питательная,  
 нефтепродукты.

### спецификация материалов:

|          |             |        |
|----------|-------------|--------|
| корпус:  | GG-25       | 0.6025 |
| крышка:  | GG-25       | 0.6025 |
| седло:   | бронза RG 5 | 2.1096 |
| тарелка: | бронза RG 5 | 2.1096 |
| шток:    | SoMs59      | 2.0540 |



| NW/DN | тип 01-029-B |     | D   | PCD | отв.  | H   | H1  | R   | тип 01-029-A |             |
|-------|--------------|-----|-----|-----|-------|-----|-----|-----|--------------|-------------|
|       | L            | L1  |     |     |       |     |     |     | KG 01-029-A  | KG 01-029-B |
| 15    | 130          | 90  | 95  | 65  | 4x 14 | 172 | 155 | 100 | 3,3          | 5,0         |
| 20    | 150          | 95  | 105 | 75  | 4x 14 | 168 | 163 | 100 | 3,8          | 5,5         |
| 25    | 160          | 100 | 115 | 85  | 4x 14 | 192 | 185 | 120 | 5,4          | 7,5         |
| 32    | 180          | 105 | 140 | 100 | 4x 18 | 210 | 212 | 140 | 8,0          | 9,0         |
| 40    | 200          | 115 | 150 | 110 | 4x 18 | 225 | 212 | 140 | 9,4          | 11,0        |
| 50    | 230          | 125 | 165 | 125 | 4x 18 | 245 | 224 | 160 | 13,6         | 14,0        |
| 65    | 290          | 145 | 185 | 145 | 4x 18 | 282 | 274 | 160 | 18,0         | 20,0        |
| 80    | 310          | 155 | 200 | 160 | 8x 18 | 337 | 340 | 240 | 31,0         | 34,0        |
| 100   | 350          | 175 | 220 | 180 | 8x 18 | 378 | 377 | 240 | 40,0         | 42,0        |
| 125   | 400          | 200 | 250 | 210 | 8x 18 | 438 | 422 | 280 | 62,0         | 61,0        |
| 150   | 480          | 225 | 285 | 240 | 8x22  | 470 | 485 | 320 | 86,0         | 85,0        |
| 175   | -            | -   | -   | -   | -     | -   | -   | -   | -            | -           |
| 200   | 600          | 275 | 340 | 295 | 8x22  | 570 | 574 | 360 | 153          | 134         |
| 250   | 730          | 325 | 395 | 350 | 12x22 | 691 | 691 | 400 | 207          | 200         |
| 300   | 850          | 375 | 445 | 400 | 12x22 | 760 | 550 | 520 | 277          | 247         |
| 350   | 980          | 425 | 505 | 460 | 16x22 | 860 | 630 | 520 | 530          | 300         |
| 400   | 1.100        | 475 | 565 | 515 | 16x26 | 880 | 780 | 520 | 600          | 570         |

Возможны различные исполнения на заказ.

## Клапаны невозвратно-запорные PN16

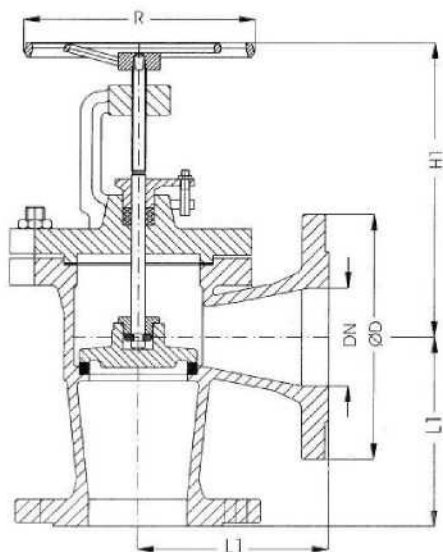
## Рис. 01-030

клапаны невозвратно-запорные , PN 16  
 проходные или угловые , DIN 86252-01  
 чугун высокопрочный GGG40.3,  
 внутренние детали нерж. сталь  
 с подпружиниванием или без  
 размер по фланцам  
 в соотв. с DIN 3202/EN 558 F1/F32  
 фланцы в соотв. с DIN PN 10/16  
 рабочее давление и  
 температура в соотв. с DIN 2401

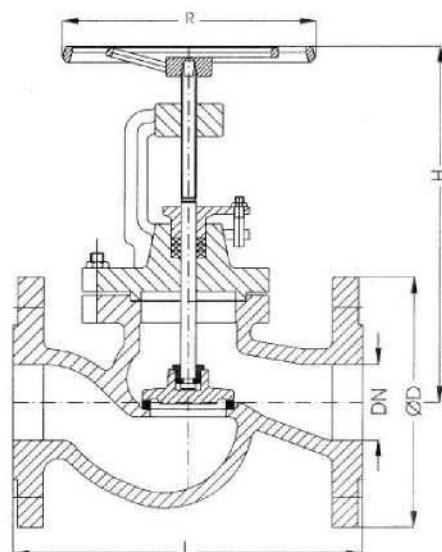
Проводимые среды: вода морская, вода пресная,  
 вода трюмная, жидкий груз, топливо, масло,  
 воздух, газ, кислоты, конденсат, пар.

### спецификация материалов:

|          |             |        |
|----------|-------------|--------|
| корпус:  | GGG40.3     | 0.7043 |
| крышка:  | GGG40.3     | 0.7043 |
| седло:   | нерж. сталь | 1.4021 |
| тарелка: | нерж. сталь | 1.4021 |
| шток:    | нерж. сталь | 1.4021 |



тип 01-030-B



тип 01-030-A

| NW/DN | L     | L1  | D   | PCD | отв.  | H   | H1  | R   | KG       | KG       |
|-------|-------|-----|-----|-----|-------|-----|-----|-----|----------|----------|
|       |       |     |     |     |       |     |     |     | 01-030-A | 01-030-B |
| 15    | 130   | 90  | 95  | 65  | 4x 14 | 172 | 155 | 100 | 3,3      | 5,0      |
| 20    | 150   | 95  | 105 | 75  | 4x 14 | 168 | 163 | 100 | 3,8      | 5,5      |
| 25    | 160   | 100 | 115 | 85  | 4x 14 | 192 | 185 | 120 | 5,4      | 7,5      |
| 32    | 180   | 105 | 140 | 100 | 4x 18 | 210 | 212 | 140 | 8,0      | 9,0      |
| 40    | 200   | 115 | 150 | 110 | 4x 18 | 225 | 212 | 140 | 9,4      | 11,0     |
| 50    | 230   | 125 | 165 | 125 | 4x 18 | 245 | 224 | 160 | 13,6     | 14,0     |
| 65    | 290   | 145 | 185 | 145 | 4x 18 | 282 | 274 | 160 | 18,0     | 20,0     |
| 80    | 310   | 155 | 200 | 160 | 8x 18 | 337 | 340 | 240 | 31,0     | 34,0     |
| 100   | 350   | 175 | 220 | 180 | 8x 18 | 378 | 377 | 240 | 40,0     | 42,0     |
| 125   | 400   | 200 | 250 | 210 | 8x 18 | 438 | 422 | 280 | 62,0     | 61,0     |
| 150   | 480   | 225 | 285 | 240 | 8x22  | 470 | 485 | 320 | 86,0     | 85,0     |
| 175   | -     | -   | -   | -   | -     | -   | -   | -   | -        | -        |
| 200   | 600   | 275 | 340 | 295 | 8x22  | 570 | 574 | 360 | 153      | 134      |
| 250   | 730   | 325 | 395 | 350 | 12x22 | 691 | 691 | 400 | 207      | 200      |
| 300   | 850   | 375 | 445 | 400 | 12x22 | 760 | 550 | 520 | 277      | 247      |
| 350   | 980   | 425 | 505 | 460 | 16x22 | 860 | 630 | 520 | 530      | 300      |
| 400   | 1.100 | 475 | 565 | 515 | 16x26 | 880 | 780 | 520 | 600      | 570      |

Возможны различные исполнения на заказ.

**ЗАО**  
**«АстраДом»**

тел.: +7(812) 517-92-05  
 факс.: +7(812) 296-13-50  
 e-mail: [astra@astradom.ru](mailto:astra@astradom.ru)  
 Web: [www.astradom.ru](http://www.astradom.ru)

## Клапаны невозвратно-запорные PN16

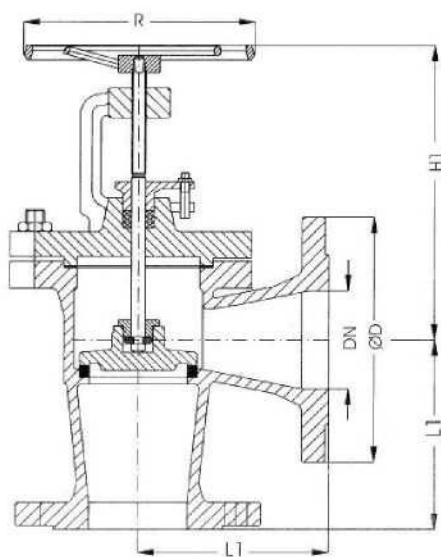
## Рис. 01-031

клапаны невозвратно-запорные, PN 16  
 проходные или угловые, DIN 86252-02  
 чугун высокопрочный GGG40.3,  
 внутренние детали бронза RG 5  
 с подпружиниванием или без  
 размер по фланцам  
 в соотв. с DIN 3202/EN 558 F1/F32  
 фланцы в соотв. с DIN PN 10/16  
 рабочее давление и  
 температура в соотв. с DIN 2401

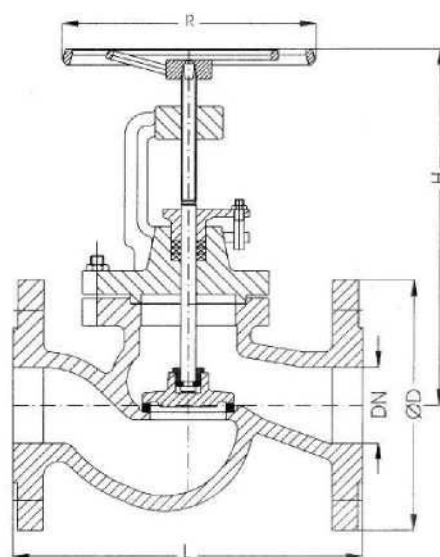
Проводимые среды: вода морская, вода пресная,  
 вода трюмная, вода питательная, жидкий груз,  
 топливо, масло, воздух, газ, пар, нефтепродукты.

### спецификация материалов:

|          |             |        |
|----------|-------------|--------|
| корпус:  | GGG40.3     | 0.7043 |
| крышка:  | GGG40.3     | 0.7043 |
| седло:   | бронза RG 5 | 2.1096 |
| тарелка: | бронза RG 5 | 2.1096 |
| шток:    | SoMs59      | 2.0540 |



тип 01-031-B



тип 01-031-A

| NW/DN | L     | L1  | D   | PCD | отв.  | H   | H1  | R   | KG<br>01-031-A | KG<br>01-031-B |
|-------|-------|-----|-----|-----|-------|-----|-----|-----|----------------|----------------|
| 15    | 130   | 90  | 95  | 65  | 4x 14 | 172 | 155 | 100 | 3,3            | 5,0            |
| 20    | 150   | 95  | 105 | 75  | 4x 14 | 168 | 163 | 100 | 3,8            | 5,5            |
| 25    | 160   | 100 | 115 | 85  | 4x 14 | 192 | 185 | 120 | 5,4            | 7,5            |
| 32    | 180   | 105 | 140 | 100 | 4x 18 | 210 | 212 | 140 | 8,0            | 9,0            |
| 40    | 200   | 115 | 150 | 110 | 4x 18 | 225 | 212 | 140 | 9,4            | 11,0           |
| 50    | 230   | 125 | 165 | 125 | 4x 18 | 245 | 224 | 160 | 13,6           | 14,0           |
| 65    | 290   | 145 | 185 | 145 | 4x 18 | 282 | 274 | 160 | 18,0           | 20,0           |
| 80    | 310   | 155 | 200 | 160 | 8x 18 | 337 | 340 | 240 | 31,0           | 34,0           |
| 100   | 350   | 175 | 220 | 180 | 8x 18 | 378 | 377 | 240 | 40,0           | 42,0           |
| 125   | 400   | 200 | 250 | 210 | 8x 18 | 438 | 422 | 280 | 62,0           | 61,0           |
| 150   | 480   | 225 | 285 | 240 | 8x22  | 470 | 485 | 320 | 86,0           | 85,0           |
| 175   | -     | -   | -   | -   | -     | -   | -   | -   | -              | -              |
| 200   | 600   | 275 | 340 | 295 | 8x22  | 570 | 574 | 360 | 153            | 134            |
| 250   | 730   | 325 | 395 | 350 | 12x22 | 691 | 691 | 400 | 207            | 200            |
| 300   | 850   | 375 | 445 | 400 | 12x22 | 760 | 550 | 520 | 277            | 247            |
| 350   | 980   | 425 | 505 | 460 | 16x22 | 860 | 630 | 520 | 530            | 300            |
| 400   | 1.100 | 475 | 565 | 515 | 16x26 | 880 | 780 | 520 | 600            | 570            |

Возможны различные исполнения на заказ.

**ЗАО**  
**«АстраДом»**

тел.: +7(812) 517-92-05  
 факс.: +7(812) 296-13-50  
 e-mail: [astra@astradom.ru](mailto:astra@astradom.ru)  
 Web: [www.astradom.ru](http://www.astradom.ru)



## Клапаны невозвратно-запорные PN40

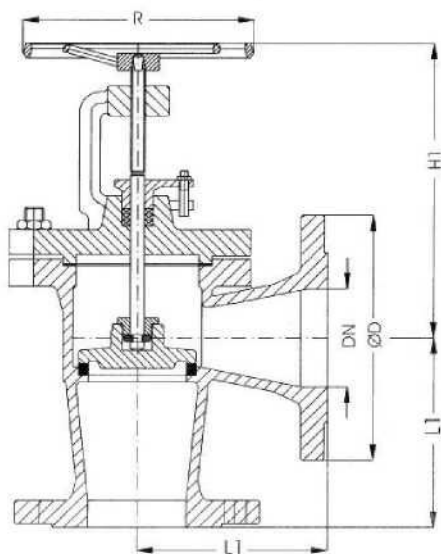
Рис. 01-032

клапаны невозвратно-запорные , PN 40  
 проходные или угловые , DIN 86252-01  
 Сталь ковкая GSC-25, внутренние детали нерж. сталь  
 с подпружиниванием или без  
 размер по фланцам  
 в соотв. с DIN 3202/EN 558 F1/F32  
 фланцы в соотв. с DIN PN 40  
 рабочее давление и  
 температура в соотв. с DIN 2401

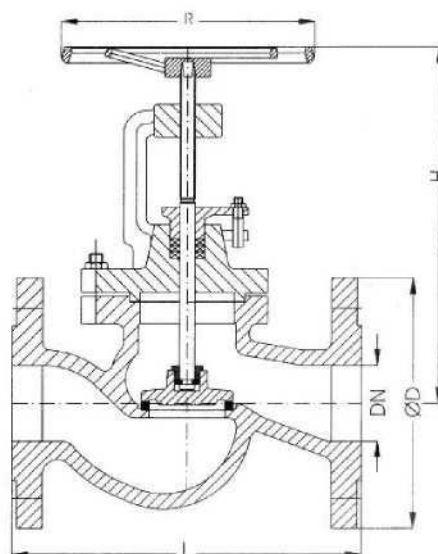
Проводимые среды: воздух, вода пресная, вода  
 морская, масло, пар, топливо, газ, кислоты,  
 конденсат.

### спецификация материалов:

|          |             |        |
|----------|-------------|--------|
| корпус:  | GSC-25      | 1.0619 |
| крышка:  | GSC-25      | 1.0619 |
| седло:   | нерж. сталь | 1.4021 |
| тарелка: | нерж. сталь | 1.4021 |
| шток:    | нерж. сталь | 1.4021 |



тип 01-032-B



тип 01-032-A

| NW/DN | L     | L1  | D   | PCD | отв.  | H   | H1  | R   | KG       |          |
|-------|-------|-----|-----|-----|-------|-----|-----|-----|----------|----------|
|       |       |     |     |     |       |     |     |     | 01-032-A | 01-032-B |
| 15    | 130   | 90  | 95  | 65  | 4x 14 | 185 | 155 | 120 | 3,9      | 4,1      |
| 20    | 150   | 95  | 105 | 75  | 4x14  | 185 | 155 | 120 | 4,6      | 4,7      |
| 25    | 160   | 100 | 115 | 85  | 4x14  | 195 | 170 | 140 | 6,3      | 4,9      |
| 32    | 180   | 105 | 140 | 100 | 4x18  | 205 | 175 | 140 | 7,5      | 11       |
| 40    | 200   | 115 | 150 | 110 | 4x 18 | 230 | 195 | 160 | 11       | 14       |
| 50    | 230   | 125 | 165 | 125 | 4x 18 | 240 | 205 | 160 | 14       | 16       |
| 65    | 290   | 145 | 185 | 145 | 8x 18 | 275 | 225 | 180 | 22       | 28       |
| 80    | 310   | 155 | 200 | 160 | 8x18  | 290 | 250 | 200 | 26       | 37       |
| 100   | 350   | 175 | 235 | 190 | 8x22  | 350 | 305 | 225 | 51       | 48       |
| 125   | 400   | 200 | 270 | 220 | 8x26  | 410 | 315 | 250 | 64       | 60       |
| 150   | 480   | 225 | 300 | 250 | 8x26  | 430 | 380 | 300 | 105      | 76       |
| 200   | 600   | 275 | 375 | 320 | 12x30 | 580 | 425 | 400 | 176      | 153      |
| 250   | 730   | 325 | 450 | 385 | 12x33 | 710 | 470 | 520 | 254      | 188      |
| 300   | 850   | 375 | 515 | 450 | 16x33 | 760 | 550 | 520 | 414      | 327      |
| 350   | 980   | 425 | 580 | 510 | 16x36 | 860 | 630 | 520 | 857      | 430      |
| 400   | 1.100 | 475 | 660 | 585 | 16x39 | 880 | 780 | 520 | 1.150    | 767      |

Возможны различные исполнения на заказ.

**ЗАО**  
**«АстраДом»**

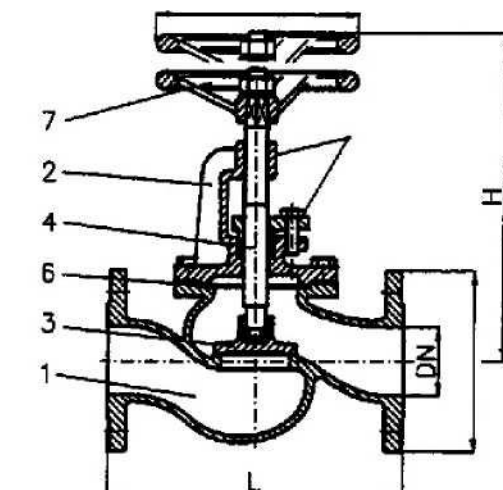
тел.: +7(812) 517-92-05  
 факс.: +7(812) 296-13-50  
 e-mail: [astra@astradom.ru](mailto:astra@astradom.ru)  
 Web: [www.astradom.ru](http://www.astradom.ru)

клапаны невозвратно-запорные , PN 10/16  
 проходные или угловые, DIN 86261  
 бронза RG 5, внутренние детали бронза RG 5  
 с подпружиниванием или без  
 размер по фланцам  
 в соотв. с DIN 3202/EN 558 F1/F32  
 фланцы в соотв. с DIN PN 10/16  
 Применяется при температурах до 225° С  
 (пар до 180° С)

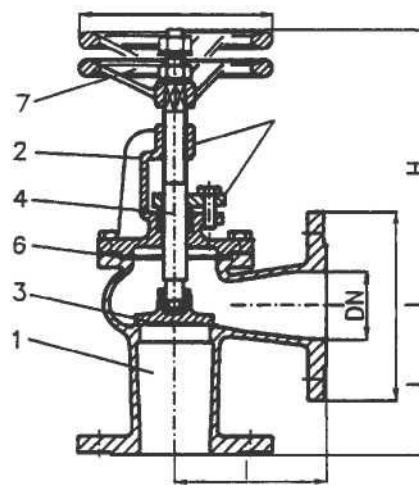
Проводимые среды: воздух, вода морская, вода  
 пресная, вода питательная, газ, масло, пар,  
 топливо, нефтепродукты.

**спецификация материалов:**

|                    |             |        |
|--------------------|-------------|--------|
| корпус:            | бронза RG 5 | 2.1096 |
| крышка:            | бронза RG 5 | 2.1096 |
| седло:             | бронза RG 5 | 2.1096 |
| тарелка: до DN 32: | SoMs 59     | 2.0540 |
| тарелка: от DN 40: | бронза RG 5 | 2.1096 |
| шток:              | SoMs 59     | 2.0540 |



тип 01-033-A



тип 01-033-B

Допустимые давления:  
 до 120°С: DN 15-175 max. 16 bar  
 от DN200 10bar  
 от 120° С: DN 15-175 max. 10 bar  
 от DN 200 6 bar

| NW/DN | L   | l   | D   | PCD | отв.  | H   | R   | KG       | KG       |
|-------|-----|-----|-----|-----|-------|-----|-----|----------|----------|
|       |     |     |     |     |       |     |     | 01-033-A | 01-033-B |
| 15    | 130 | 90  | 95  | 65  | 4x 14 | 185 | 100 | 5,0      | 3,8      |
| 20    | 150 | 95  | 105 | 75  | 4x 14 | 185 | 100 | 5,5      | 4,0      |
| 25    | 160 | 100 | 115 | 85  | 4x 14 | 195 | 100 | 6,0      | 5,0      |
| 32    | 180 | 105 | 140 | 100 | 4x18  | 205 | 125 | 8,0      | 7,0      |
| 40    | 200 | 115 | 150 | 110 | 4x 18 | 230 | 160 | 10       | 9,0      |
| 50    | 230 | 125 | 165 | 125 | 4x 18 | 240 | 160 | 12       | 11       |
| 65    | 290 | 145 | 185 | 145 | 4x 18 | 275 | 200 | 17       | 16       |
| 80    | 310 | 155 | 200 | 160 | 8x18  | 290 | 200 | 23       | 20       |
| 100   | 350 | 175 | 220 | 180 | 8x18  | 350 | 250 | 30       | 25       |
| 125   | 400 | 200 | 250 | 210 | 8x18  | 410 | 250 | 50       | 40       |
| 150   | 480 | 225 | 285 | 240 | 8x22  | 430 | 315 | 65       | 50       |
| 175   | 550 | 255 | 315 | 270 | 8x22  | 520 | 315 | 85       | 76       |
| 200   | 600 | 275 | 340 | 295 | 8x22  | 580 | 400 | 110      | 95       |
| 250   | 730 | 325 | 395 | 350 | 12x22 | 710 | 400 | 165      | 155      |
| 300   | 850 | 375 | 445 | 400 | 12x22 | 760 | 400 | 295      | 225      |

Возможны различные исполнения на заказ.

## Клапаны самозапорные PN 16

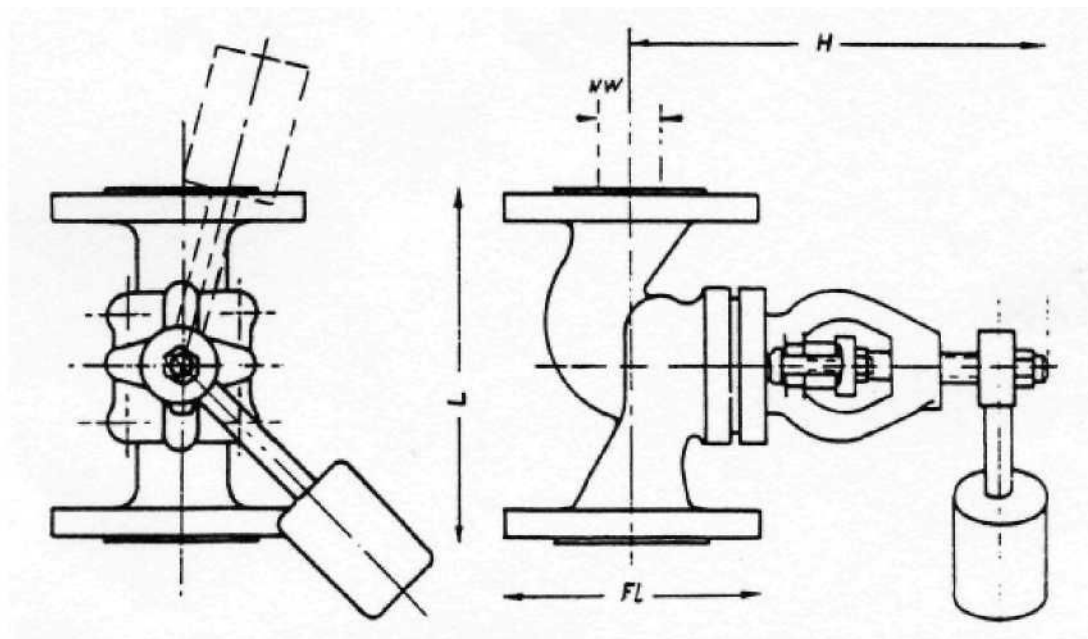
Рис. 01-034

клапаны самозапорные проходные, PN 16  
с ручкой и грузом  
корпус из чугуна GG-25 или  
корпус из высокопрочного чугуна GGG40.3  
внутренние детали нерж. сталь  
размер по фланцам  
в соотв. с DIN 3202/EN 558 F1  
фланцы в соотв. с DIN PN 10/16  
рабочее давление и  
температура в соотв. с DIN 2401

Проводимые среды:  
Масло, топливо.

### спецификация материалов:

|          |               |             |        |
|----------|---------------|-------------|--------|
| корпус:  | тип 01-034-1: | GG-25       | 0.6025 |
| корпус:  | тип 01-034-2: | GGG40.3     | 0.7043 |
| седло:   |               | нерж. сталь | 1.4021 |
| тарелка: |               | нерж. сталь | 1.4021 |
| шток:    |               | нерж. сталь | 1.4021 |



тип 01-034-1 (чугун GG-25)  
тип 01-034-2 (высокопрочный чугун GGG40.3)

| NW/DN | L   | FL  | PCD | отв.  | H   | KG  |
|-------|-----|-----|-----|-------|-----|-----|
| 15    | 130 | 95  | 65  | 4x 14 | 160 | 6,0 |
| 20    | 150 | 105 | 75  | 4x 14 | 185 | 7,0 |
| 25    | 160 | 115 | 85  | 4x 14 | 200 | 9,0 |
| 32    | 180 | 140 | 100 | 4x 18 | 205 | 11  |
| 40    | 200 | 150 | 110 | 4x 18 | 250 | 13  |
| 50    | 230 | 165 | 125 | 4x18  | 255 | 15  |
| 65    | 290 | 185 | 145 | 4x18  | 295 | 25  |
| 80    | 310 | 200 | 160 | 8x 18 | 335 | 35  |

## Клапаны самозапорные PN 40

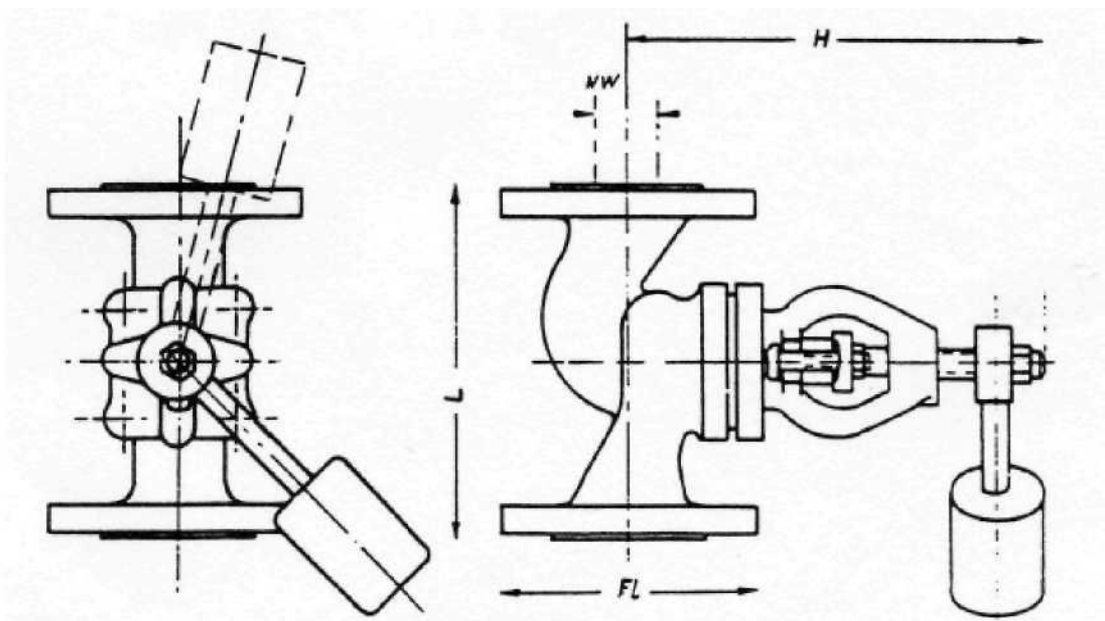
## Рис. 01-035

клапаны самозапорные проходные, PN 40  
с рукояткой и грузом  
корпус – сталь ковкая GSC-25  
внутренние детали нерж. сталь  
размер по фланцам  
в соотв. с DIN 3202/EN 558 F1  
фланцы в соотв. с DIN PN 40  
рабочее давление и  
температура в соотв. с DIN 2401

Проводимые среды: воздух, вода пресная, вода  
морская, масло, пар, топливо, газ, кислоты,  
конденсат.

### спецификация материалов:

|          |             |        |
|----------|-------------|--------|
| корпус:  | GSC-25      | 1.0619 |
| седло:   | нерж. сталь | 1.4021 |
| тарелка: | нерж. сталь | 1.4021 |
| шток:    | нерж. сталь | 1.4021 |



тип 01-035

| NW/DN | L   | FL  | PCD | отв.  | H   | KG  |
|-------|-----|-----|-----|-------|-----|-----|
| 15    | 130 | 95  | 65  | 4x 14 | 160 | 7,0 |
| 20    | 150 | 105 | 75  | 4x 14 | 185 | 8,0 |
| 25    | 160 | 115 | 85  | 4x 14 | 200 | 10  |
| 32    | 180 | 140 | 100 | 4x18  | 205 | 11  |
| 40    | 200 | 150 | 110 | 4x18  | 250 | 15  |
| 50    | 230 | 165 | 125 | 4x18  | 255 | 17  |
| 65    | 290 | 185 | 145 | 8x 18 | 295 | 27  |
| 80    | 310 | 200 | 160 | 8x 18 | 335 | 38  |

## Клапаны самозапорные PN 10

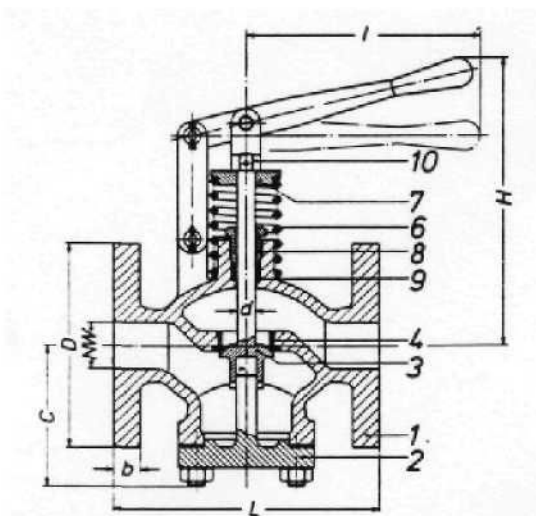
## Рис. 01-036

клапаны самозапорные проходные, PN 10  
с пружинным нагружением, с рукояткой  
корпус из чугуна GG-25  
внутренние детали бронза RG 5  
размер по фланцам  
в соотв. с DIN 3202/EN 558 F1  
фланцы в соотв. с DIN PN 10  
рабочее давление и  
температура в соотв. с DIN 2401

Проводимые среды: вода морская, вода пресная,  
вода трюмная, вода питательная, жидкий груз,  
топливо, масло, воздух, газ, пар, нефтепродукты.

### спецификация материалов:

|          |             |        |
|----------|-------------|--------|
| корпус:  | GG-25       | 0.6025 |
| крышка:  | GG-25       | 0.6025 |
| седло:   | бронза RG 5 | 2.1096 |
| тарелка: | бронза RG 5 | 2.1096 |
| шток:    | SoMs59      | 2.0540 |



тип 01-036

| NW/DN | L   | D   | PCD | отв. | H   | C   | l   | KG  |
|-------|-----|-----|-----|------|-----|-----|-----|-----|
| 20    | 150 | 105 | 75  | 4x14 | 125 | 82  | 120 | 6,0 |
| 25    | 160 | 115 | 85  | 4x14 | 160 | 89  | 120 | 7,3 |
| 32    | 180 | 140 | 100 | 4x18 | 195 | 95  | 160 | 8,6 |
| 40    | 200 | 150 | 110 | 4x18 | 210 | 105 | 180 | 12  |
| 50    | 230 | 165 | 125 | 4x18 | 220 | 118 | 200 | 15  |

Аналогом с внутренней резьбой являются клапаны тип 03-12 (старница 03-12)

## Клапаны дренажные самозапорные PN 16

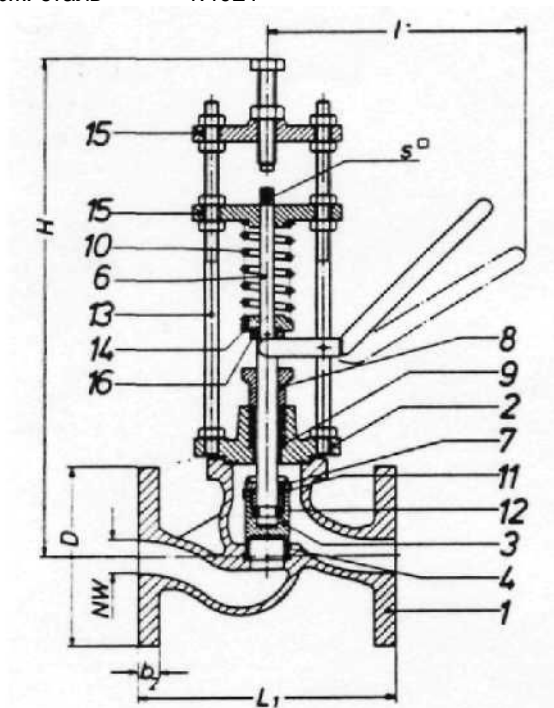
**Рис. 01-037**

клапаны дренажные самозапорные, PN 16  
с пружинным нагружением и рукояткой  
корпус из чугуна GG-25 или  
корпус из высокопрочного чугуна GGG40.3  
внутренние детали нерж. сталь  
размер по фланцам  
в соотв. с DIN 3202/EN 558 F1  
фланцы в соотв. с DIN PN 10/16  
рабочее давление и  
температура в соотв. с DIN 2401

Проводимые среды: вода морская, вода трюмная,  
вода пресная, жидкий груз, топливо, масло,  
воздух, газ, кислоты, конденсат, пар.

### спецификация материалов:

|          |           |             |        |
|----------|-----------|-------------|--------|
| корпус:  | тип 037-1 | GG-25       | 0.6025 |
| корпус:  | тип 037-2 | GGG40.3     | 0.7043 |
| седло:   |           | нерж. сталь | 1.4021 |
| тарелка: |           | нерж. сталь | 1.4021 |
| шток:    |           | нерж. сталь | 1.4021 |



тип 01-037-1 (чугун)  
тип 01-037-2 (высокопрочный чугун)

| NW/DN | L1  | D   | PCD | отв.  | H   | l   | KG  |
|-------|-----|-----|-----|-------|-----|-----|-----|
| 15    | 130 | 95  | 65  | 4x14  | 280 | 275 | 7,0 |
| 20    | 150 | 105 | 75  | 4x14  | 280 | 275 | 8,0 |
| 25    | 160 | 115 | 85  | 4x14  | 280 | 275 | 9,0 |
| 32    | 180 | 140 | 100 | 4x 18 | 360 | 290 | 10  |
| 40    | 200 | 150 | 110 | 4x 18 | 380 | 290 | 13  |
| 50    | 230 | 165 | 125 | 4x 18 | 380 | 290 | 15  |

## Клапаны дренажные самозапорные PN 16

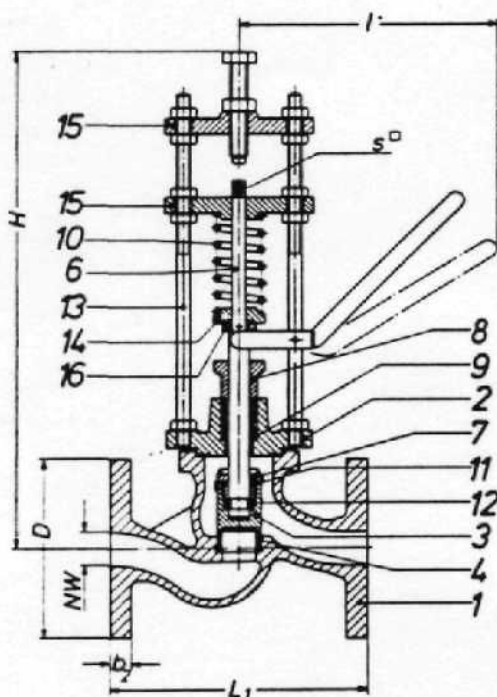
Рис. 01-038

клапаны дренажные самозапорные , PN 40  
с пружинным нагружением и рукояткой  
корпус из Stahlguss GSC-25  
внутренние детали нерж. сталь  
размер по фланцам  
в соотв. с DIN 3202/EN 558 F1  
фланцы в соотв. с DIN PN 40  
рабочее давление и  
температура в соотв. с DIN 2401

Проводимые среды:  
вода морская, вода пресная

### спецификация материалов:

|          |             |        |
|----------|-------------|--------|
| корпус:  | GSC-25      | 1.0619 |
| седло:   | нерж. сталь | 1.4021 |
| тарелка: | нерж. сталь | 1.4021 |
| шток:    | нерж. сталь | 1.4021 |



тип 01-038

| NW/DN | L1  | D   | PCD | отв.  | H   | 1   | KG  |
|-------|-----|-----|-----|-------|-----|-----|-----|
| 15    | 130 | 95  | 65  | 4x 14 | 280 | 275 | 7,5 |
| 20    | 150 | 105 | 75  | 4x14  | 280 | 275 | 8,7 |
| 25    | 160 | 115 | 85  | 4x14  | 280 | 275 | 9,7 |
| 32    | 180 | 140 | 100 | 4x18  | 360 | 290 | 11  |
| 40    | 200 | 150 | 110 | 4x 18 | 380 | 290 | 14  |
| 50    | 230 | 165 | 125 | 4x 18 | 380 | 290 | 16  |

## Коробка клапанная PN 10

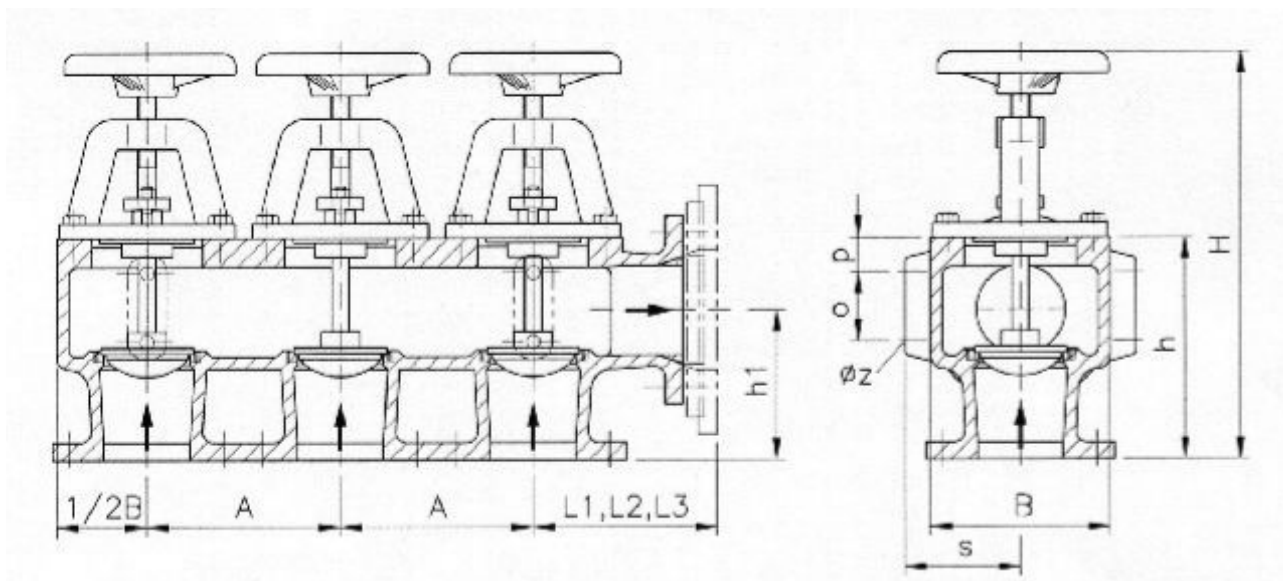
Рис. 01-039

клапанная коробка DIN-HNA PN 10  
тип 01-039-А всасывающая клапанная коробка  
тип 01-039-В нагнетающая клапанная коробка  
тип 01-039-С комбинированная клапанная коробка  
для пара до + 160° С  
фланцы в соотв. с DIN PN 10/16

Проводимые среды:  
пар, вода, масла и прочие жидкости

### спецификация материалов:

|         |            |        |
|---------|------------|--------|
| корпус: | GG-20      | 0.6020 |
| седла:  | бронза RG7 | 2.1090 |
| штоки:  | SoMs59     | 2.0540 |



тип 01-039-А Всасывающая клапанная коробка (пример)

всасывающая-клапанная коробка DN 25 - DN 200

нагнетающая-клапанная коробка DN 32 - DN 200

комбинированная клапанная коробка DN 40 - DN 200

клапанные коробки изготавливаются с 2-, 3-, 4-, 5-, 6- и более клапанами. Выходные соединения имеют одинаковый размер, входные соединения могут быть того же размера, что и выходные или в два раза больше, в случае большего числа впусков их размеры могут различаться.

Каждый клапан может быть оборудован как фиксированной тарелкой, так и плавающей как невозвратно-запорный клапан.

клапанные коробки могут поставляться с корпусами из чугуна или бронзы, а также с вариантами различных материалов для внутренних частей.

В виду, значительного разнообразия исполнений, пожалуйста, прилагайте к запросу эскиз.