

Глава 2: Клапаны дистанционно управляемые

<i>Клапаны запорные управляемые</i>	<i>Рис. 02-001</i>	<i>2-1</i>
<i>Задвижки клинкетные управляемые</i>	<i>Рис. 02-002</i>	<i>2-2</i>
<i>Задвижки клинкетные управляемые</i>	<i>Рис. 02-002</i>	<i>2-3</i>
<i>Краны шаровые управляемые</i>	<i>Рис. 02-004</i>	<i>2-4</i>
<i>Краны шаровые управляемые</i>	<i>Рис. 02-004</i>	<i>2-5</i>
<i>Затворы дисковые управляемые</i>	<i>Рис. 02-005</i>	<i>2-6</i>
<i>Затворы дисковые управляемые</i>	<i>Рис. 02-005</i>	<i>2-7</i>
<i>Клапаны соленоидные золотниковые</i>	<i>Рис. 02-006</i>	<i>2-8</i>
<i>Клапаны соленоидные диффрагменные</i>	<i>Рис. 02-007</i>	<i>2-9</i>

Клапаны запорные управляемые

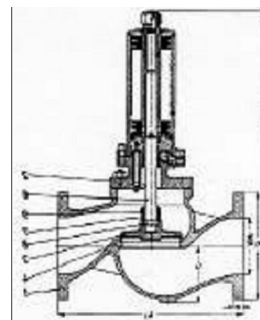
Рис. 02-001

запорные клапаны с гидроприводом
тип 02-001-А

Исполнение: двойного действия или

Исполнение: однократного действия
(закрытие пружиной)

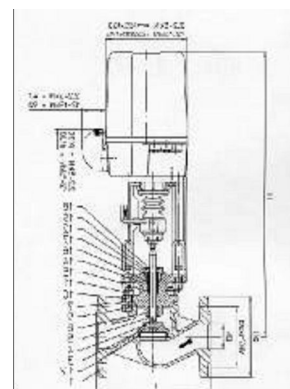
управляющее давление min. 80 bar до max. 210 bar



запорные клапаны с электроприводом
тип 02-001-В

Напряжение 230 V, 400 V

Положения ОТКРЫТО/ЗАКРЫТО

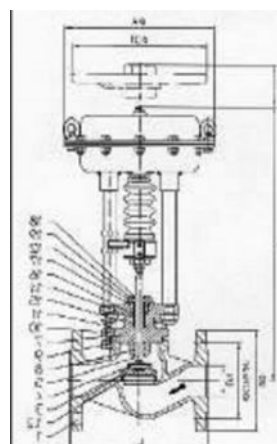


клапаны запорные с пневмоприводом
тип 02-001-С

Исполнение: двойного действия или

Исполнение: однократного действия
(закрытие пружиной)

управляющее давление min. 1,4 bar до max. 6 bar



Задвижки с дистанционным управлением:

задвижки клинкетные, плоский корпус,

задвижки клинкетные, овальный корпус,

Задвижка типа «нож»

Тип 02-002-А - с гидроприводом

Тип 02-002-В - с электроприводом



тип 02-002-А (пример)

Задвижки в исполнениях, приведённых в главе 5:

- возможны различные типы корпусов:

(плоский корпус, овальный корпус, типа «нож»)

- возможно изготовление из различных материалов:

(корпус из чугуна, стали, нерж. стали или бронзы)

(внутренние детали из нерж. Стали или бронзы)

- возможные размеры: (от DN 40 - DN 400)

- варианты « фланец/давление»:

(DIN PN 10 - 40, JIS 10 K - 20 K, Ansi 150 lbs- 600 lbs)

-возможны варианты особого исполнения:

(с концевыми выключателями, соленоидами для гидравлических актуаторов).

(limit switches, emergency operation, possession

гидравлических актуаторов, индикаторы положения,

позиционеры для электрических актуаторов и т.д.)

В силу большого разнообразия задвижек и приводов разместить чертежи всех возможных вариантов в каталоге не представляется возможным.

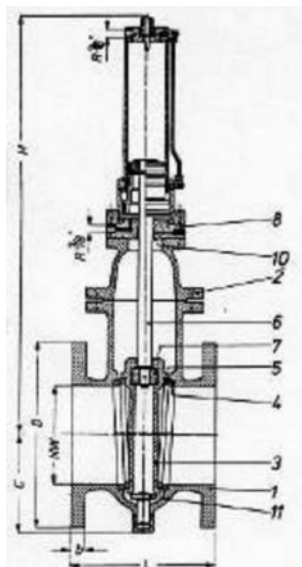
В случае необходимости, пожалуйста, присылайте подробный запрос.

Более полное представление об отличиях между различными приводами, вы сможете получить на следующей странице.

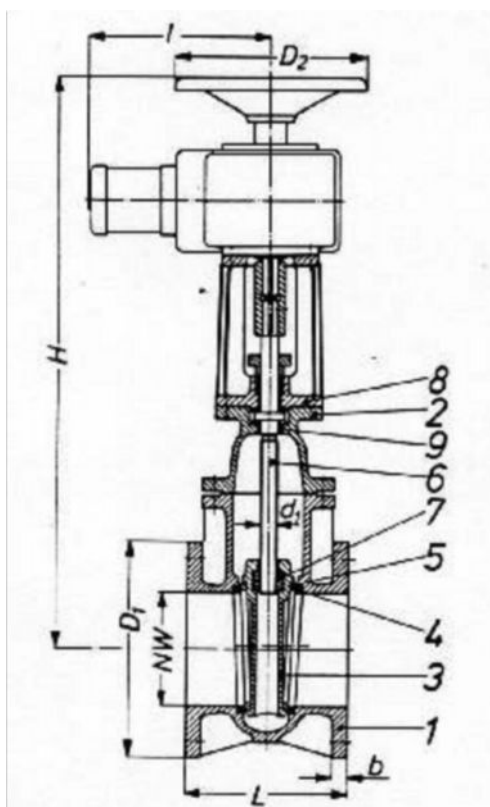
Задвижки клинкетные управляемые (страница 2/2)

Рис. 02-002

задвижки клинкетные с гидроприводом
тип 02-002-А
Исполнение: двойного действия или
Исполнение: однократного действия
(Закрытие пружиной)
управляющее давление min. 80 bar до max. 210 bar



задвижки клинкетные с электроприводом
тип 02-002-В
Напряжение 230 V, 400 V
Положения ОТКРЫТО/ЗАКРЫТО



ЗАО
«АстраДом»

тел.: +7(812) 517-92-05
факс.: +7(812) 296-13-50
e-mail: astra@astradom.ru
Web: www.astradom.ru

2-3

краны шаровые с приводом:
краны шаровые с внутренней резьбой,
краны шаровые фланцевые,
кран шаровый компактный
тип 02-004-А – с электроприводом
тип 02-004-В - с пневмоприводом



тип 02-004-В (пример)

краны шаровые в исполнениях, приведённых в главе 06:

- возможны различные исполнения:

(резьбовой вариант, фланцевый, компактный)

- возможно использование различных материалов:

(корпус из цветного сплава, стали или нерж. стали)

(шар из хромированной латуни или нерж. стали)

(уплотнение PTFE или другого типа)

- возможны различные диаметры и давления:

(G 3/8" - G 3", DN 15 - DN 200; PN 06 - 100)

-возможны особые исполнения:

Концевые выключатели, аварийное управление,

индикатор

положения, позиционеры для электрических приводов;

Концевые выключатели, соленоидные клапана, управля-

Ющие выключатели, позиционеры для пневмоприводов;

В силу большого разнообразия шаровых кранов и

приводов мы не можем привести

чертежи всех возможных вариантов в данном каталоге.

В случае необходимости, пожалуйста, присылайте

подробный запрос.

Более полное представления об отличиях между

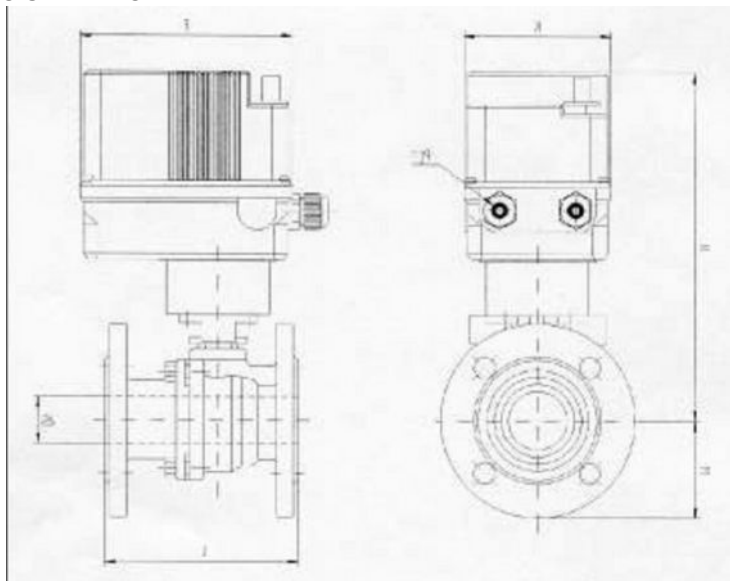
различными приводами, вы сможете получить

на следующей странице.

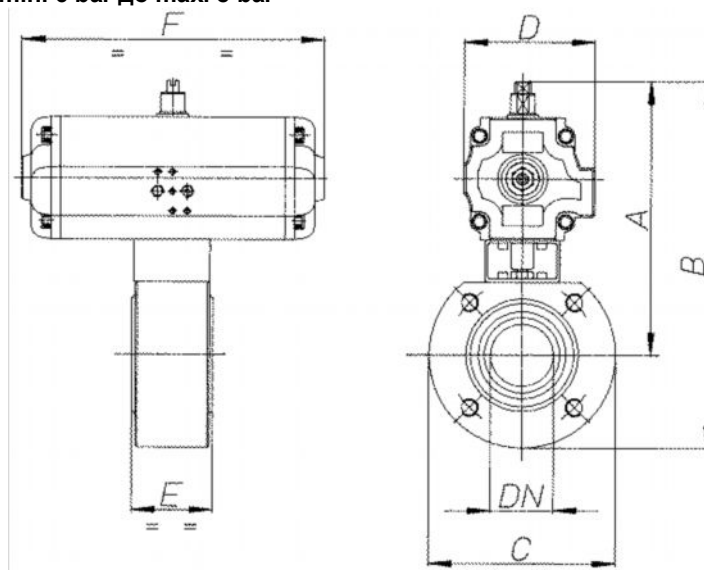
Краны шаровые управляемые
(страница 2/2)

Рис. 02-004

Кран шаровый с электроприводом
тип 02-004
Напряжение 24 V, 110 V, 230 V
90° Положения ОТКРЫТО/ЗАКРЫТО



Кран шаровый с пневмоприводом
тип 02-004
Исполнение: двойного действия или
Исполнение: однократного действия
(Закрытие пружиной)
управляющее давление min. 6 bar до max. 8 bar

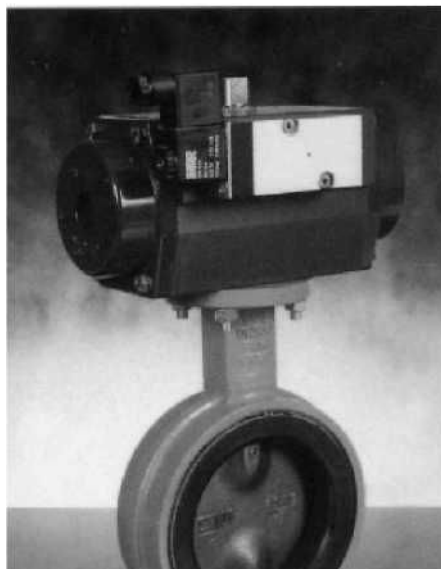


ЗАО
«АстраДом»

тел.: +7(812) 517-92-05
факс.: +7(812) 296-13-50
e-mail: astra@astradom.ru
Web: www.astradom.ru

(страница 1/2)

Затвор дисковый с приводом:
Затвор дисковый, тип-wafer (безфланцевый),
То же, тип-“lug” (с приливами под шпильки),
То же, однофланцевый,
То же, с двумя фланцами
тип 02-005-A - с гидроприводом
тип 02-005-B - с электроприводом



тип 02-005-A (пример)

Тип 02-005-С- с пневмоприводом

Затвор дисковый с вариантами исполнения по главе 07:

- возможно изготовление различных конструкций:

Wafer-, Lug-, монофланцевый-, Двухфланцевый ;

- возможно изготовление из различных материалов:

корпус из чугуна СЧ или ВЧ, стали;

диск из Алюминиевой бронзы или нерж. стали

манжета из NBR, EPDM, Viton, PTFE,

- возможные условные проходы:

от DN 25 до DN 600;

-возможны различные варианты фланцев/давлений:

(DIN PN 10 - 25, JIS 10 K - 20 K, Ansi 150 lbs- 600 lbs)

-специальные исполнения:

с концевыми выключателями, соленоидными клапанами для гидропривода;

с концевыми выключателями, аварийным управлением, индикатором положения, позиционером для электропривода;

с концевыми выключателями, соленоидными клапанами, управляющими выключателями, позиционерами для пневмопривода;

В силу большого разнообразия затворов ,задвижек и приводов

and actuators, we regret to cannot provide you in this возможных вариантов.

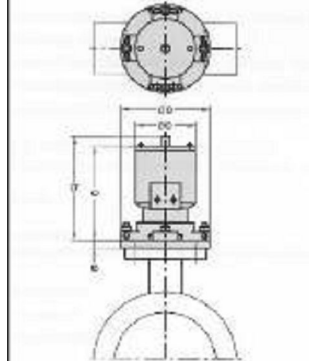
В случае необходимости, присылайте подробный запрос.

Более полное представления об отличиях между различными приводами, вы сможете получить на следующей странице.

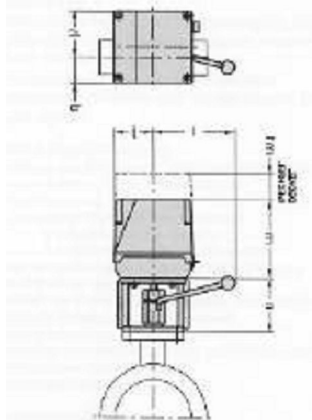
Затворы дисковые поворотные управляемые (страница 2/2)

Рис. 02-005

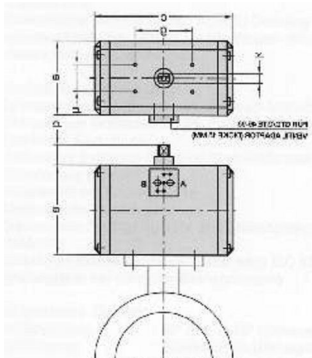
затворы дисковые поворотные с гидроприводом
тип 02-005-A
Исполнение: двойного действия или
Исполнение: однократного действия
(Закрытие пружиной)
управляющее давление min. 30 bar до max. 210 bar



затворы дисковые поворотные с электроприводом
тип 02-005-B
Напряжение 24 V, 110 V, 230 V
90° Положения ОТКРЫТО/ЗАКРЫТО
или регулирование



затворы дисковые поворотные с пневмоприводом
тип 02-005-C
Исполнение: двойного действия или
Исполнение: однократного действия
(Закрытие пружиной)
управляющее давление min. 3 bar до max. 10 bar



2/2-позиционные

Золотниковые соленоидные клапаны, СЧ GG-25

Фланцевый, DN 15 - DN 100

С седлом с уплотнением по диску золотника

Для нейтральных газообразных и жидких сред

максимальная рабочая температура + 80° С

фланцы в соотв. с DIN PN 10/16

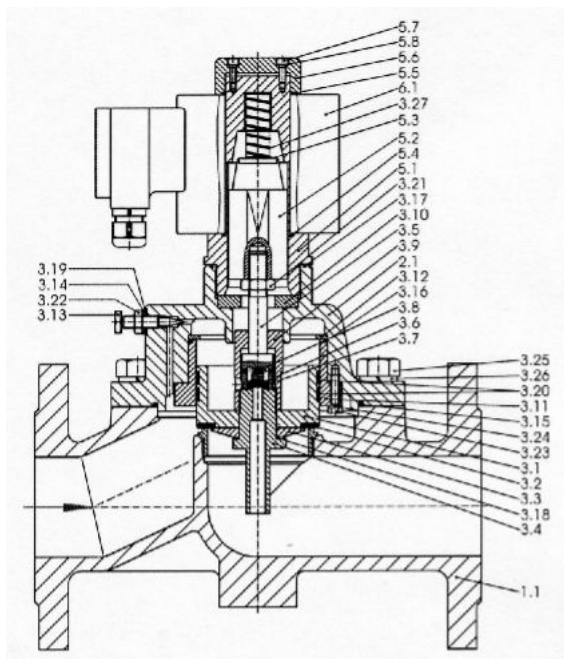
а) сервоуправляемый 1 -16 bar (Тип 02-006-A)

б) с комбинированным управлением 0-10 bar (02-006-

В)

спецификация материалов:

корпус:	GG-25	0.6025
внутренние детали:	нерж. сталь	1.4021
Уплотнение:	NBR	NBR



тип 02-006-A

Стандартное исполнение:

Нормально закрыт; открыт при запитанном соленоиде

напряжение: 24, 110, 230 V, 50 Hz

защита: IP 65 - EN 60529

рабочий цикл: 100% ED - VDE 0580

Установка: сервоуправляемый - любое положение

комбинированное управление - горизонтально

Возможен ряд особых исполнений; например:

- рабочее давление более 10/16 bar

- корпус из стали или нерж. стали

- уплотнение из PTFE, FKM или EPDM

- спец. питание напряжением - 12, 42, 400 V

- спец. исполнение - нормально открытый

- с указателем открыто/закрыто

- кислородная очистка

- исполнение для работы с вакуумом

Сервоуправляемые клапана требуют разницы давлений

для открытия и закрытия и поэтому не работают без

наличия минимального давления (0.5 бар).

Клапаны с комбинированным управлением не требуют

наличия разницы давлений и работают от 0 бар и выше.

2/2-позиционные соленоидные клапаны, бронза
внутренняя резьба, G 1/4" - G 2"

диафрагменный

Для нейтральных газообразных и жидких сред

макс. рабочая температура + 80° С

внутренняя резьба в соотв. с ISO 228/1

а) сервоуправляемый 0,5-16 bar (Тип 02-007-А)

б) с комбинированным упр-ем 0-10 bar (Тип 02-007-В)

спецификация материалов:

корпус:

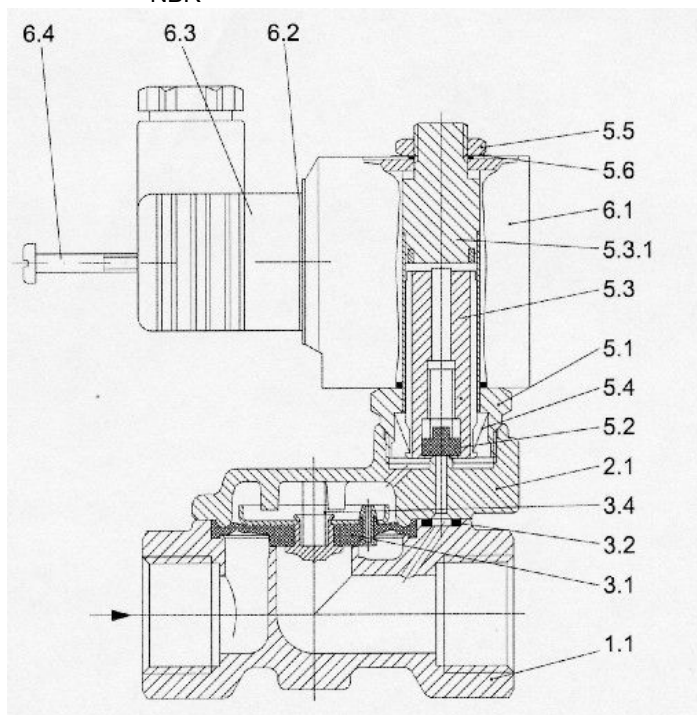
латунь MS58

внутренние детали: латунь MS58

2.0380

Диафрагма:

NBR



тип 02-007-А

Стандартное исполнение:

Нормально закрыт; открыт при запитанном соленоиде

напряжение: 24, 110, 230 V, 50 Hz

защита: IP 65 - EN 60529

Рабочий цикл: 100% ED - VDE 0580

Установка: серво управляемый – любое положение

с комбинированным управлением - горизонтально

возможны особые исполнения; например:

- рабочее давление более 10/16 bar

- корпус из нерж. сталь

- уплотнение из PTFE, FKM или EPDM

- спец. питание напряжением 12, 42, 400 V

- нормально открытый

- с указателем открыто/закрыто

- кислородная очистка

- исполнение для работы с вакуумом

Сервоуправляемые клапана требуют разницы давлений

Для открытия и закрытия и поэтому не работают

Без наличия минимального давления (0.5 бар).

Клапана с комбинированным управлением не требуют

наличия разницы давлений и работают от 0 bar и выше