

Глава 5: Задвижки

<i>Задвижки клинкетные PN 10</i>	<i>Рис. 05-001</i>	5-1
<i>Задвижки клинкетные PN 10/16</i>	<i>Рис. 05-002</i>	5-2
<i>Задвижки клинкетные PN 10</i>	<i>Рис. 05-003</i>	5-3
<i>Задвижки клинкетные PN 10</i>	<i>Рис. 05-004</i>	5-4
<i>Задвижки клинкетные PN 10/16</i>	<i>Рис. 05-005</i>	5-5
<i>Задвижки клинкетные PN 10/16</i>	<i>Рис. 05-006</i>	5-6
<i>Задвижки клинкетные PN 10/16</i>	<i>Рис. 05-007</i>	5-7
<i>Задвижки клинкетные овалный корпус PN 10</i>	<i>Рис. 05-008</i>	5-8
<i>Задвижки клинкетные овалный корпус PN 16</i>	<i>Рис. 05-009</i>	5-9
<i>Задвижки клинкетные PN 40</i>	<i>Рис. 05-010</i>	5-10
<i>Задвижки клинкетные овалный корпус PN 10</i>	<i>Рис. 05-011</i>	5-11
<i>Задвижки клинкетные овалный корпус PN 16</i>	<i>Рис. 05-012</i>	5-12
<i>Задвижки клинкетные овалный корпус PN 16</i>	<i>Рис. 05-013</i>	5-13
<i>Задвижки клинкетные плоский корпус PN 10</i>	<i>Рис. 05-014</i>	5-14
<i>Задвижки клинкетные плоский корпус PN 10/16</i>	<i>Рис. 05-015</i>	5-15
<i>Задвижки клинкетные плоский корпус PN 10</i>	<i>Рис. 05-016</i>	5-16
<i>Задвижки клинкетные плоский корпус PN 10</i>	<i>Рис. 05-017</i>	5-17
<i>Задвижки клинкетные плоский корпус PN 10</i>	<i>Рис. 05-018</i>	5-18
<i>Задвижки клинкетные муфтовые PN 16</i>	<i>Рис. 05-019</i>	5-19
<i>Задвижки клинкетные муфтовые PN 16</i>	<i>Рис. 05-020</i>	5-20
<i>Задвижки клинкетные муфтовые PN 20</i>	<i>Рис. 05-021</i>	5-21
<i>Задвижки клинкетные фланцевые PN 16</i>	<i>Рис. 05-022</i>	5-22
<i>Задвижки клинкетные фланцевые PN 16</i>	<i>Рис. 05-023</i>	5-23
<i>Задвижки быстрозапорные муфтовые PN 6</i>	<i>Рис. 05-024</i>	5-24
<i>Задвижки с мягким затвором PN 10/16</i>	<i>Рис. 05-025</i>	5-25
<i>Задвижки с мягким затвором PN 10/16</i>	<i>Рис. 05-026</i>	5-26
<i>Задвижки типа «Нож» PN 2,5-PN6</i>	<i>Рис. 05-027</i>	5-27

Задвижки клинкетные PN 10

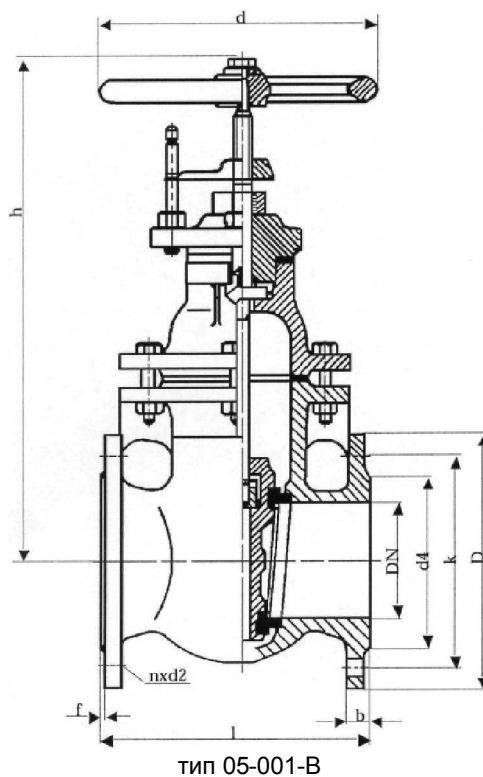
Рис. 05-001

задвижки клинкетные, плоский корпус, PN 10
для трансформаторного масла
с внутренним, невыдвижным шпинделем
чугун GG-25, DIN 3352-2
сёдла – нерж. сталь
размер по фланцам в соотв. с DIN 3202/EN 558 F4
специальное покрытие и гальванизация
распылением
по требованию заказчика
фланцы в соотв. с DIN PN 10

Проводимые среды: вода морская, вода пресная,
вода трюмная, жидкий груз, топливо, масло,
воздух, газ, кислоты, конденсат, пар.

спецификация материалов:

корпус:	GG-25	0.6025
крышка:	GG-25	0.6025
сёдла:	нерж. сталь	1.4021
шток:	нерж. сталь	1.4021
уплотнения:	Viton	FPM
тип 05-001-A:	без указателя положения	
тип 05-001-B:	с указателем положения	



NW/DN	l	h	D	k	nxd2	d4	b	f	d	KG
40	140	310	150	110	4x18	88	16	3	160	13,0
50	150	310	165	125	4x 18	102	16	3	160	15,5
65	170	320	185	145	4x 18	122	16	3	160	19,5
80	180	360	200	160	8x 18	138	18	3	200	26,5
100	190	410	220	180	8x 18	158	18	3	200	32,0
125	200	480	250	210	8x 18	188	20	3	200	42,0
150	210	520	285	240	8x22	212	20	3	250	60,0
200	230	710	340	295	8x22	268	22	3	315	93,0
250	250	750	395	350	12x22	320	24	3	315	128
300	270	850	445	400	12x22	370	24	4	315	176

ЗАО
«АстраДом»

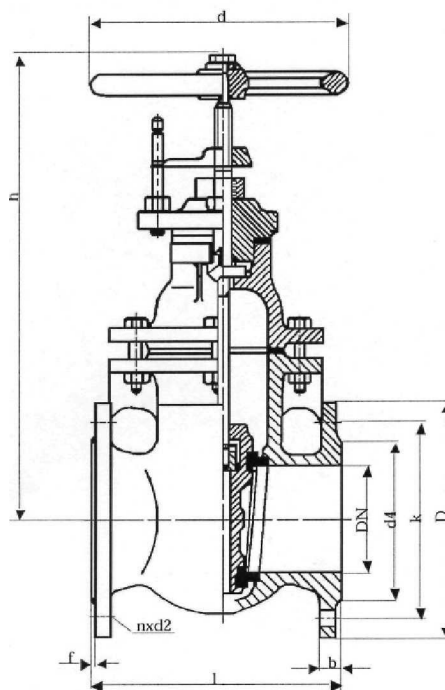
тел.: +7(812) 517-92-05
факс.: +7(812) 296-13-50
e-mail: astra@astradom.ru
Web: www.astradom.ru

задвижки клинкетные, плоский корпус, PN 10/16
 для трансформаторного масла
 с внутренним, невыдвижным шпинделем
 сталь ковкая GSC-25, DIN 3352-2
 сёдла из нерж. стали
 размер по фланцам в соотв. с DIN 3202/EN 558 F4
 специальное покрытие и гальванизация
 распылением
 по требованию заказчика
 фланцы в соотв. с DIN PN 10/16:
 DN 040 - 150: давление DIN PN 16
 DN 200 - 300: давление DIN PN 10

Проводимые среды: воздух, вода пресная, вода
 морская, масло, пар, топливо, газ, кислоты,
 конденсат.

спецификация материалов:

корпус:	GSC-25	1.0619
крышка:	GSC-25	1.0619
сёдла:	нерж. сталь	1.4021
шток:	нерж. сталь	1.4021
уплотнения:	Viton	FPM
тип 05-002-A:	без указателя положения	
тип 05-002-B:	с указателем положения	



тип 05-002-B

NW/DN	I	h	D	κ	nxd2	d4	b	f	d	KG
40	140	310	150	110	4x 18	88	16	3	160	13,0
50	150	310	165	125	4x18	102	16	3	160	15,5
65	170	320	185	145	4x18	122	16	3	160	19,5
80	180	360	200	160	8x 18	138	18	3	200	26,5
100	190	410	220	180	8x 18	158	18	3	200	32,0
125	200	480	250	210	8x 18	188	20	3	200	42,0
150	210	520	285	240	8x22	212	20	3	250	60,0
200	230	710	340	295	8x22	268	22	3	315	93,0
250	250	750	395	350	12x22	320	24	3	315	128
300	270	850	445	400	12x22	370	24	4	315	176

Задвижки клинкетные PN 10

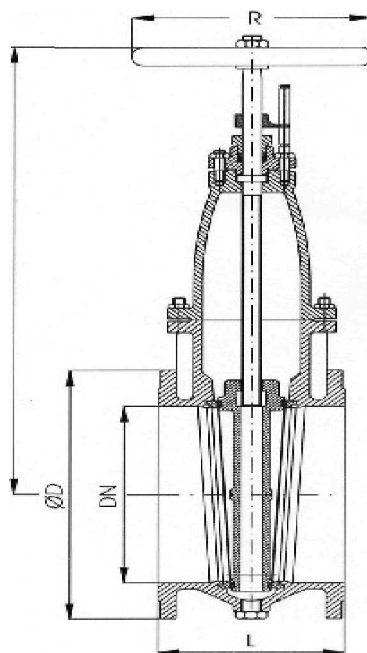
Рис. 05-003

задвижки клинкетные, плоский корпус с указателем хода, PN 10
чугун GG-25, DIN 3352-2
внутренние детали – нерж. сталь
размер по фланцам в соотв. с DIN 3202/EN 558 F4
фланцы в соотв. с DIN PN 10
рабочее давление и температура в соотв. с DIN 2401

Проводимые среды: вода морская, вода пресная, вода трюмная, жидкий груз, топливо, масло, воздух, газ, кислоты, конденсат, пар.

спецификация материалов:

корпус:	GG-25	0.6025
крышка:	GG-25	0.6025
седла:	нерж. сталь	1.4021
шток:	нерж. сталь	1.4021



тип 05-003

NW/DN	L	H	H1	D	PCD	отв.	R	KG
40	140	230	265	150	110	4x18	140	12
50	150	235	270	165	125	4x18	140	14
65	170	260	295	185	145	4x 18	160	19
80	180	285	325	200	160	8x 18	160	23
100	190	320	365	220	180	8x 18	200	28
125	200	395	440	250	210	8x18	200	43
150	210	435	490	285	240	8x22	200	55
175	220	450	520	315	270	8x22	250	70
200	230	530	610	340	295	8x22	250	80
250	250	630	730	395	350	12x22	315	122
300	270	735	850	445	400	12x22	315	195
350	290	830	950	505	460	16x22	400	260
400	310	925	1025	565	515	16x26	400	300
500	350	1135	1280	670	620	20x26	500	382
600	390	1300	1475	780	725	20x30	500	525

Задвижки клинкетные PN 10

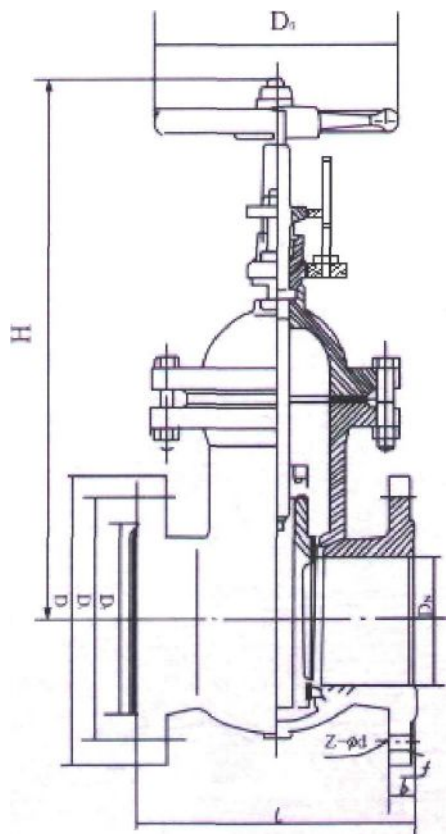
Рис. 05-004

задвижки клинкетные, плоский корпус, PN 10
чугун GG-25, DIN 3352-2
внутренние детали - бронза RG 5
размер по фланцам в соотв. с DIN 3202/EN 558 F4
фланцы в соотв. с DIN PN 10
рабочее давление и
температура в соотв. с DIN 2401

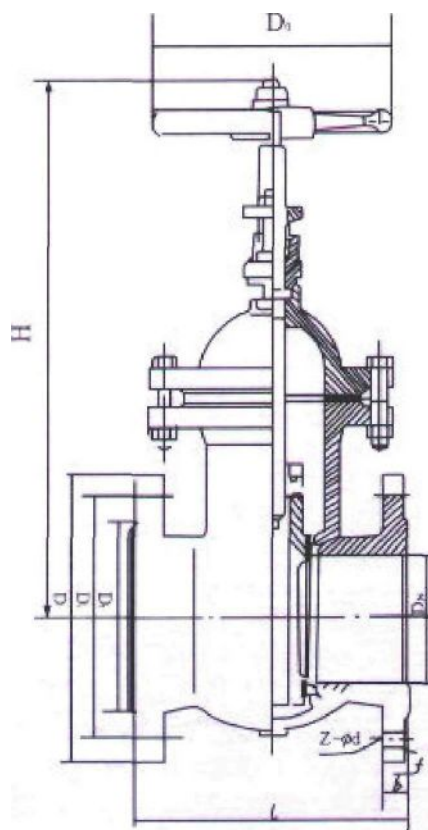
Проводимые среды: вода морская, вода пресная,
вода трюмная, вода питательная, жидкий груз,
топливо, масло, воздух, газ, пар, нефтепродукты.

спецификация материалов:

корпус:	GG-25	0.6025
крышка:	GG-25	0.6025
седла:	бронза RG 5	2.1096
шток:	SoMs59	2.0540



тип 05-004-A
с указателем хода / with indicator



тип 05-004-B
без указателя хода / without indicator

NW/DN	L	H	D	D1	z-φd	b	Do	KG
40	140	310	150	110	4x 18	18	160	15
50	150	335	165	125	4x18	20	160	19
65	170	365	185	145	4x18	20	160	23
80	180	420	200	160	8x18	22	180	30
100	190	450	220	180	8x 18	24	200	37
125	200	525	250	210	8x 18	26	280	55
150	210	585	285	240	8x22	26	280	71
200	230	685	340	295	8x22	26	280	108
250	250	780	395	350	12x22	26	320	146
300	270	865	445	400	12x22	28	320	209

Задвижки клинкетные PN 10/16

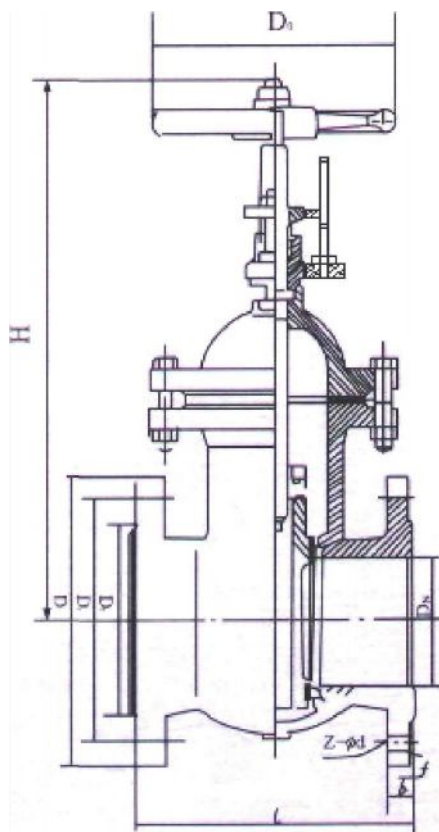
Рис. 05-005

задвижка клинкетная, плоский корпус
с указателем хода, PN 10/16
чугун GGG40.3, DIN 3352-2
внутренние детали – нерж. сталь
размер по фланцам в соотв. с DIN 3202/EN 558 F4
фланцы в соотв. с DIN PN 10
рабочее давление и
температура в соотв. с DIN 2401

Проводимые среды: вода морская, вода пресная,
вода трюмная, жидкий груз, топливо, масло,
воздух, газ, кислоты, конденсат.

спецификация материалов:

корпус:	GGG40.3	0.7043
крышка:	GGG40.3	0.7043
седла:	нерж. сталь	1.4021
шток:	нерж. сталь	1.4021



тип 05-005

NW/DN	L	H	D	D1	z-ød	b	Do	KG
40	140	310	150	110	4x 18	18	160	15
50	150	335	165	125	4x 18	20	160	19
65	170	365	185	145	4x 18	20	160	23
80	180	420	200	160	8x 18	22	180	30
100	190	450	220	180	8x 18	24	200	38
125	200	525	250	210	8x 18	26	280	55
150	210	585	285	240	8x22	26	280	71
200	230	685	340	295	8x22	26	280	108
250	250	780	395	350	12x22	26	320	146
300	270	865	445	400	12x22	28	320	209

Задвижки клинкетные PN 10/16

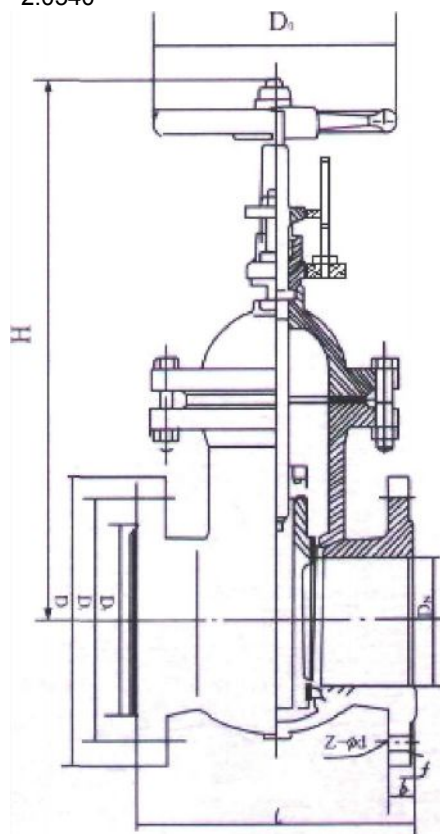
Рис. 05-006

задвижки клинкетные, плоский корпус с
указателем хода, PN 10/16
чугун GGG40.3, DIN 3352-2
внутренние детали - бронза RG 5
размер по фланцам в соотв. с DIN 3202/EN 558 F4
фланцы в соотв. с DIN PN 10
рабочее давление и
температура в соотв. с DIN 2401

Проводимые среды: вода морская, вода пресная,
вода трюмная, жидкий груз, топливо, масло,
воздух, газ, пар.

спецификация материалов:

корпус:	GGG40.3	0.7043
крышка:	GGG40.3	0.7043
седла:	бронза RG 5	2.1096
шток:	SoMs59	2.0540



тип 05-006

NW/DN	L	H	D	D1	z-φd	b	Do	KG
40	140	310	150	110	4x 18	18	160	15
50	150	335	165	125	4x 18	20	160	19
65	170	365	185	145	4x 18	20	160	23
80	180	420	200	160	8x 18	22	180	30
100	190	450	220	180	8x 18	24	200	38
125	200	525	250	210	8x 18	26	280	55
150	210	585	285	240	8x22	26	280	71
200	230	685	340	295	8x22	26	280	108
250	250	780	395	350	12x22	26	320	146
300	270	865	445	400	12x22	28	320	209

ЗАО
«АстраДом»

тел.: +7(812) 517-92-05
факс.: +7(812) 296-13-50
e-mail: astra@astradom.ru
Web: www.astradom.ru

Задвижки клинкетные PN 10/16

Рис. 05-007

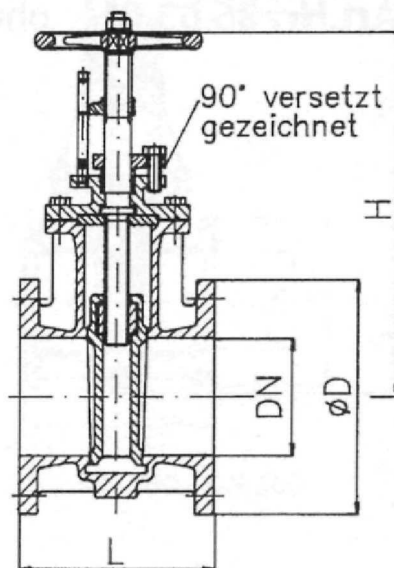
задвижки клинкетные, плоский корпус PN 10/16
с указателем хода,
бронза RG 5, DIN 3352-2
внутренние детали - бронза RG 5
размер по фланцам в соотв. с DIN 3202/EN 558 F4
фланцы в соотв. с DIN PN 10/16
DN 040 - DN 100 = PN 16
DN 125 - DN 175 = PN 10
DN 200 - DN 300 = PN 6

Проводимые среды: воздух, вода морская, вода пресная, вода питательная, газ, масло, пар, топливо, нефтепродукты.

спецификация материалов:

корпус:	бронза RG 5	2.1096
крышка:	бронза RG 5	2.1096
клин:	бронза RG 5	2.1096
шток:	SoMs 59	2.0540

прочие бронзовые материалы по заказу!



тип 05-007

Допустимые давления:

до 120°	C: max.	16 bar
до 150°	C: max.	10 bar
до 225°	C: max.	6 bar

NW/DN	L	H	D	PCD	отв.	KG
40	140	240	150	110	4x18	8
50	150	255	165	125	4x18	12
65	170	295	185	145	4x18	13
80	180	315	200	160	8x18	16
100	190	345	220	180	8x18	19
125	200	400	250	210	8x18	33
150	210	430	285	240	8x22	41
175	210	515	315	270	8x22	54
200	230	530	340	295	8x22	80
250	250	635	395	350	12x22	110
300	270	725	445	400	12x22	171

Возможны различные варианты исполнения на заказ.

ЗАО
«АстраДом»

тел.: +7(812) 517-92-05
факс.: +7(812) 296-13-50
e-mail: astra@astradom.ru
Web: www.astradom.ru

5-7

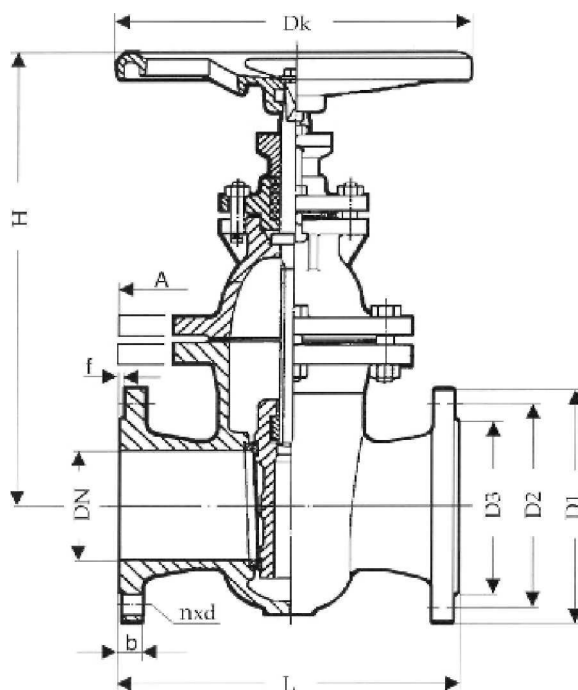
задвижки клинкетные, овалный корпус, PN 10
 с внутренним, невыдвижным шпинделем
 чугун GG-25, DIN 3352-2
 сёдла – латунь или нерж. сталь
 размер по фланцам в соотв. с DIN 3202/EN 558 F5
 фланцы в соотв. с DIN PN 10
 рабочее давление и
 температура в соотв. с DIN 2401

Проводимые среды: вода морская, вода пресная,
 вода трюмная, вода питательная, жидкий груз,
 топливо, масло, воздух.

спецификация материалов:

корпус:	GG-25	0.6025
крышка:	GG-25	0.6025
сёдла:	тип 05-008-1: латунь	2.0321
	тип 05-008-2: нерж.сталь	1.4301
шток:	нерж. сталь	1.4021

Данная задвижка доступна также по давлениям и размерам фланцев по DIN PN 16!



тип 05-008-1: с сёдлами из латуни
 тип 05-008-2: с сёдлами из нерж. стали

NW/DN	L	H	D1	D2	n x d	D3	b	f	Dk	KG
40	240	290	150	110	4x 18	88	18	3	200	18
50	250	310	165	125	4x 18	102	20	3	200	20
65	270	365	185	145	4x 18	122	20	3	250	30
80	280	395	200	160	8x 18	138	22	3	250	38
100	300	425	220	180	8x 18	158	24	3	315	52
125	325	480	250	210	8x 18	188	26	3	315	69
150	350	520	285	240	8x22	212	26	3	315	85
200	400	620	340	295	8x22	268	30	3	400	142
250	500	710	395	350	12x22	320	32	3	500	201
300	500	760	445	400	12x22	378	32	4	500	281

Возможны различные варианты исполнения на заказ.

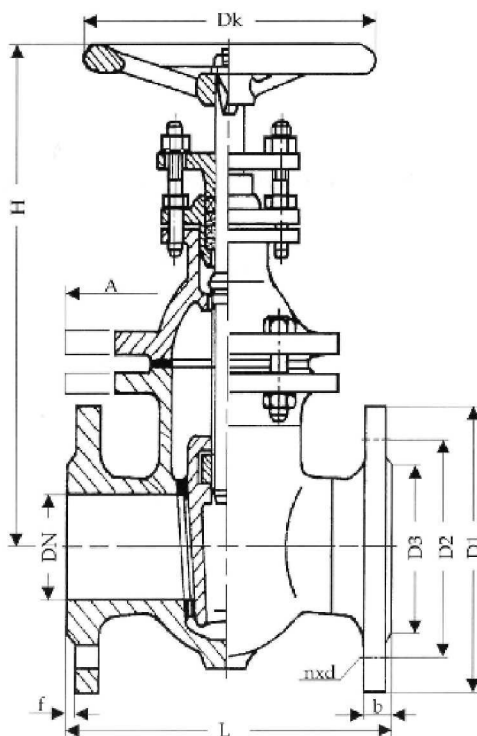
задвижки клинкетные, овалный корпус, PN 16
с внутренним, невыдвижным штоком
из чугуна GSC-25, DIN 3352-6
седла нерж. стали
размер по фланцам в соотв. с DIN 3202/EN 558 F5
фланцы в соотв. с DIN PN 16
рабочее давление и
температура в соотв. с DIN 2401

Проводимые среды: воздух, пар, топливо, масло,
вода пресная, вода морская, газ, кислоты,
конденсат.

спецификация материалов:

корпус:	GSC-25	1.0619
крышка:	GSC-25	1.0619
седла:	нерж. сталь	1.4006
шток:	нерж. сталь	1.4021

Данная задвижка доступна также по давлениям и размерам фланцев по DIN PN 25/PN 40



тип 05-009

NW/DN	L	H	D1	D2	n x d	D3	b	f	Dk	KG
50	250	315	165	125	4x 18	102	20	3	200	24
65	270	370	185	145	4x 18	122	20	3	225	33
80	280	385	200	160	8x 18	138	22	3	225	37
100	300	435	220	180	8x 18	162	24	3	250	52
125	325	500	250	210	8x 18	188	26	3	360	76
150	350	560	285	240	8x22	218	26	3	400	100
200	400	630	340	295	12x22	278	30	3	400	125
250	500	730	405	350	12x26	335	32	3	500	201
300	500	790	460	400	12x26	378	32	4	500	281

Возможны различные варианты исполнения на заказ.

Задвижки клинкетные PN 40

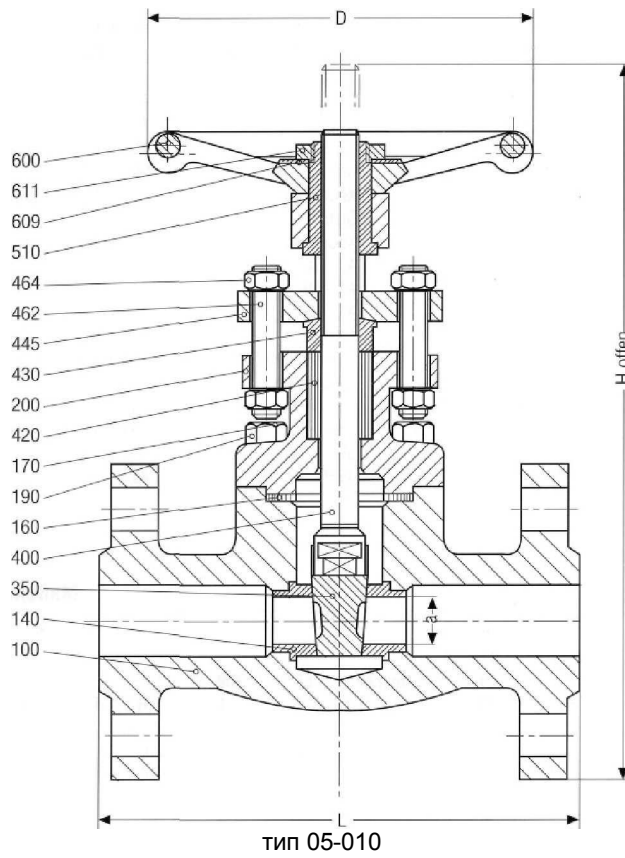
Рис. 05-010

задвижки клинкетные, PN 40
 С полной расточкой
 с наружным, выдвигным штоком
 сталь кованая С 22.8
 сёдла –нерж. сталь
 фланцы в соотв. с DIN PN 40
 рабочее давление и
 температура в соотв. с DIN 2401

Проводимые среды: воздух, вода пресная, вода
 морская, масло, пар, топливо, газ, кислоты,
 конденсат.

спецификация материалов:

корпус:	С 22.8	1.0460
крышка:	С 22.8	1.0460
клин:	нерж. сталь	1.4006
сёдла:	нерж. сталь	1.4006
шток:	нерж. сталь	1.4006



NW/DN	a	L	H	D	PCD	holes	D	KG
15	14	130	152	95	65	4x 14	90	4,5
20	18	150	182	105	75	4x 14	110	6,5
25	24	160	214	115	85	4x 14	110	7,9
32	-	-	-	-	-	-	-	-
40	36	240	240	150	110	4x 18	130	13
50	48	250	250	165	125	4x 18	180	25

Задвижки клинкетные овалный корпус PN 10

Рис. 05-011

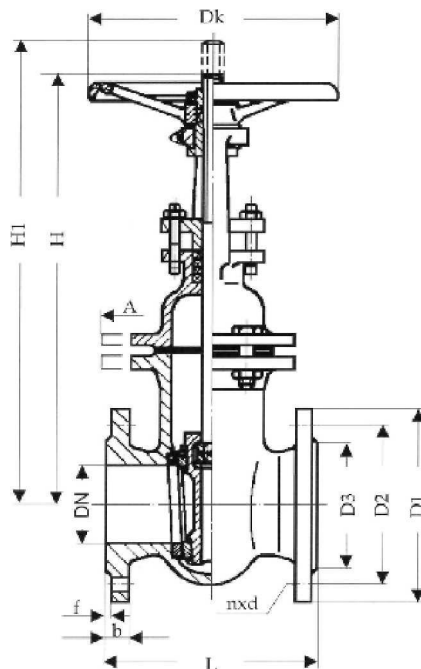
задвижки клинкетные, овалный корпус, PN 10
с внешним, выдвигным штоком
чугун GG-25, DIN 3352-3
седла - латунь или нерж. сталь
размер по фланцам в соотв. с DIN 3202/EN 558 F5
фланцы в соотв. с DIN PN 10
рабочее давление и
температура в соотв. с DIN 2401

Проводимые среды: вода морская, вода пресная,
вода трюмная, вода питательная, жидкий груз,
топливо, масло, воздух, газ, кислоты, конденсат.

спецификация материалов:

корпус:	GG-25	0.6025
крышка:	GG-25	0.6025
седла:	тип 05-011-1: латунь	2.0321
	тип 05-011-2: нерж. сталь	1.4301
шток:	нерж. сталь	1.4021

Данная задвижка доступна также в по давлениям и размерам фланцев по DIN PN 16!



Тип 05-011-1: с седлами из латуни
тип 05-011-2: с седлами из нерж. стали

NW/DN	L	H	H1	D1	D2	n x d	D3	b	f	Dk	KG
40	240	315	370	150	110	4x18	88	18	3	200	18
50	250	333	398	165	125	4x18	102	20	3	200	21
65	270	390	470	185	145	4x18	122	20	3	250	31
80	280	415	515	200	160	8x18	138	22	3	250	40
100	300	475	595	220	180	8x18	158	24	3	250	49
125	325	550	680	250	210	8x18	188	26	3	250	66
150	350	610	760	285	240	8x22	212	26	3	250	81
200	400	760	985	340	295	8x22	268	30	3	315	139
250	500	905	1.185	395	350	12x22	320	32	3	400	198
300	500	1.035	1.355	445	400	12x22	378	32	4	450	284

Возможны различные варианты исполнения.

Задвижки клинкетные овалный корпус PN 16

Рис. 05-012

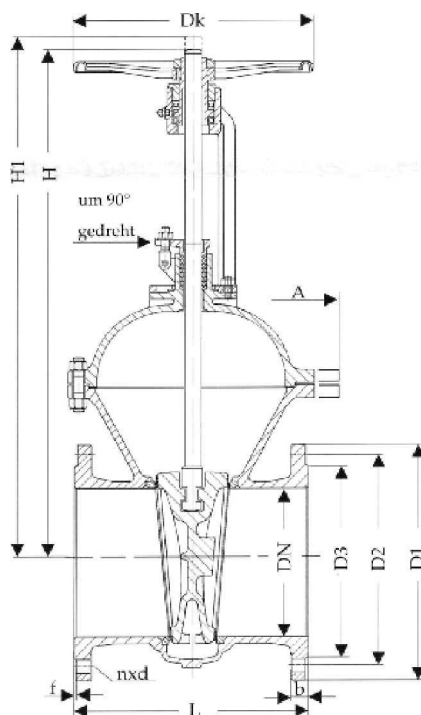
задвижки клинкетные, овалный корпус, PN 16
с внешним, выдвигаемым штоком
литая сталь GSC-25, DIN 3352-7
сёдла – нерж. сталь
размер по фланцам в соотв. с DIN 3202/EN 558 F5
фланцы в соотв. с DIN PN 16
рабочее давление и
температура в соотв. с DIN 2401

Проводимые среды: воздух, вода пресная, вода
морская, масло, пар, топливо, газ, кислоты,
конденсат.

спецификация материалов:

корпус:	GSC-25	1.0619
крышка:	GSC-25	1.0619
сёдла:	нерж. сталь	1.4027
шток:	нерж. сталь	1.4021

Данная задвижка доступна также по давлениям и размерам фланцев по DIN PN 25/PN 40



тип 05-012

NW/DN	L	H	H1	D1	D2	n x d	D3	b	f	Dk	KG
65	270	410	490	185	145	4x18	122	22	3	225	32
80	280	415	515	200	160	8x18	138	24	3	225	35
100	300	490	610	220	180	8x18	158	24	3	250	50
125	325	590	725	250	210	8x18	188	26	3	360	71
150	350	670	830	285	240	8x22	212	28	3	400	94
200	400	830	1.050	340	295	12x22	268	30	3	400	137
250	500	955	1.230	405	350	12x26	320	32	3	450	231
300	500	1.145	1.450	460	400	12x26	378	34	4	500	364
350	550	1.210	1.635	520	470	16x26	438	38	4	500	394
400	600	1.390	1.625	580	525	16x30	490	40	4	600	560
500	700	1.730	2.250	715	650	20x33	610	44	4	760	860

Возможны различные варианты исполнения на заказ.

Задвижки клинкетные овалный корпус PN 16

Рис. 05-013

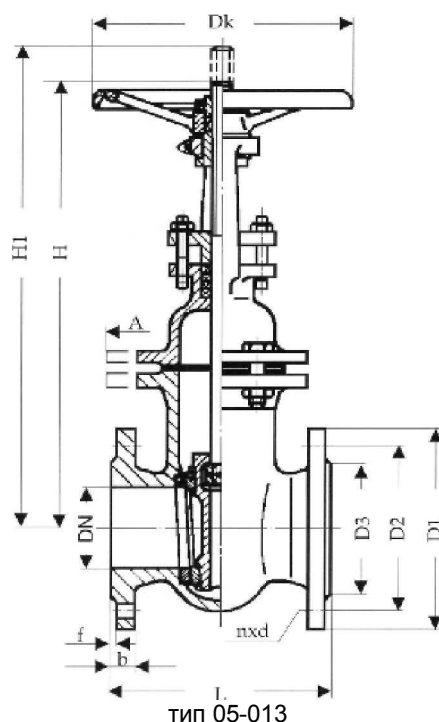
задвижки клинкетные, овалный корпус, PN 16
с внешним, выдвигающим штоком
целиком из нерж. стали 1.4408, DIN 3352-10
размер по фланцам в соотв. с DIN 3202/EN 558 F5
фланцы в соотв. с DIN PN 16
рабочее давление и
температура в соотв. с DIN 2401

Проводимые среды: воздух, вода морская, вода
пресная, газ, кислоты, конденсат, масло, пар,
топливо.

спецификация материалов:

корпус:	нерж. сталь	1.4408
крышка:	нерж. сталь	1.4408
сёдла:	нерж. сталь	1.4408
шток:	нерж. сталь	1.4401

Данная задвижка доступна также по давлениям и размерам фланцев по DIN PN 25/PN 40



NW/DN	L	H	H1	D1	D2	n x d	D3	b	f	Dk	KG
40	240	285	340	150	110	4x18	88	16	3	160	17
50	250	290	350	165	125	4x18	102	16	3	160	19
65	270	345	435	185	145	4x18	122	16	3	200	28
80	280	375	470	200	160	8x18	138	18	3	200	32
100	300	445	575	220	180	8x18	158	18	3	250	42
125	325	500	635	250	210	8x18	188	20	3	250	54
150	350	560	765	285	240	8x22	212	20	3	315	77
200	400	730	950	340	295	12x22	268	32	3	315	96
250	500	785	1160	405	350	12x26	320	24	3	315	136

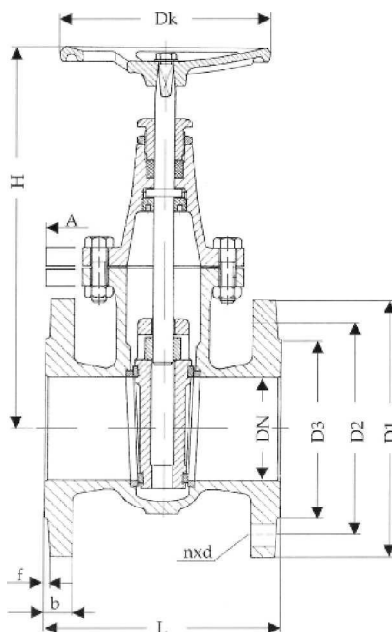
Возможны различные варианты исполнения на заказ.

задвижки клинкетные, плоский корпус, PN 10
с внутренним, невыдвижным шпинделем
чугун GG-25, DIN 3352-2
седла - латунь или нерж. сталь
размер по фланцам в соотв. с DIN 3202/EN 558 F4
фланцы в соотв. с DIN PN 10
рабочее давление и
температура в соотв. с DIN 2401

Проводимые среды: вода морская, вода трюмная,
вода питательная, вода пресная, жидкий груз,
топливо, масло, воздух, газ, кислоты, конденсат,
пар, нефтепродукты.

спецификация материалов:

корпус:	GG-25	0.6025
крышка:	GG-25	0.6025
седла:	тип 05-014-1: латунь	2.0321
	тип 05-014-2: нерж. сталь	1.4301
шток:	нерж. сталь	1.4021



тип 05-014-1: с седлами из латуни
тип 05-014-2: с седлами из нерж. стали

NW/DN	L	H	D1	D2	n x d	D3	b	f	Dk	KG
40	140	240	150	110	4x 18	88	18	3	160	11
50	150	250	165	125	4x 18	102	20	3	160	13
65	170	275	185	145	4x 18	122	20	3	160	16
80	180	300	200	160	8x 18	138	22	3	160	20
100	190	345	220	180	8x 18	158	24	3	200	27
125	200	400	250	210	8x 18	188	26	3	250	37
150	210	435	285	240	8x22	212	26	3	250	53
200	230	540	340	295	8x22	268	26	3	250	80
250	250	635	395	350	12x22	320	24	3	315	117
300	270	730	445	400	12x22	370	24	4	315	166
350	290	830	505	460	16x22	430	26	4	400	242
400	310	957	565	515	16x26	482	28	4	400	285
500	350	1125	670	620	20x26	585	30	4	500	410

Возможны различные варианты исполнения на заказ.

Задвижки клинкетные плоский корпус PN 10/16

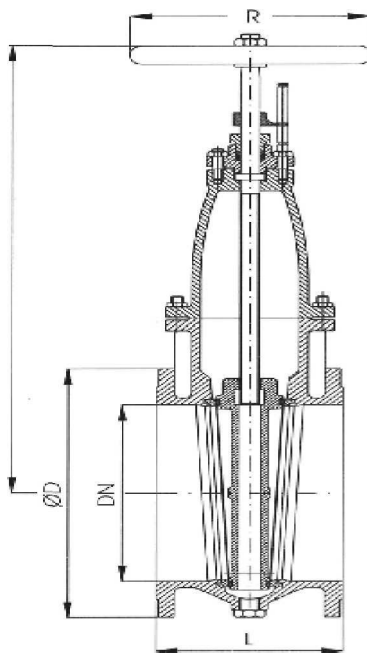
Рис. 05-015

Задвижка , плоская с указателем хода, PN 10/16
чугун GSC-25, DIN 3352-2
внутренние детали нерж. сталь
размер по фланцам в соотв. с DIN 3202/EN 558 F4
фланцы в соотв. с DIN PN 10/16
рабочее давление и
температура в соотв. с DIN 2401

Проводимые среды: воздух, вода пресная, вода
морская, масло, пар, топливо, газ, кислоты,
конденсат.

спецификация материалов:

корпус:	GSC-25	1.0619
крышка:	GSC-25	1.0619
седла:	нерж. сталь	1.4021
шток:	нерж. сталь	1.4021



тип 05-015

NW/DN	L	H	H1	D PCD		отв.	R	KG
40	140	230	265	150	110	4x 18	140	12
50	150	235	270	165	125	4x 18	140	14
65	170	260	295	185	145	4x18	160	19
80	180	285	325	200	160	8x18	160	23
100	190	320	365	220	180	8x18	200	28
125	200	395	440	250	210	8x 18	200	43
150	210	435	490	285	240	8x22	200	55
175	220	450	520	315	270	8x22	250	70
200	230	530	610	340	295	8x22	250	80
250	250	630	730	395	350	12x22	315	122
300	270	735	850	445	400	12x22	315	195
350	290	830	950	505	460	16x22	400	260
400	310	925	1025	565	515	16x26	400	300
500	350	1135	1280	670	620	20x26	500	382
600	390	1300	1475	780	725	20x30	500	525

Возможны различные варианты исполнения на заказ.

Задвижки клинкетные плоский корпус PN 10

Рис. 05-016

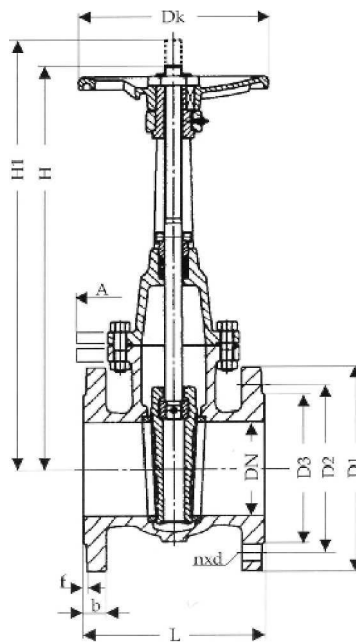
задвижки клинкетные, плоский корпус, PN 10
с внешним, выдвигающим штоком
чугун GG-25, DIN 3352-3
седла - латунь или нерж. сталь
размер по фланцам в соотв. с DIN 3202/EN 558 F4
фланцы в соотв. с DIN PN 10
рабочее давление и
температура в соотв. с DIN 2401

gate valves, flat body, PN 10
with outside, rising stem
cast iron GG-25, DIN 3352-3
seat rings in brass or st. steel
face to face ace. to DIN 3202/EN 558 F4
flanges ace. to DIN PN 10
working pressure and
temperature ace. to DIN 2401

спецификация материалов:

корпус:	GG-25	0.6025
крышка:	GG-25	0.6025
седла:	тип 05-016-1: латунь	2.0321
	тип 05-016-2: нерж. сталь	1.4301
шток:	нерж. сталь	1.4021
	stem:	

Проводимые среды: вода морская, вода пресная,
вода трюмная, вода питательная, жидкий груз,
топливо, масло, пар, воздух, газ, кислоты,
конденсат.



тип 05-016-1: с седлами из латуни
тип 05-016-2: с седлами из нерж. стали

NW/DN	L	H	H1	D1	D2	n x d	D3	b	f	Dk	KG
40	140	140	320	150	110	4x18	88	18	3	160	11
50	150	150	343	165	125	4x18	102	20	3	160	14
65	170	170	393	185	145	4x18	122	20	3	160	17
80	180	180	440	200	160	8x18	138	22	3	160	21
100	190	190	525	220	180	8x18	158	24	3	200	28
125	200	200	630	250	210	8x18	188	26	3	250	38
150	210	210	723	285	240	8x22	212	26	3	250	53
200	230	230	930	340	295	8x22	268	26	3	250	86
250	250	250	1138	395	350	12x22	320	24	3	315	125
300	270	270	1333	445	400	12x22	370	24	4	315	176
350	290	1155	1525	505	460	16x22	430	26	4	400	215
400	310	1305	1735	565	515	16x26	482	28	4	400	311
500	350	1625	2155	670	620	20x26	585	30	4	500	458

Возможны различные варианты исполнения на заказ.

Задвижки клинкетные плоский корпус PN 10

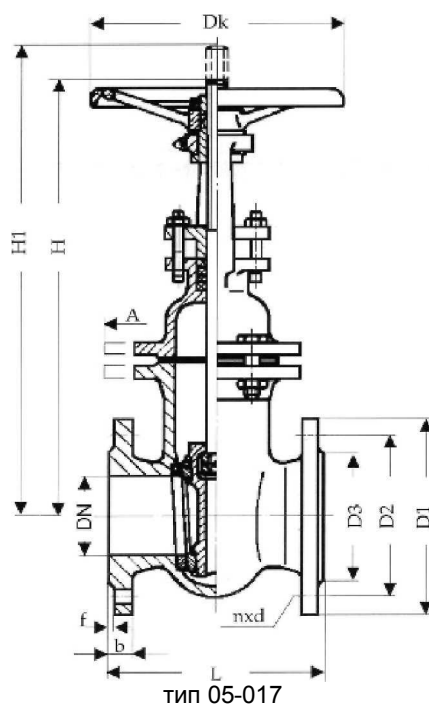
Рис. 05-017

задвижки клинкетные, плоский корпус, PN 10
с внешним, выдвигаемым штоком
литая сталь GSC-25, DIN 3352-5
седла – нерж. сталь
размер по фланцам в соотв. с DIN 3202/EN 558 F4
фланцы в соотв. с DIN PN 10
рабочее давление и
температура в соотв. с DIN 2401

Проводимые среды: воздух, вода пресная, вода
морская, масло, пар, топливо, газ, кислоты,
конденсат.

спецификация материалов:

корпус:	GSC-25	1.0619
крышка:	GSC-25	1.0619
седла:	нерж. сталь	1.4006
шток:	нерж. сталь	1.4021



NW/DN	L	H	H1	D1	D2	n x d	D3	b	f	Dk	KG
40	140	285	345	150	110	4x18	88	18	3	160	12
50	150	290	360	165	125	4x18	102	20	3	160	15
65	170	345	435	185	145	4x18	122	20	3	200	21
80	180	370	470	200	160	8x18	138	22	3	200	24
100	190	445	560	220	180	8x18	158	24	3	200	32
125	200	500	635	250	210	8x18	188	26	3	200	44
150	210	560	735	285	240	8x22	212	26	3	200	56
200	230	730	950	340	295	8x22	268	26	3	250	96
250	250	785	1160	395	350	12x22	320	24	3	315	136
300	270	715	1045	445	400	12x22	370	24	4	320	158

Возможны различные варианты исполнения на заказ.

Задвижки клинкетные плоский корпус PN 10

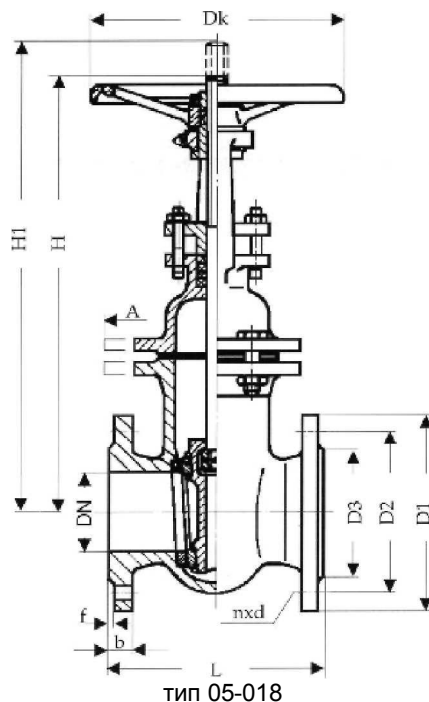
Рис. 05-018

задвижки клинкетные, плоский корпус, PN 10
с внешним, выдвигающим штоком
целиком из нерж. стали 1.4581, DIN 3352-5
размер по фланцам в соотв. с DIN 3202/EN 558 F4
фланцы в соотв. с DIN PN 10
рабочее давление и
температура в соотв. с DIN 2401

Проводимые среды: воздух, вода морская, вода
пресная, газ, кислоты, конденсат, масло, пар,
топливо.

спецификация материалов:

корпус:	нерж. сталь	1.4581
крышка:	нерж. сталь	1.4581
седла:	нерж. сталь	1.4581
шток:	нерж. сталь	1.4401



тип 05-018

W/D N	L	H	H1	D1	D2	n x d	D3	b	f	Dk	KG
40	140	285	345	150	110	4x18	88	18	3	160	12
50	150	295	360	165	125	4x18	102	20	3	160	15
65	170	355	435	185	145	4x18	122	20	3	200	22
80	180	365	460	200	160	8x18	138	22	3	200	24
100	190	440	560	220	180	8x18	158	24	3	200	33
125	200	490	635	250	210	8x18	188	26	3	200	44
150	210	565	735	285	240	8x22	212	26	3	200	58
200	230	720	950	340	295	8x22	268	26	3	250	94
250	250	890	1160	395	350	12x22	320	24	3	315	144

Возможны различные варианты исполнения на заказ.

Задвижки клинкетные муфтовые PN 16

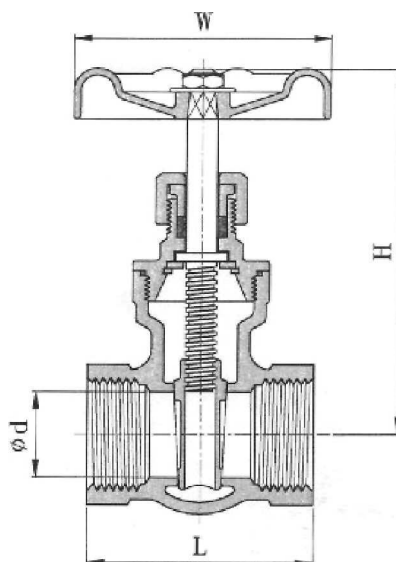
Рис. 05-019

задвижка муфтовая PN 16
нерж.сталь
с резьбовой крышкой
с неподвижным шпинделем
внутренняя резьба в соотв. с ISO 228/1

Проводимые среды: воздух, вода морская, вода пресная, газ, кислоты, конденсат, масло, пар, топливо.

спецификация материалов:

корпус:	нерж. сталь	1.4408
крышка:	нерж. сталь	1.4408
клин:	нерж. сталь	1.4408
маховик:	штамп. сталь	



тип 05-019

NW/DN	L	H	W	Ød	KG
G ½"	57	98	70	16,1	0,5
G ¾"	61	104	70	20,3	0,6
G 1"	67	115	77	26,0	0,8
G 1 ¼"	76	127	77	31,8	1,2
G 1 ½"	87	172	104	40,0	2,0
G 2"	95	189	121	50,3	2,8
G 2 ½"	116	260	121	62,0	4,6
G 3"	131	295	121	76,0	6,7

Задвижки клинкетные муфтовые PN 16

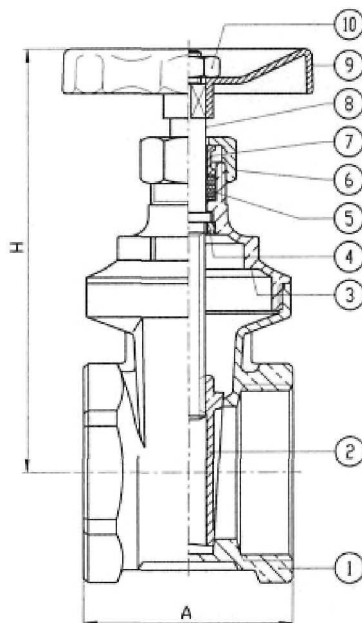
Рис. 05-020

задвижка муфтовая PN 16
латуны/бронза
с невымощным шпинделем
с резьбовой крышкой
внутренняя резьба в соотв. с ISO 228/1

Проводимые среды: воздух, вода морская, вода пресная, вода питательная, газ, масло, пар, топливо, нефтепродукты.

спецификация материалов:

корпус:	бронза RG 5	2.1096
крышка:	латунь MS58	2.0380
клин:	латунь MS58	2.0380
маховик:	штамп. сталь	



тип 05-020

NW/DN	A	H	KG
G 1/4"	35	68	0,158
G 3/8"	35	68	0,145
G 1/2"	40	73	0,213
G 3/4"	45	81	0,275
G 1"	46	82	0,330
G 1 1/4"	50	101	0,512
G 1 1/2"	55	117	0,665
G 2"	61	136	1,152
G 2 1/2"	70	164	1,874
G 3"	74	193	2,620
G 4"	82	234	4,460

Задвижки клинкетные муфтовые PN 20

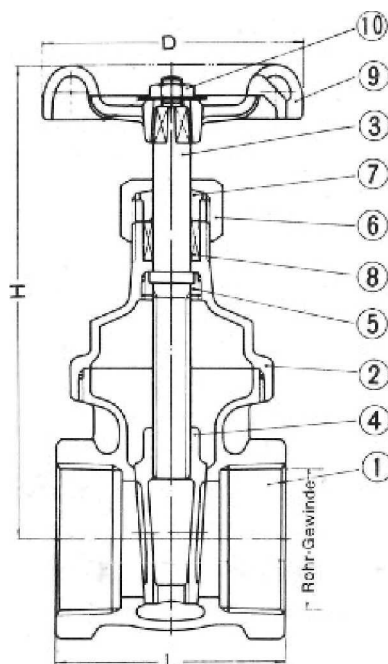
Рис. 05-021

задвижка муфтовая PN 20
модель специальная
бронза
с неподвижным шпинделем
с наворачивающейся крышкой
внутренняя резьба в соотв. с ISO 228/1

Проводимые среды: воздух, вода морская, вода пресная, вода питательная, газ, масло, пар, топливо, нефтепродукты.

спецификация материалов:

корпус:	бронза RG 5	2.1096
крышка:	бронза RG 5	2.1096
клин:	бронза RG 5	2.1096
шток:	латунь MS58	2.0380
маховик:	литой	-



тип 05-021

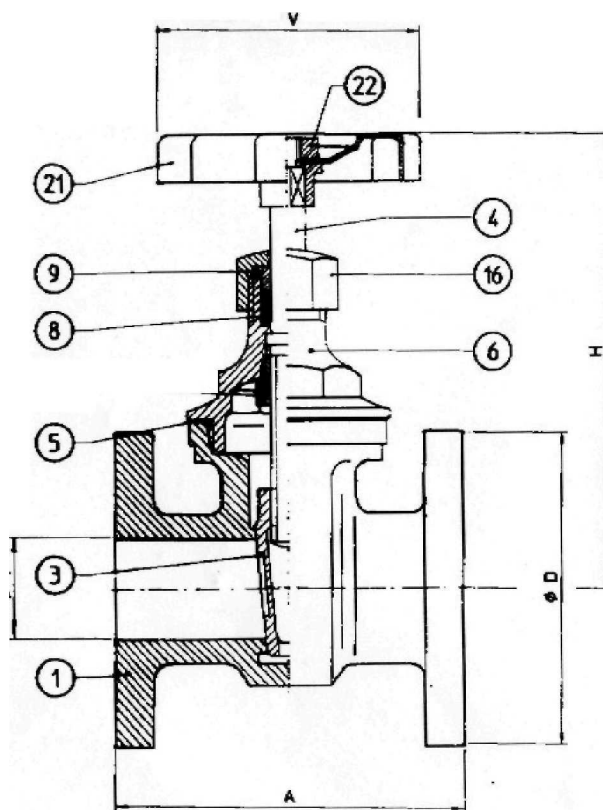
NW/DN	L	H	D	KG
G 1/4"	44	94	46	0,28
G 1/2"	46	90	46	0,31
G 3/4"	52	100	55	0,42
G 1"	58	115	63	0,61
G 1 1/4"	62	130	68	0,89
G 1 1/2"	66	148	78	1,20
G 2"	74	174	90	1,85
G 2 1/2"	90	205	98	2,95
G 3"	100	243	125	4,57

задвижки фланцевые PN 16
 бронза/латунь
 с неподвижным шпинделем
 с резьбовой крышкой
 фланцы в соотв. с DIN PN 16

Проводимые среды: воздух, вода морская, вода пресная, вода питательная, газ, масло, пар, топливо, нефтепродукты.

спецификация материалов:

корпус:	бронза RG 5	2.1096
крышка:	латунь MS58	2.0380
клин:	латунь MS58	2.0380



тип 05-022

NW/DN	A	H	D	PCD	отв.	V	KG
015	75	82	95	65	4x 14	50	1,8
020	85	103	105	75	4x 14	60	2,0
025	87	103	115	85	4x 14	60	2,2
032	99	122	140	100	4x 18	70	3,4
040	113	132	150	110	4x 18	80	4,2
050	125	155	165	125	4x 18	90	5,2
065	145	198	185	145	4x 18	110	8,1
080	162	237	200	160	8x 18	120	9,9
100	175	325	220	180	8x 18	175	14,1

Задвижки клинкетные фланцевые PN 16

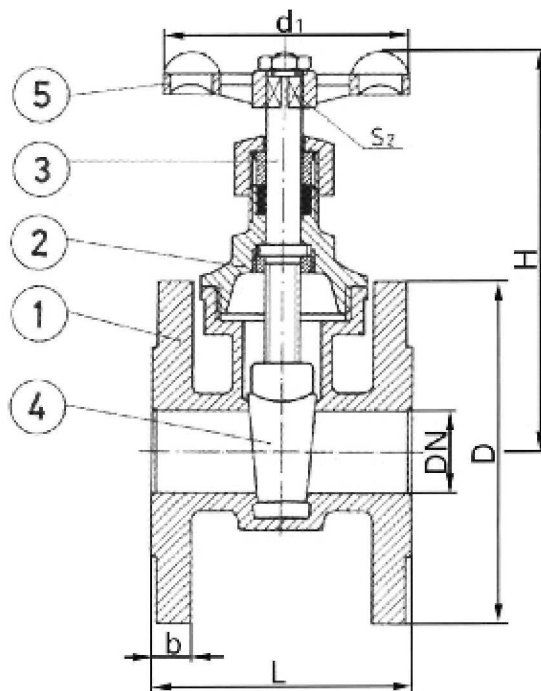
Рис. 05-023

задвижки фланцевые PN 16
бронза
с невыдвижным шпинделем
с резьбовой крышкой
фланцы в соотв. с DIN PN 16

Проводимые среды: воздух, вода морская, вода пресная, вода питательная, газ, масло, пар, топливо, нефтепродукты.

спецификация материалов:

корпус:	бронза RG 5	2.1096
крышка:	латунь MS58	2.0380
клин:	бронза RG 5	2.1096
шток:	латунь MS58	2.0380
маховик:	литой	-



тип 05-023

NW/DN	L	H	D	PCD	отв.	d1	b	S2	KG
020	75	105	105	75	4x 14	70	12	7	1,8
025	80	115	115	85	4x 14	70	12	8	2,3
032	90	130	140	100	4x18	80	14	9	3,6
040	100	150	150	110	4x18	90	14	9	4,6
050	110	180	165	125	4x18	110	16	11	6,4
065	130	220	185	145	4x 18	150	16	12	9,4
080	150	250	200	160	8x 18	160	18	13	12,1

Задвижки быстрозапорные муфтовые PN 6

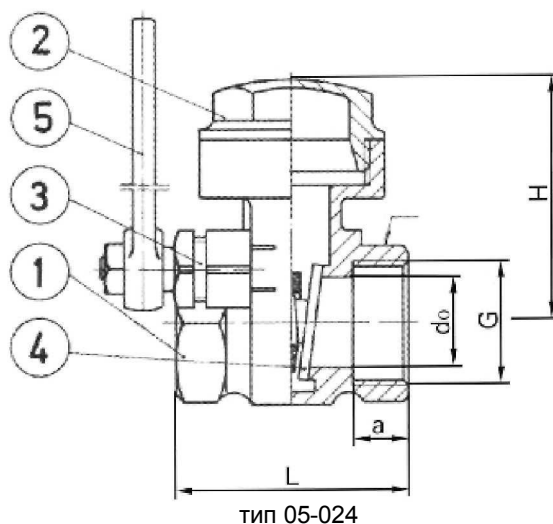
Рис. 05-024

Задвижки быстрозапорные муфтовые PN 6
бронза/латунь
с рукояткой
внутренняя резьба в соотв. с ISO 228/1

Проводимые среды: воздух, вода морская, вода пресная, вода питательная, нефтепродукты, газ, масло, пар, топливо.

спецификация материалов:

корпус:	бронза RG 5	2.1096
крышка:	латунь MS58	2.0380
клин:	латунь MS58	2.0380
рукоятка:	литая	-



NW/DN	L	H	dO	a	KG
G 1/2"	46	42	14	13	0,40
G 3/4"	51	52	19	14	0,55
G 1"	57	52	25	15	0,60
G 1 1/4"	61	64	31	18	1,05
G 1 1/2"	67	72	38	20	1,40
G 2"	77	88	50	20	2,05
G 2 1/2"	87	95	62	25	4,00
G3"	91	110	74	25	5,60

Задвижки с мягким затвором PN 10/16

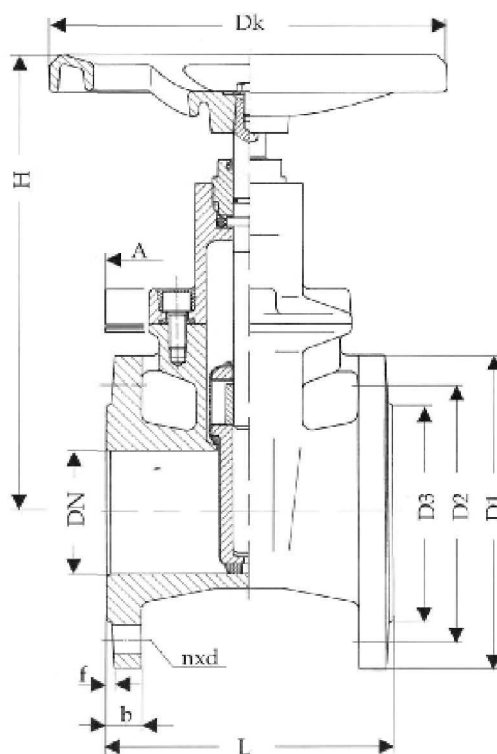
Рис. 05-025

задвижки клинкетные, плоский корпус, PN 10/16
DIN 3352-4
корпус чугун GG-25 с эпоксидным покрытием или
корпус Чугун GGG40 с эпоксидным покрытием
с резиновой облицовкой клина (мягкий затвор)
размер по фланцам в соотв. с DIN 3202/EN 558 F4
фланцы в соотв. с DIN PN 10/16
макс. рабочая температура + 80° C

Проводимые среды: вода морская, вода пресная,
вода трюмная, жидкий груз, топливо, масло,
воздух, газ, кислоты, конденсат, пар.

спецификация материалов:

корпус:	тип 05-025-1:	GG-25	0.6025
корпус:	тип 05-025-2:	GGG40	0.7040
клин:		GG-25	0.6025
(облицовка EPDM)			
шток:		нерж. сталь	1.4021
маховик:		GG-25	0.6025



тип 05-025-1/05-025-2

NW/DN	L	H	A	D1	D2	n x d	Dk	KG
40	140	255	115	150	110	4x18	200	11,5
50	150	255	115	165	125	4x18	200	13,0
65	170	290	145	185	145	4x18	250	18,0
80	180	300	145	200	160	8x18	250	20,0
100	190	350	180	220	180	8x18	315	30,0
125	200	395	215	250	210	8x18	315	40,5
150	210	430	270	285	240	8x22	315	52,0
200	230	555	340	340	295	8x22	400	83,5
250	250	655	430	395	350	12x22	500	125
300	270	765	490	445	400	12x22	500	159

Задвижки с мягким затвором PN 10/16

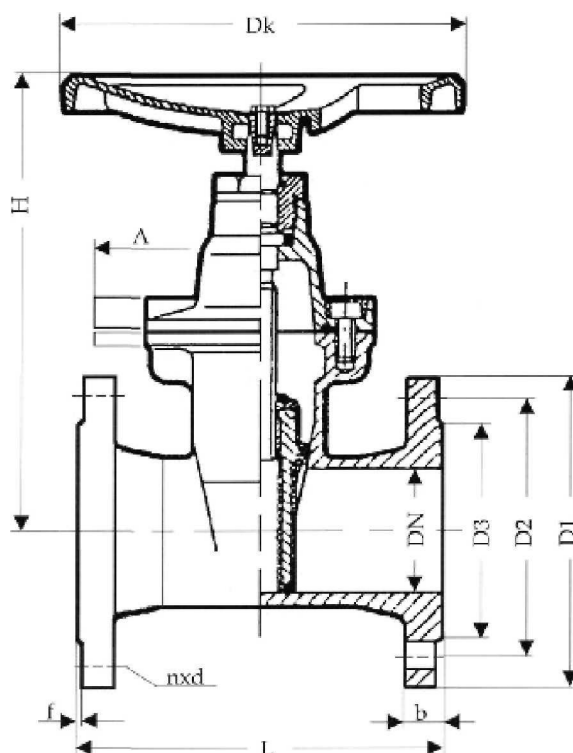
Рис. 05-026

задвижки клинкетные, овальный корпус,
PN 10/16, DIN 3352-4
корпус чугун GG-25 с эпоксидным покрытием или
корпус Чугун GGG40 с эпоксидным покрытием
с резиновой облицовкой клина (мягкий затвор)
размер по фланцам в соотв. с DIN 3202/EN 558 F5
фланцы в соотв. с DIN PN 10/16
макс. рабочая температура + 80° C

Проводимые среды: вода морская, вода пресная,
вода трюмная, жидкий груз, топливо, масло,
воздух, газ, кислоты, конденсат, пар.

спецификация материалов:

корпус:	тип 05-026-1:	GG-25	0.6025
корпус:	тип 05-026-2:	GGG40	0.7040
клин:		GG-25	0.6025
(облицовка EPDM)			
шток:		нерж. сталь	1.4021
маховик:		GG-25	0.6025



тип 05-026-1/05-026-2

NW/DN	L	H	A	D1	D2	n xd	Dk	KG
40	240	235	115	150	110	4x 18	200	11,0
50	250	235	115	165	125	4x 18	200	12,5
65	270	295	145	185	145	4x18	250	17,3
80	280	295	145	200	160	8x18	250	18,3
100	300	325	175	220	180	8x18	315	30,0
125	325	395	210	250	210	8x 18	315	40,0
150	350	425	265	285	240	8x22	315	52,0
200	400	525	340	340	295	8x22	400	86,0
250	450	625	425	395	350	12x22	500	121
300	500	758	490	445	400	12x22	500	184

Задвижки типа «Нож» PN 2,5-PN6

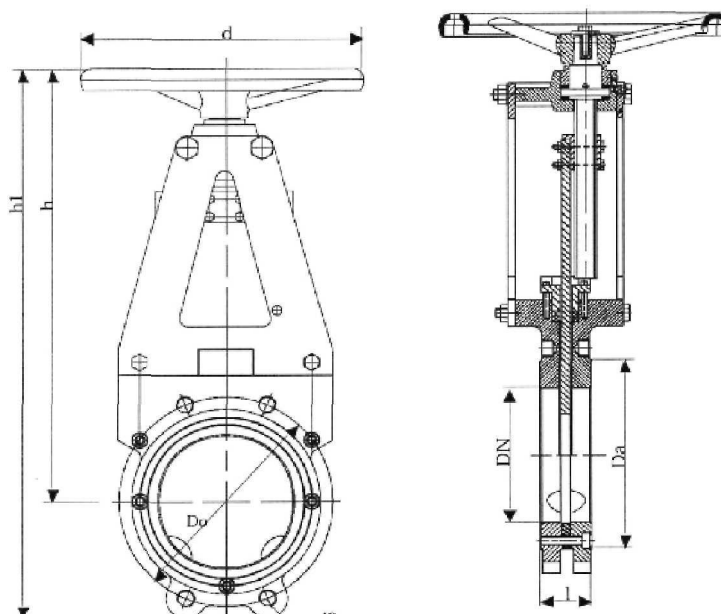
Рис. 05-027

Задвижка типа «нож», PN 2,5 - PN 6
 Чугун GG-25 с эпоксидным покрытием
 С неподвижным шпинделем
 размер по фланцам в соотв. с DIN 3202/EN 558 K1
 для установки между фланцами по DIN PN 10
 макс. рабочая температура до + 80° C

Проводимые среды: вода морская, вода пресная,
 вода трюмная, жидкий груз, топливо, масло,
 воздух, газ, конденсат, пар.

спецификация материалов:

корпус:	GG-25	0.6025
(ЕКВ-покрытие)		
Schieberplatte:	нерж. сталь	1.4541
шток:	нерж. сталь	1.4541
Уплотнение:	EPDM	EPDM



тип 05-027

DN 050 - 200: Py 6
 DN 250 - 300: Py 4
 DN 350 - 400: Py 2,5

NW/DN	I	hi	H	Da	Do	nxd2	d	KG
50	43	357	294	102	125	4xM16	200	9,5
65	46	392	322	122	145	4xM16	200	11,5
80	46	438	344	140	160	4xM16	250	12,5
100	52	482	379	160	180	4xM16	250	17,0
125	56	544	427	190	210	4xM16	250	28,0
150	56	628	495	212	240	4xM20	315	33,0
200	60	759	600	270	295	4xM20	315	40,0
250	68	893	791	320	350	4xM20	315	60,0
300	78	1023	808	374	400	4xM20	406	80,0
350	78	1206	958	430	460	8xM20	500	115,0
400	102	1324	1042	482	515	8xM24	500	140,0