

Глава 6: Клапаны, пробки, краны манометровые и дренажные

| | | |
|---|-------------|------|
| Кран заслоночный штуцерный | Рис. 06-001 | 6.1 |
| Кран дренажный PN 16 | Рис. 06-002 | 6.2 |
| Кран дренажный PN 16 | Рис. 06-003 | 6.3 |
| Пробка котельная PN 12,5 | Рис. 06-004 | 6.4 |
| Кран-пробка двухходовой штуцерный PN 16 | Рис. 06-005 | 6.5 |
| Кран-пробка двухходовой штуцерный PN 16 | Рис. 06-006 | 6.6 |
| Пробка котельная(продувание) PN 10 | Рис. 06-007 | 6.7 |
| Пробка фланцевая сальниковая PN 10 | Рис. 06-008 | 6.8 |
| Пробка фланцевая сальниковая PN 10 | Рис. 06-009 | 6.9 |
| Пробка 3-х ходовая фланцевая PN 10 | Рис. 06-010 | 6.10 |
| Пробка 3-х ходовая фланцевая PN 10 | Рис. 06-011 | 6.11 |
| Пробка 3-х ходовая фланцевая PN 10 | Рис. 06-012 | 6.12 |
| Кран шаровый муфтовый PN 32-40 | Рис. 06-013 | 6.13 |
| Кран шаровый муфтовый PN 40 | Рис. 06-014 | 6.14 |
| Пробка шаровая высокого давления PN 350-500 | Рис. 06-015 | 6.15 |
| Кран шаровый муфтовый PN 63 | Рис. 06-016 | 6.16 |
| Пробка шаровая муфтовая PN 160-315 | Рис. 06-017 | 6.17 |
| Пробка шаровая муфтовая PN 350-500 | Рис. 06-018 | 6.18 |
| Кран шаровый проходной PN 25 | Рис. 06-019 | 6.19 |
| Пробка шаровая высокого давления PN 350-400 | Рис. 06-020 | 6.20 |
| Кран шаровый фланцевый PN 16 | Рис. 06-021 | 6.21 |
| Кран шаровый фланцевый PN 16 | Рис. 06-022 | 6.22 |
| Кран шаровый фланцевый 3-х ходовой PN 63 | Рис. 06-023 | 6.23 |
| Кран шаровый муфт. 3-х ходовой PN 25 | Рис. 06-024 | 6.24 |
| Кран шаровый фланцевый PN 16 | Рис. 06-025 | 6.25 |
| Кран шаровый компактный PN 16 | Рис. 06-026 | 6.26 |
| Кран шаровый компактный PN 40 | Рис. 06-027 | 6.27 |
| Кран шаровый компактный 3-ход. PN 16 | Рис. 06-028 | 6.28 |
| Кран шаровый компактный PN 16 | Рис. 06-029 | 6.29 |
| Пробка проходная муфтовая PN 10 | Рис. 06-030 | 6.30 |
| Пробка мерительная PN 2,5 | Рис. 06-031 | 6.31 |
| Кран проходной муфтовый PN 10 | Рис. 06-032 | 6.32 |
| Кран маслоотборный PN 6 | Рис. 06-033 | 6.33 |
| Пробка 3-х ходовая муфтовая PN 10 | Рис. 06-034 | 6.34 |
| Кран манометровый PN 6 | Рис. 06-035 | 6.35 |
| Кран манометровый PN 6 | Рис. 06-036 | 6.36 |
| Кран манометровый PN 25 | Рис. 06-037 | 6.37 |
| Кран манометровый PN 25 | Рис. 06-038 | 6.38 |
| Кран манометровый PN 25 | Рис. 06-039 | 6.39 |
| Кран манометровый PN 25 | Рис. 06-040 | 6.40 |
| Клапаны манометровые PN 400/250 | Рис. 06-041 | 6.41 |
| Клапаны манометровые PN 400/250 | Рис. 06-042 | 6.42 |
| Трубки манометровые PN 25 | Рис. 06-043 | 6.43 |
| Трубки манометровые PN 200 | Рис. 06-044 | 6.44 |

Кран заслоночный штуцерный

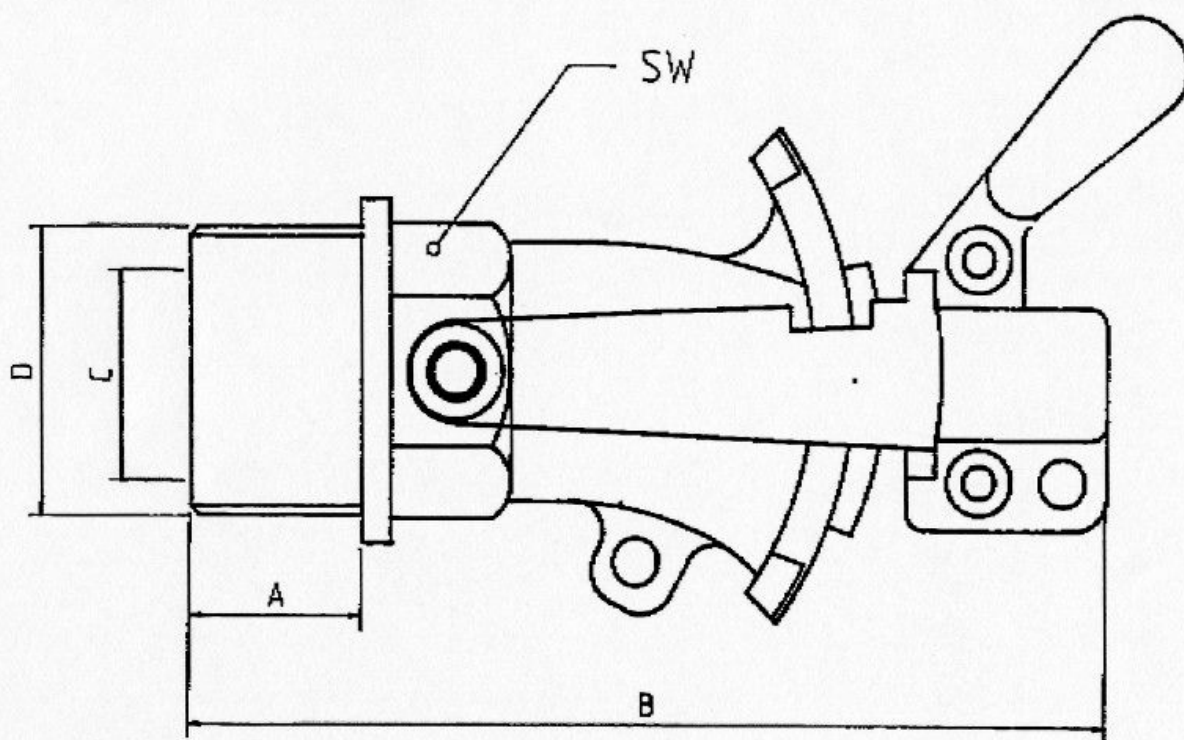
Рис. 06-001

Кран заслоночный
с наружной цилиндрической резьбой
для вязких жидкостей
тип 060210: корпус чугуна GG-25
тип 060260: корпус бронза RG 5

Проводимые среды: вода морская, вода пресная,
вода трюмная, жидкий груз, топливо, масло,
воздух, газ, пар.

спецификация материалов:

| | | | |
|-----------|---------------|-------|--------|
| корпус: | Тип 06-001-1: | GG-25 | 0.6025 |
| корпус: | Тип 06-001-2: | RG 5 | 2.1096 |
| заслонка: | | RG 5 | 2.1096 |



тип 06-001-1/06-001-2

| NW/DN | A | B | C | SW | KG |
|-------|----|-----|----|-----|-----|
| G 1½" | 30 | 160 | 34 | 46 | 1,1 |
| G 2" | 32 | 165 | 45 | 55 | 1,7 |
| G 2½" | 35 | 185 | 60 | 72 | 3,5 |
| G 3" | 40 | 230 | 73 | 85 | 4,2 |
| G 4" | 60 | 280 | 97 | 110 | 7,9 |

ЗАО
«АстраДом»

тел.: +7(812) 517-92-05
факс.: +7(812) 296-13-50
e-mail: astra@astradom.ru
Web: www.astradom.ru

6-1

Кран дренажный PN 16

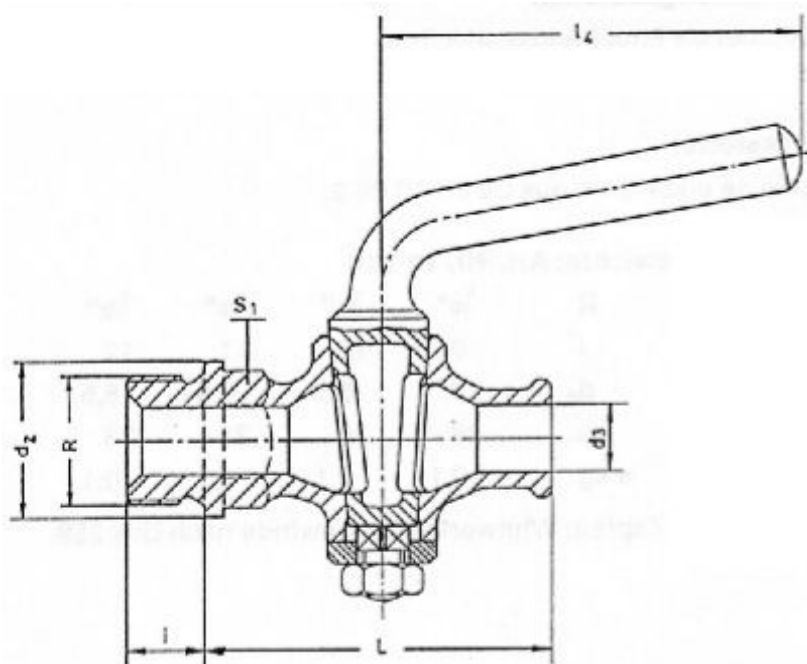
Рис. 06-002

Краны дренажные, PN 16
DIN 87001, Form B
с прямым сливом
с металлической рукояткой
впуск с внешней резьбой в соотв. с ISO 228/1

Проводимые среды: воздух, вода морская, вода
пресная, газ, масло, пар, топливо.

спецификация материалов:

| | | |
|-----------|-------------|--------|
| корпус: | бронза RG 5 | 2.1096 |
| пробка: | бронза RG 5 | 2.1096 |
| рукоятка: | бронза RG 5 | 2.1096 |



тип 06-002

| NW/DN | L | 14 | i | d2 | d3 | S1 | KG |
|--------|----|-----|----|----|----|----|-----|
| G 1/4" | 42 | 55 | 12 | 18 | 3 | 12 | 0,2 |
| G 3/8" | 48 | 60 | 12 | 22 | 5 | 17 | 0,2 |
| G 1/2" | 56 | 70 | 14 | 26 | 9 | 19 | 0,3 |
| G 3/4" | 70 | 85 | 16 | 32 | 14 | 24 | 0,5 |
| G 1" | 87 | 110 | 18 | 39 | 18 | 30 | 0,7 |

ЗАО
«АстраДом»

тел.: +7(812) 517-92-05
факс.: +7(812) 296-13-50
e-mail: astra@astradom.ru
Web: www.astradom.ru

6-2

Кран дренажный PN 16

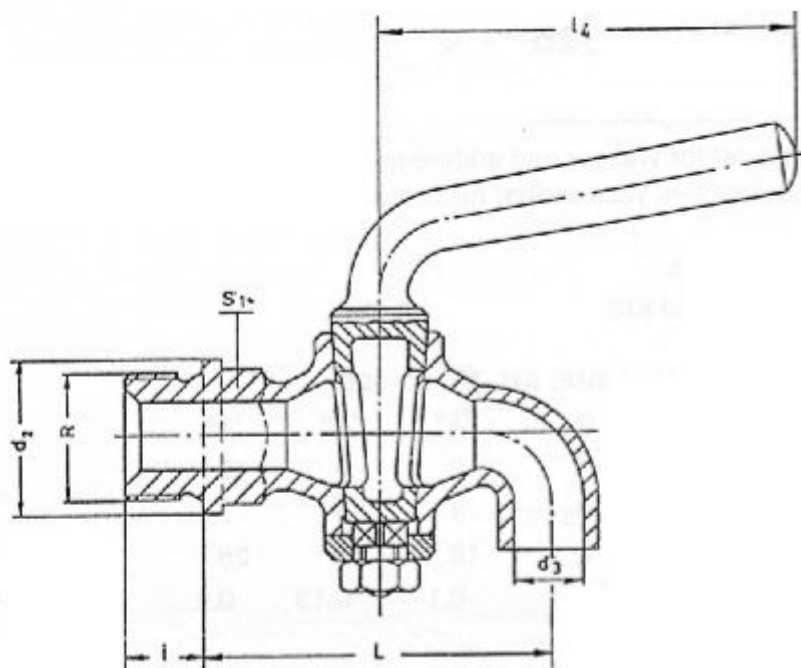
Рис. 06-003

Краны дренажные, PN 16
DIN 87001, Form A
угловой слив
с металлической рукояткой
впуск с внешней резьбой в соотв. с ISO 228/1

Проводимые среды: воздух, вода пресная, вода морская, газ, масло, пар, топливо.

спецификация материалов:

| | | |
|-----------|-------------|--------|
| корпус: | бронза RG 5 | 2.1096 |
| пробка: | бронза RG 5 | 2.1096 |
| рукоятка: | бронза RG 5 | 2.1096 |



тип 06-003

| NW/DN | L | 14 | i | d2 | d3 | S1 | KG |
|--------|----|-----|----|----|----|----|-----|
| G 1/4" | 42 | 55 | 12 | 18 | 3 | 12 | 0,2 |
| G 3/8" | 48 | 60 | 12 | 22 | 5 | 17 | 0,2 |
| G 1/2" | 56 | 70 | 14 | 26 | 9 | 19 | 0,3 |
| G 3/4" | 70 | 85 | 16 | 32 | 14 | 24 | 0,5 |
| G 1" | 87 | 110 | 18 | 39 | 18 | 30 | 0,7 |

ЗАО
«АстраДом»

тел.: +7(812) 517-92-05
факс.: +7(812) 296-13-50
e-mail: astra@astradom.ru
Web: www.astradom.ru

6-3

Пробка котельная PN 12,5

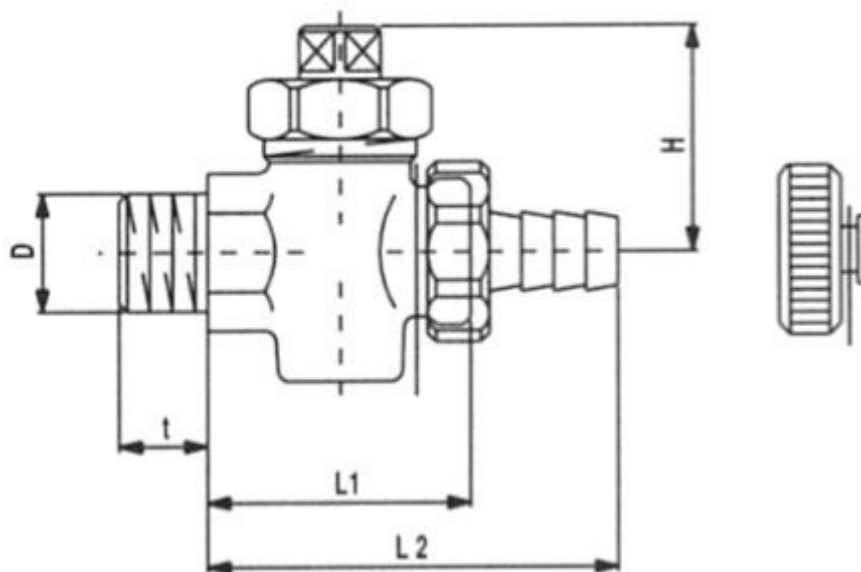
Рис. 06-004

Пробка котельная (наполнение, осушение), PN 12,5
DIN 3848, латунь
выпуск с внешней резьбой в соотв. с ISO 228/1
выпуск под дюрит или крышку
без ключа

Проводимые среды: пар, воздух, конденсат, вода
питательная, вода пресная.

спецификация материалов:

материал: латунь MS58 2.0380



тип 06-004

| NW/DN | L1 | L2 | H | t | KG |
|--------|----|-----|----|------|------|
| G 1/4" | 41 | 68 | 56 | 12,0 | 0,15 |
| G 1/2" | 48 | 72 | 63 | 15,7 | 0,25 |
| G 3/4" | 54 | 84 | 68 | 17,5 | 0,40 |
| G 1" | 63 | 108 | 90 | 20,5 | 0,55 |

Кран-пробка двухходовой штуцерный PN 16

Рис. 06-005

Кран двухходовой со штуцерным соединением, PN 16
DIN 87010, Тип А

Проводимые среды: воздух, вода морская, вода
пресная, газ, масло, пар, топливо.

бронза RG 5

без сальника, с металлической ручкой

впуск с внешней резьбой в соотв. с ISO 228/1

выпуск со штуцером под пайку

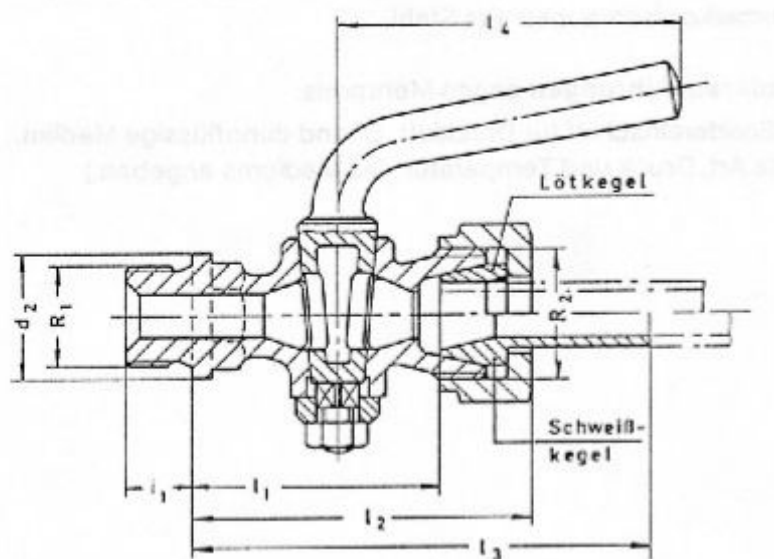
(по требованию - со штуцером под сварку)

спецификация материалов:

корпус: бронза RG 5 2.1096

пробка: бронза RG 5 2.1096

рукоятка: бронза RG 5 2.1096



тип 06-005

| DNxRA | R1 | i1 | d2 | 11 | 12 | 13 | 14 | R2 | KG |
|-------|----------|----|----|----|-----|-----|-----|----------|-----|
| 04x08 | G 1/4" | 12 | 18 | 41 | 55 | . | 55 | G 3/8" | 0,2 |
| 06x10 | G 3/8" | 12 | 22 | 43 | 59 | 80 | 60 | G 1/2" | 0,3 |
| 08x12 | G 1/2" | 14 | 26 | 51 | 67 | 90 | 70 | G 5/8" | 0,4 |
| 10x14 | G 1/2" | 14 | 26 | 51 | 69 | 94 | 70 | G 3/4" | 0,4 |
| 12x16 | G 3/4" | 16 | 32 | 62 | 81 | 108 | 85 | G 7/8" | 0,6 |
| 16x20 | G 3/4" | 16 | 32 | 62 | 82 | 110 | 85 | G 1" | 0,7 |
| 20x25 | G 1" | 18 | 39 | 74 | 95 | 125 | 110 | G 1 1/8" | 0,9 |
| 25x30 | G 1 1/4" | 20 | 49 | 85 | 108 | 139 | 120 | G 1 3/8" | 1,3 |
| 32x38 | G 1 1/2" | 22 | 55 | 99 | 123 | 155 | 130 | G 1 3/4" | 1,8 |

Кран-пробка двухходовой штуцерный PN 16

Рис. 06-006

Кран двухходовой со штуцерным соединением, PN 16
DIN 87010, тип В

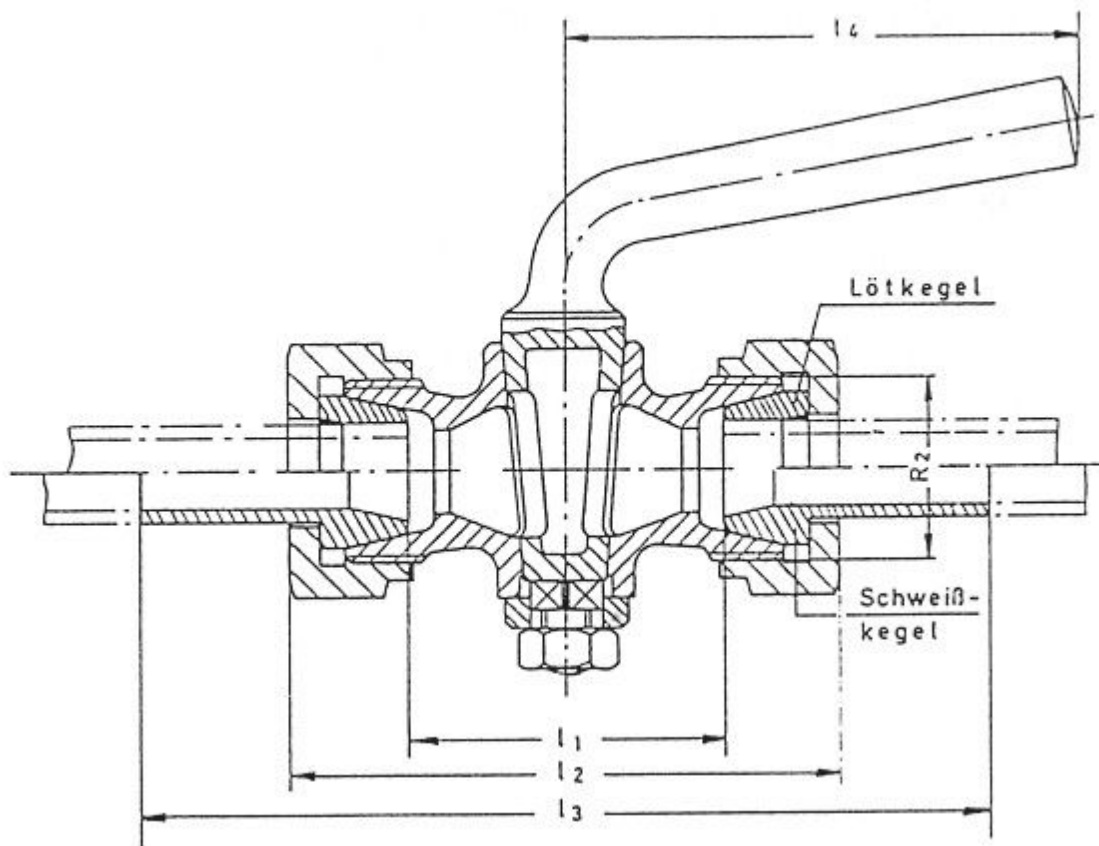
Проводимые среды: воздух, вода морская, вода пресная, газ, масло, пар, топливо.

бронза RG 5

без сальника, с металлической ручкой
впуск и выпуск со штуцером под пайку
(по требованию - со штуцером под сварку)

спецификация материалов:

| | | |
|-----------|-------------|--------|
| корпус: | бронза RG 5 | 2.1096 |
| пробка: | бронза RG 5 | 2.1096 |
| рукоятка: | бронза RG 5 | 2.1096 |



тип 06-006

| DNxRA | l ₁ | l ₂ | l ₃ | l ₄ | R2 | KG |
|-------|----------------|----------------|----------------|----------------|----------|-----|
| 04x08 | 35 | 62 | | 55 | G 3/8" | 0,2 |
| 06x10 | 35 | 66 | 109 | 60 | G 1/2" | 0,3 |
| 08x12 | 43 | 74 | 121 | 70 | G 5/8" | 0,4 |
| 10x14 | 41 | 78 | 129 | 70 | G 3/4" | 0,4 |
| 12x16 | 52 | 90 | 144 | 85 | G 7/8" | 0,6 |
| 16x20 | 52 | 92 | 148 | 85 | G 1" | 0,7 |
| 20x25 | 64 | 106 | 166 | 110 | G 1 1/8" | 0,9 |
| 25x30 | 74 | 120 | 182 | 120 | G 1 3/8" | 1,3 |
| 32x38 | 88 | 136 | 200 | 130 | G 1 3/4" | 1,8 |

ЗАО
«АстраДом»

тел.: +7(812) 517-92-05
факс.: +7(812) 296-13-50
e-mail: astra@astradom.ru
Web: www.astradom.ru

6-6

Пробка котельная(продувание) PN 10

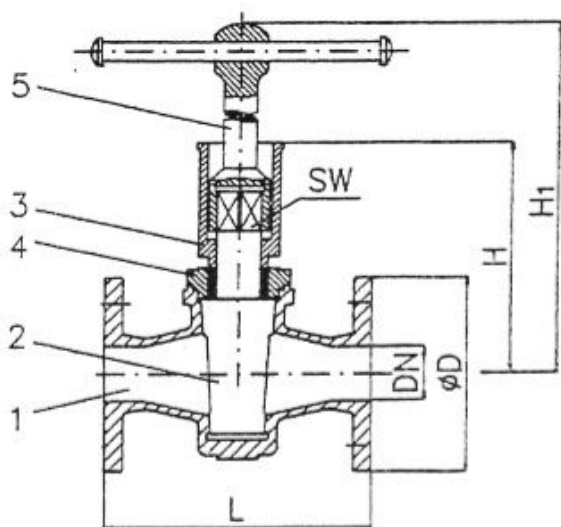
Рис. 06-007

Пробка котельная (продувание) PN 10
 Тип 06-007-А: прямая
 Тип 06-007-В: угловая
 с сальником
 целикком из бронзы
 с запорной рукояткой
 фланцевые соединения в соотв. с DIN PN 10

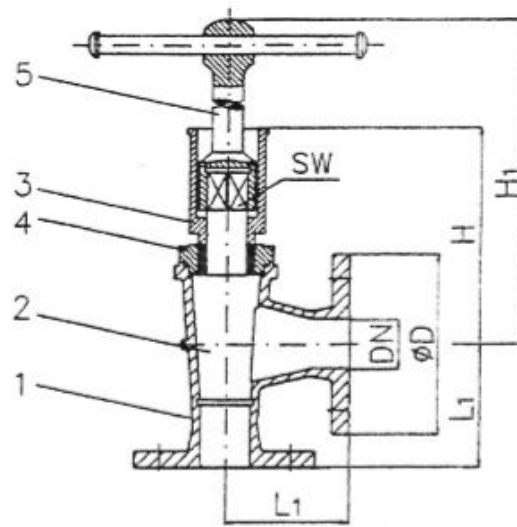
Проводимые среды: воздух, вода морская, вода пресная, газ, масло, пар, топливо.

спецификация материалов:

| | | |
|-----------------|--------------|--------|
| корпус: | бронза GBZ10 | 2.1050 |
| пробка: | бронза GBZ10 | 2.1050 |
| крышка сальника | бронза GBZ10 | 2.1050 |



тип 06-007-В



тип 06-007-А

рукоятка входит в комплект поставки – она может быть снята только при закрытом кране!

| NW/DN | L | L ₁ | H | H ₁ | D ₀ | PCD | отв. | SW | KG | KG |
|-------|-----|----------------|-----|----------------|----------------|-----|--------|----|----------|----------|
| | | | | | | | | | 06-007-В | 06-007-А |
| 032 | 210 | 105 | 155 | 370 | 140 | 100 | 4 x 18 | 27 | 13 | 14 |
| 040 | 230 | 115 | 170 | 460 | 150 | 110 | 4 x 18 | 36 | 18 | 20 |
| 050 | 250 | 125 | 215 | 530 | 165 | 125 | 4 x 18 | 41 | 26 | 28 |
| 065 | 290 | 145 | 245 | 660 | 185 | 145 | 4 x 18 | 50 | 41 | 43 |

ЗАО
«АстраДом»

тел.: +7(812) 517-92-05
 факс.: +7(812) 296-13-50
 e-mail: astra@astradom.ru
 Web: www.astradom.ru

6-7

Пробка фланцевая сальниковая PN 10

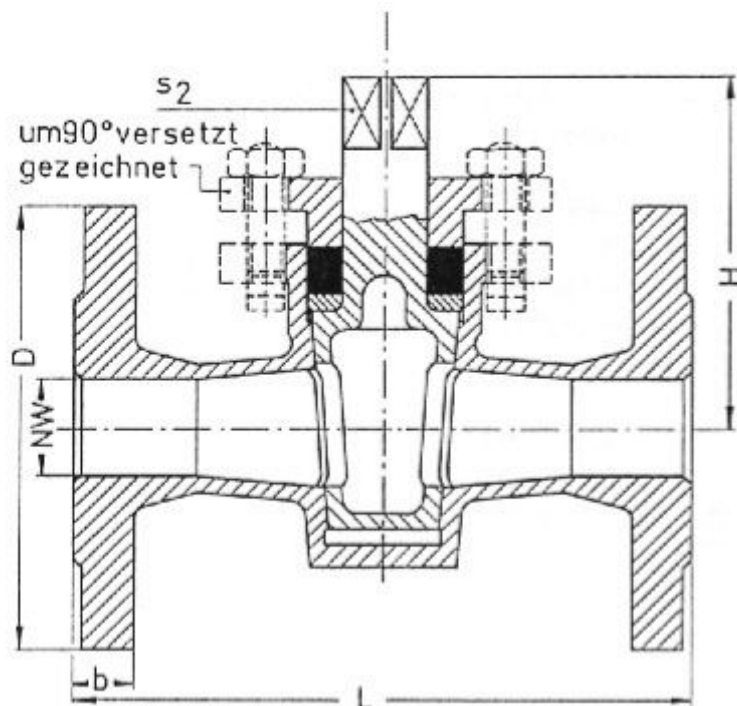
Рис. 06-008

пробка фланцевая сальниковая PN 10
в соотв. со стандартом DIN 3470
с сальниковой коробкой
корпус - чугун GG-25
пробка - чугун GG-25 или
пробка из бронзы RG 5
размер по фланцам в соотв. с DIN 3202/EN 558 F1
фланцевые соединения в соотв. с DIN PN 10

Проводимые среды: воздух, вода морская, вода
пресная, газ, масло, пар, топливо.

спецификация материалов:

| | | | |
|-----------|---------------|-------------|--------|
| корпус: | | чугун GG-25 | 0.6025 |
| пробка: | Тип 06-008-1: | чугун GG-25 | 0.6025 |
| пробка: | Тип 06-008-2: | бронза RG 5 | 2.1096 |
| рукоятка: | | чугун GG-25 | 0.6025 |



тип 06-008-1/06-008-2

Примечание: рукоятка поставляется только по заказу!

| NW/DN | L | H | D | PCD | отв. | b | S2 | KG |
|-------|-----|-----|-----|-----|--------|----|----|-----|
| 015 | 130 | 90 | 95 | 65 | 4 x 14 | 14 | 12 | 2,8 |
| 020 | 150 | 105 | 105 | 75 | 4 x 14 | 16 | 17 | 3,1 |
| 025 | 160 | 119 | 115 | 85 | 4 x 14 | 16 | 19 | 3,9 |
| 032 | 180 | 135 | 140 | 100 | 4 x 18 | 18 | 22 | 6,3 |
| 040 | 200 | 140 | 150 | 110 | 4 x 18 | 18 | 24 | 7,8 |
| 050 | 230 | 166 | 165 | 125 | 4 x 18 | 20 | 32 | 12 |
| 065 | 290 | 198 | 185 | 145 | 4 x 18 | 20 | 41 | 19 |
| 080 | 310 | 230 | 200 | 160 | 8 x 18 | 22 | 46 | 26 |
| 100 | 350 | 275 | 220 | 180 | 8 x 18 | 22 | 55 | 39 |
| 125 | 400 | 320 | 250 | 210 | 8 x 18 | 24 | 60 | 77 |
| 150 | 480 | 360 | 285 | 240 | 8 x 22 | 24 | 65 | 95 |

ЗАО
«АстраДом»

тел.: +7(812) 517-92-05
факс.: +7(812) 296-13-50
e-mail: astra@astradom.ru
Web: www.astradom.ru

6-8

Пробка фланцевая сальниковая PN 10

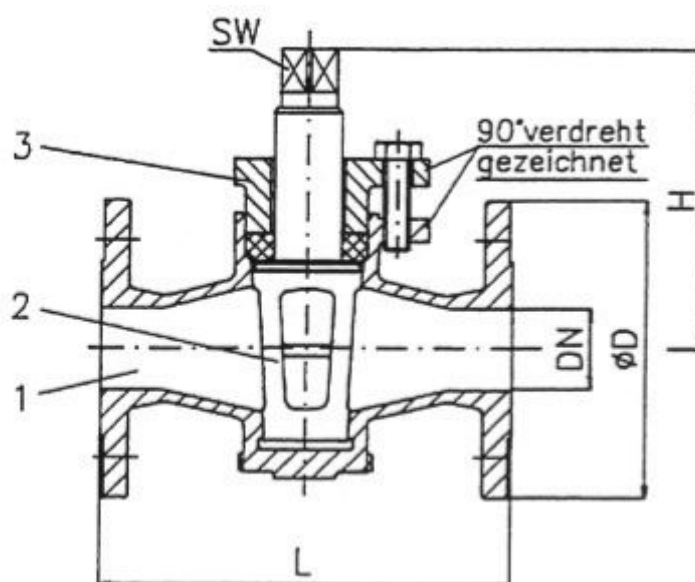
Рис. 06-009

пробка фланцевая сальниковая PN 10
в соотв. со стандартом DIN 3470
с сальником
целиком из бронзы RG 5
размер по фланцам в соотв. с DIN 3202/EN 558 F1
фланцевые соединения в соотв. с DIN PN 10

Проводимые среды: воздух, вода морская, вода
пресная, газ, масло, пар, топливо.

спецификация материалов:

| | | |
|------------------|-------------|--------|
| корпус: | бронза RG 5 | 2.1096 |
| пробка: | бронза RG 5 | 2.1096 |
| крышка сальника: | бронза RG 5 | 2.1096 |



тип 06-009

Примечание: рукоятка поставляется только по заказу!

| NW/DN | L | H | ØD | PCD | отв. | SW | KG |
|-------|-----|-----|-----|-----|-------|----|-----|
| 015 | 130 | 102 | 95 | 65 | 4x 14 | 12 | 3,9 |
| 020 | 150 | 102 | 105 | 75 | 4x 14 | 17 | 3,9 |
| 025 | 160 | 117 | 115 | 85 | 4x 14 | 17 | 4,0 |
| 032 | 180 | 141 | 140 | 100 | 4x18 | 19 | 7,2 |
| 040 | 200 | 148 | 150 | 110 | 4x18 | 27 | 8,8 |
| 050 | 230 | 176 | 165 | 125 | 4x 18 | 27 | 14 |
| 065 | 290 | 215 | 185 | 145 | 4x 18 | 32 | 22 |
| 080 | 310 | 250 | 200 | 160 | 8x 18 | 41 | 33 |
| 100 | 350 | 281 | 220 | 180 | 8x18 | 55 | 38 |
| 125 | 400 | 340 | 250 | 210 | 8x18 | 60 | 67 |
| 150 | 480 | 400 | 285 | 240 | 8x22 | 60 | 87 |

Пробка 3-х ходовая фланцевая PN 10

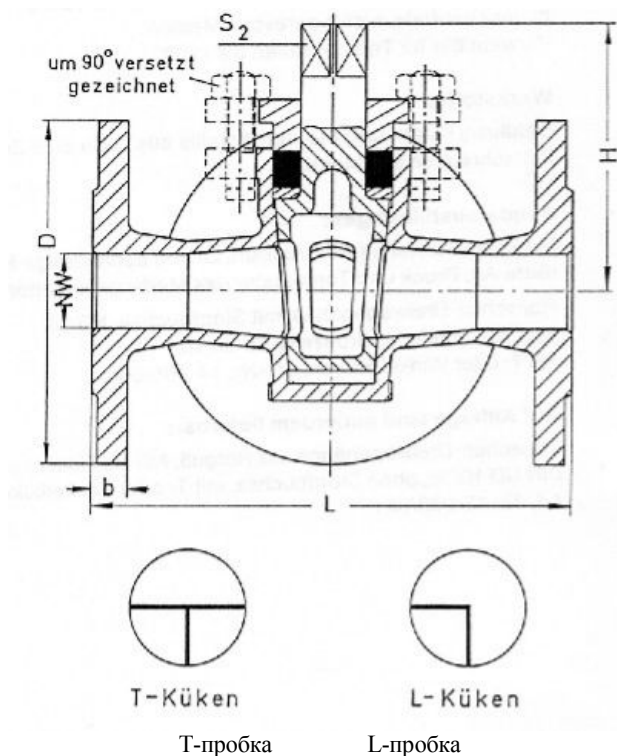
Рис. 06-010

пробка 3-ходовая сальниковая PN 10
в соотв. с DIN 3472
пробка с "Т" - пробкой
с сальником
корпус из чугуна GG-25
пробка из чугуна GG-25 или
пробка из бронзы RG 5
расстояние между фланцами
в соотв. с DIN 3202/EN 558 F1
фланцевые соединения в соотв. с DIN PN 10

Проводимые среды: воздух, вода морская, вода
пресная, газ, масло, пар, топливо.

спецификация материалов:

| | | |
|-----------|---------------------------|--------|
| корпус: | GG-25 | 0.6025 |
| пробка: | тип 06-010-1: чугун GG-25 | 0.6025 |
| пробка: | тип 06-010-2: бронза RG 5 | 2.1096 |
| рукоятка: | чугун GG-25 | 0.6025 |



тип 06-010-1/06-010-2 - Т-пробка
Примечание: рукоятка поставляется только по заказу!

| NW/DN | L | H | D | PCD | отв. | b | S2 | KG |
|-------|-----|-----|-----|-----|-------|----|----|-----|
| 015 | 130 | 87 | 95 | 65 | 4x14 | 14 | 12 | 3,5 |
| 020 | 150 | 102 | 105 | 75 | 4x 14 | 16 | 17 | 4,1 |
| 025 | 160 | 108 | 115 | 85 | 4x 14 | 16 | 19 | 5,9 |
| 032 | 180 | 127 | 140 | 100 | 4x 18 | 18 | 22 | 9,5 |
| 040 | 200 | 147 | 150 | 110 | 4x18 | 18 | 24 | 12 |
| 050 | 230 | 166 | 165 | 125 | 4x18 | 20 | 32 | 17 |
| 065 | 290 | 204 | 185 | 145 | 4x18 | 20 | 41 | 26 |
| 080 | 310 | 228 | 200 | 160 | 8x 18 | 22 | 46 | 32 |
| 100 | 350 | 275 | 220 | 180 | 8x 18 | 22 | 55 | 44 |
| 125 | 400 | 320 | 250 | 210 | 8x 18 | 24 | 60 | 88 |
| 150 | 480 | 360 | 285 | 240 | 8x22 | 24 | 65 | 110 |

ЗАО
«АстраДом»

тел.: +7(812) 517-92-05
факс.: +7(812) 296-13-50
e-mail: astra@astradom.ru
Web: www.astradom.ru

6-10

Пробка 3-ходовая фланцевая PN 10

Рис. 06-011

Пробка 3-ходовая сальниковая PN 10

в соотв. со стандартом DIN 3470

Тип 06-011-А: "Т" - пробка

Тип 06-011-В: "L"- пробка

с сальником

целиком из бронзы

размер по фланцам в соотв. с DIN 3202/EN 558 F1

фланцевые соединения в соотв. с DIN PN 10

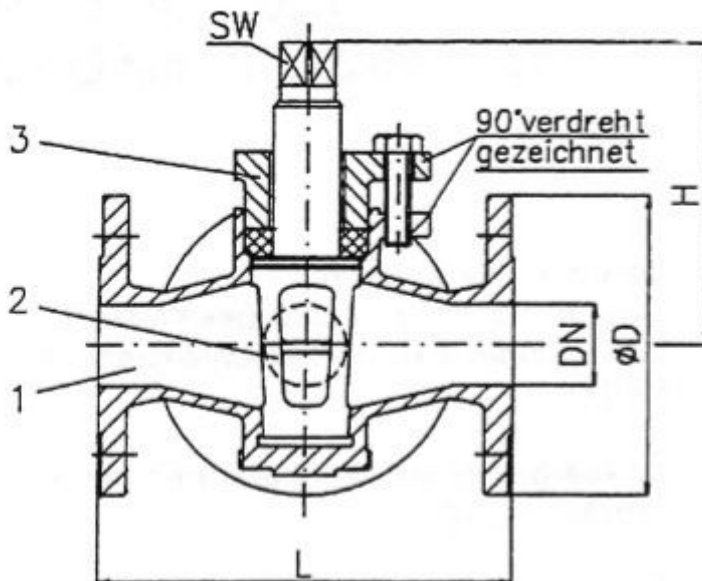
Проводимые среды: воздух, вода морская, вода пресная, газ, масло, пар, топливо.

спецификация материалов:

корпус: бронза RG 5 2.1096

пробка: бронза RG 5 2.1096

крышка сальника бронза RG 5 2.1096



тип 06-011-А ("Т" – пробка)

тип 06-011-В ("L" – пробка)

Примечание: рукоятка поставляется только по заказу!

| NW/DN | L | H | D0 | PCD | отв. | SW | KG |
|-------|-----|-----|-----|-----|-------|----|------|
| 015 | 130 | 102 | 95 | 65 | 4x 14 | 12 | 4,5 |
| 020 | 150 | 102 | 105 | 75 | 4x 14 | 17 | 4,5 |
| 025 | 160 | 117 | 115 | 85 | 4x 14 | 17 | 5,0 |
| 032 | 180 | 141 | 140 | 100 | 4x 18 | 19 | 8,0 |
| 040 | 200 | 148 | 150 | 110 | 4x 18 | 27 | 10,5 |
| 050 | 230 | 176 | 165 | 125 | 4x 18 | 27 | 16 |
| 065 | 290 | 215 | 185 | 145 | 4x 18 | 32 | 24 |
| 080 | 310 | 250 | 200 | 160 | 8x 18 | 41 | 36 |
| 100 | 350 | 281 | 220 | 180 | 8x 18 | 55 | 42 |
| 125 | 400 | 340 | 250 | 210 | 8x 18 | 60 | 73 |
| 150 | 480 | 400 | 285 | 240 | 8x22 | 60 | 95 |

ЗАО
«АстраДом»

тел.: +7(812) 517-92-05

факс.: +7(812) 296-13-50

e-mail: astra@astradom.ru

Web: www.astradom.ru

6-11

Пробка 3-х ходовая фланцевая PN 10

Рис. 06-012

Пробка 3-ходовая фланцевая PN 10
В соотв. со стандартом DIN 3472

Проводимые среды: воздух, вода морская, вода пресная, газ, масло, пар, топливо.

"L"-пробка

с сальником

корпус - чугун GG-25

пробка - чугун GG-25 или

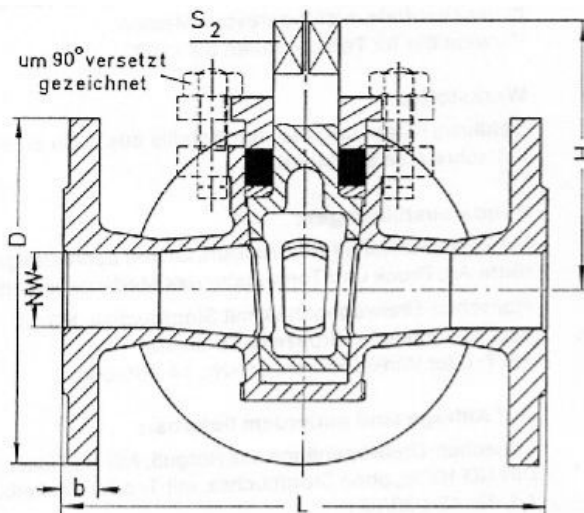
пробка из бронзы RG 5

размер по фланцам в соотв. с DIN 3202/EN 558 F1

фланцевые соединения в соотв. с DIN PN 10

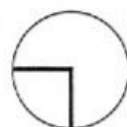
спецификация материалов:

| | | | |
|-----------|---------------|-------------|--------|
| корпус: | | чугун GG-25 | 0.6025 |
| пробка: | Тип 06-012-1: | чугун GG-25 | 0.6025 |
| пробка: | Тип 06-012-2: | бронза RG 5 | 2.1096 |
| рукоятка: | | чугун GG-25 | 0.6025 |



T-Küken

T-пробка



L-Küken

L-пробка

Тип 06-012-1/06-012-2- „L-пробка

Примечание: рукоятка поставляется только по заказу!

| NW/DN | L | H | D | PCD | отв. | b | S2 | KG |
|-------|-----|-----|-----|-----|-------|----|----|-----|
| 015 | 130 | 87 | 95 | 65 | 4x14 | 14 | 12 | 3,5 |
| 020 | 150 | 102 | 105 | 75 | 4x 14 | 16 | 17 | 4,1 |
| 025 | 160 | 108 | 115 | 85 | 4x 14 | 16 | 19 | 5,9 |
| 032 | 180 | 127 | 140 | 100 | 4x 18 | 18 | 22 | 9,5 |
| 040 | 200 | 147 | 150 | 110 | 4x18 | 18 | 24 | 12 |
| 050 | 230 | 166 | 165 | 125 | 4x18 | 20 | 32 | 17 |
| 065 | 290 | 204 | 185 | 145 | 4x18 | 20 | 41 | 26 |
| 080 | 310 | 228 | 200 | 160 | 8x 18 | 22 | 46 | 32 |
| 100 | 350 | 275 | 220 | 180 | 8x 18 | 22 | 55 | 44 |
| 125 | 400 | 320 | 250 | 210 | 8x 18 | 24 | 60 | 88 |
| 150 | 480 | 360 | 285 | 240 | 8x22 | 24 | 65 | 110 |

ЗАО
«АстраДом»

тел.: +7(812) 517-92-05
факс.: +7(812) 296-13-50
e-mail: astra@astradom.ru
Web: www.astradom.ru

6-12

Кран шаровый муфтовый PN 32-40

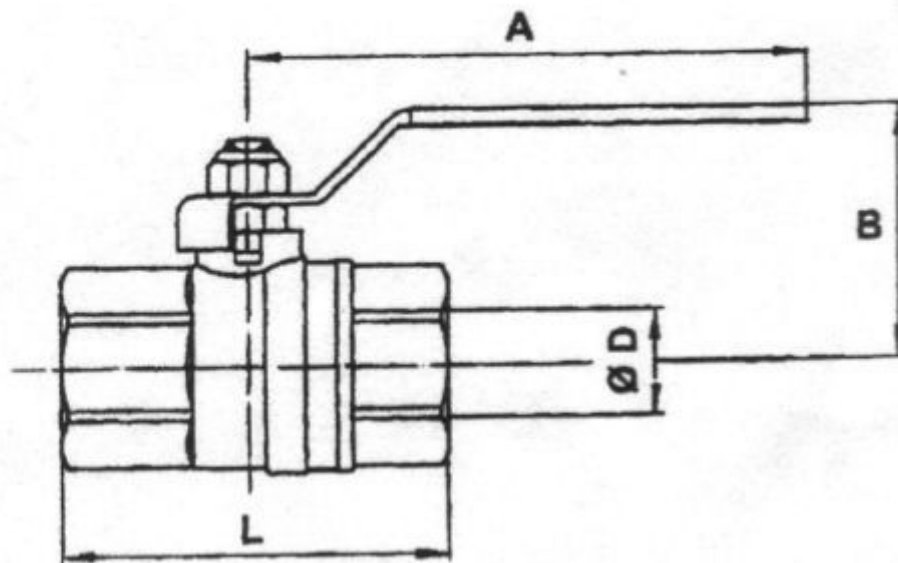
Рис. 06-013

кран шаровый муфтовый PN 32 - 40
корпус-латунь никелированная
уплотнение PTFE
с полной расточкой
внутренняя резьба в соотв. с ISO 228/1

Проводимые среды: вода питательная, вода
пресная, пар, воздух, масло, нефтепродукты,
топливо.

спецификация материалов:

| | | |
|-----------|-----------------------|--------|
| корпус: | латунь MS 58 никелир. | 2.0380 |
| шар: | латунь MS 58 хромир. | 2.0380 |
| шток: | латунь MS58 | 2.0380 |
| рукоятка: | сталь в пласт. чехле | |



тип 06-013

| NW/DN | PN | D0 | L | A | B | KG |
|----------|----|----|-----|-----|-----|------|
| G 1/4" | 40 | 12 | 41 | 72 | 40 | 0,10 |
| G 3/8" | 40 | 10 | 42 | 72 | 42 | 0,10 |
| G 1/2" | 40 | 15 | 50 | 85 | 45 | 0,15 |
| G 3/4" | 40 | 19 | 55 | 85 | 52 | 0,25 |
| G 1" | 40 | 26 | 66 | 104 | 55 | 0,40 |
| G 1 1/4" | 32 | 33 | 76 | 120 | 65 | 0,55 |
| G 1 1/2" | 32 | 41 | 87 | 150 | 82 | 0,85 |
| G 2" | 32 | 50 | 102 | 150 | 90 | 1,35 |
| G 2 1/2" | 32 | 63 | 133 | 235 | 120 | 2,85 |
| G 3" | 32 | 75 | 150 | 235 | 130 | 4,00 |
| G 4" | 32 | 89 | 171 | 260 | 150 | 6,10 |

Кран шаровый муфтовый PN 40

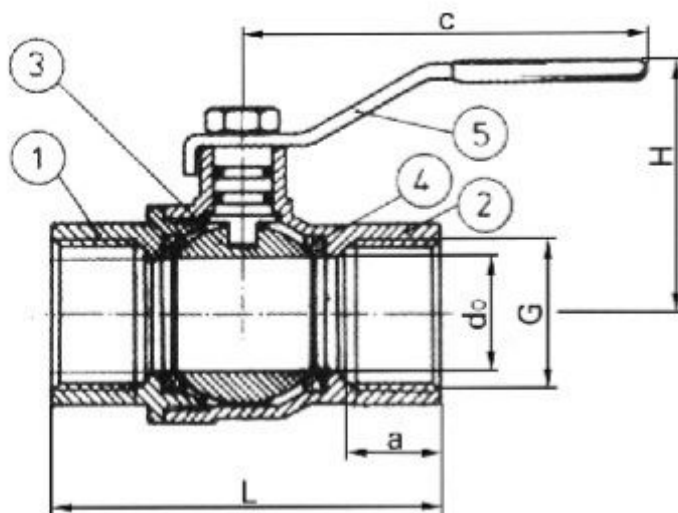
Рис. 06-014

Кран шаровый муфтовый PN 40
(одобрено DIN-DVGW)
Корпус- латунь никелированная
уплотнение PTFE
с полной расточкой
внутренняя резьба в соотв. с ISO 228/1

Проводимые среды: вода питательная, вода
пресная, пар, воздух, масло, нефтепродукты,
топливо.

спецификация материалов:

| | | |
|-----------|----------------------|--------|
| корпус: | латунь MS 58 нкелир. | 2.0380 |
| шар: | латунь MS 58 хромир. | 2.0380 |
| шток: | латунь MS58 | 2.0380 |
| рукоятка: | сталь в пласт. чехле | |



тип 06-014

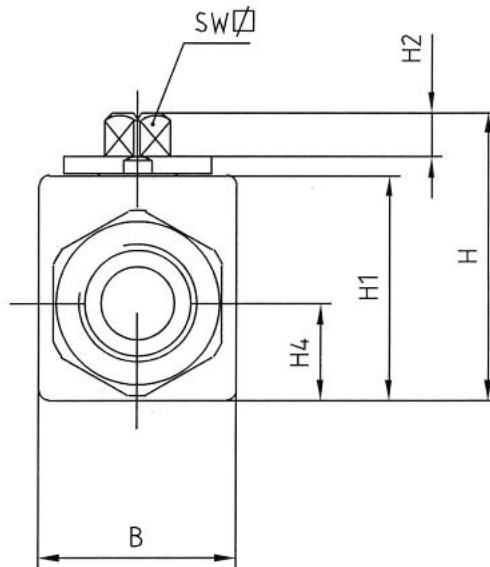
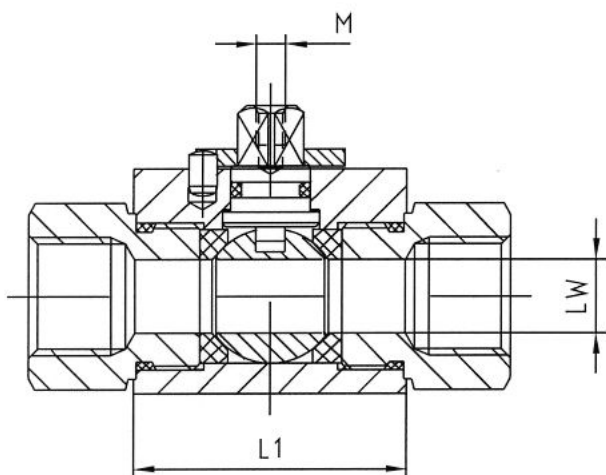
| NW/DN | d ₀ | L | H | c | a | KG |
|--------|----------------|-----|-----|-----|----|------|
| G ¼" | 09 | 50 | 40 | 73 | 12 | 0,16 |
| G ⅜" | 11 | 55 | 41 | 73 | 13 | 0,16 |
| G ½" | 15 | 75 | 42 | 83 | 17 | 0,24 |
| G ¾" | 20 | 80 | 45 | 83 | 18 | 0,40 |
| G 1" | 25 | 90 | 57 | 90 | 21 | 0,66 |
| G 1 ¼" | 32 | 110 | 69 | 110 | 23 | 1,00 |
| G 1 ½" | 40 | 120 | 84 | 130 | 23 | 1,50 |
| G 2" | 50 | 140 | 114 | 190 | 28 | 2,20 |

Пробка шаровая высокого давления PN 350 - 500,
 блочного исполнения
 корпус - сталь
 уплотнение -полиамид/NBR
 с редуцированной расточкой
 внутренняя резьба в соотв. с ISO 228/1 (Тип 01)

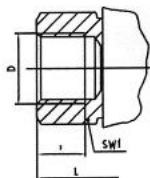
Проводимые среды: воздух, вода пресная, масло,
 пар, топливо.

спецификация материалов:

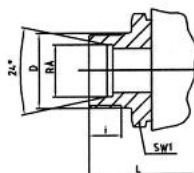
корпус: Сталь 1.0715
 шар: Сталь 1.0718
 уплотнение шара: полиамид
 кольцо упл. пербунан
 рукоятка: Алюминий -



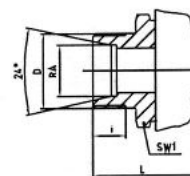
01 BSP резьба внутренняя
 DIN/ISO 228



03 Компрессионное
 соединение легкой серии
 DIN 2353



04 Компрессионное
 соединение тяжелой
 серии DIN 2353



01: Тип 06-015-1 (с внутренней резьбой)

| G | PN | DN/LW | L | L1 | H | H1 | H4 | B | SW | KG |
|----------|-----|-------|-----|----|----|----|----|----|----|------|
| G 1/4" | 500 | 06/06 | 69 | 36 | 44 | 32 | 13 | 26 | 09 | 0,35 |
| G 3/8" | 500 | 10/08 | 69 | 43 | 49 | 38 | 16 | 32 | 09 | 0,35 |
| G 1/2" | 500 | 13/13 | 85 | 48 | 51 | 40 | 18 | 35 | 09 | 0,65 |
| G 3/4" | 400 | 20/20 | 96 | 62 | 73 | 57 | 25 | 49 | 14 | 1,50 |
| G1" | 350 | 25/24 | 113 | 66 | 76 | 60 | 27 | 60 | 14 | 2,00 |
| G 1 1/4" | 350 | 32/24 | 121 | 76 | 84 | 70 | 33 | 70 | 16 | 2,10 |
| G 1 1/2" | 350 | 40/24 | 124 | 76 | 84 | 70 | 33 | 70 | 16 | 2,10 |

Кран шаровый муфтовый PN 63

Рис. 06-016

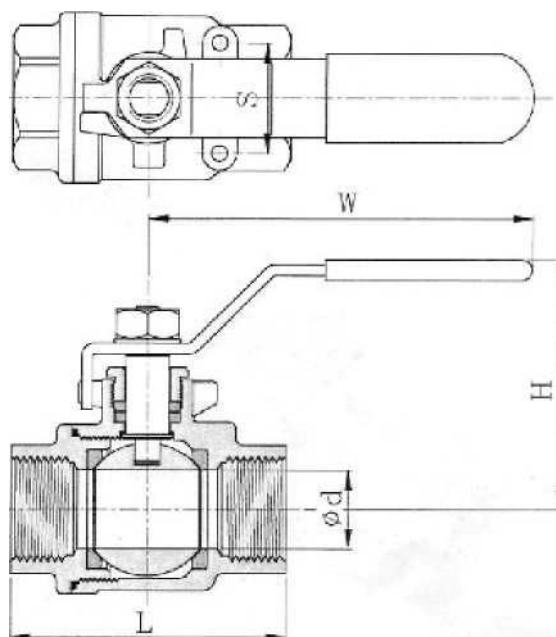
Кран шаровый PN 63
Составной корпус из двух частей
Сталь нерж. 1.4408
уплотнение PTFE
полная расточка
внутренняя резьба в соотв. с ISO 228/1

Проводимые среды: воздух, вода морская, вода пресная, газ, кислоты, конденсат, масло, пар, топливо.

спецификация материалов:

| | | |
|-------------|-------------|--------|
| корпус: | Сталь нерж. | 1.4408 |
| шар: | Сталь нерж. | 1.4408 |
| уплотнение: | PTFE | PTFE |
| рукоятка: | Сталь нерж. | 1.4301 |

(в пласт. чехле)



тип 06-016

| NW/DN | d | L | H | W | S | KG |
|----------|----|-----|-----|-----|------|------|
| G 1/4" | 11 | 51 | 50 | 96 | 28,5 | 0,26 |
| G 3/8" | 12 | 51 | 50 | 96 | 28,5 | 0,26 |
| G 1/2" | 15 | 58 | 57 | 96 | 28,5 | 0,31 |
| G 3/4" | 20 | 66 | 67 | 125 | 28,5 | 0,46 |
| G 1" | 25 | 79 | 75 | 150 | 35,0 | 0,77 |
| G 1 1/4" | 32 | 90 | 83 | 150 | 38,1 | 1,12 |
| G 1 1/2" | 38 | 105 | 93 | 197 | 38,1 | 1,74 |
| G 2" | 50 | 124 | 108 | 197 | 38,1 | 2,65 |
| G 2 1/2" | 63 | 147 | 143 | 240 | 50,0 | 5,37 |
| G 3" | 76 | 169 | 159 | 240 | 56,0 | 7,43 |

Пробка шаровая муфтовая PN 160-315

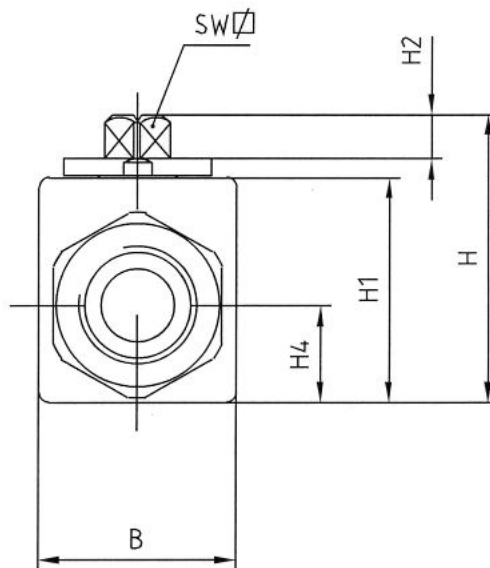
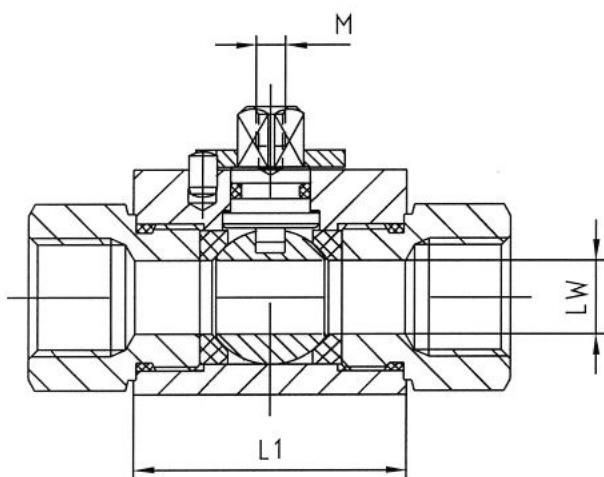
Рис. 06-017

Пробка шаровая высокого давления PN 160 - 315,
 Блочное исполнение
 корпус - сталь
 уплотнения- полиамид/NBR
 с редуцированной расточкой
 компрессионное соединение легкой серии DIN 2353

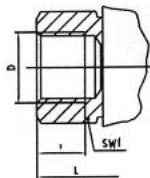
Проводимые среды: воздух, вода пресная, масло,
 пар, топливо.

спецификация материалов:

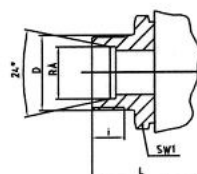
| | | |
|------------------|-----------|--------|
| корпус: | Сталь | 1.0715 |
| шар: | Сталь | 1.0718 |
| уплотнение шара: | полиамид | |
| кольцо упл. | Пербунаан | NBR |
| рукоятка: | Алюминий | - |



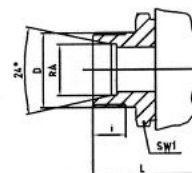
01 BSP резьба внутренняя
 DIN/ISO 228



03 Компрессионное
 соединение легкой серии
 Reihe DIN 2353



04 Компрессионное
 соединение тяжелой
 серии DIN 2353



03: тип 06-017-3 (компрессионное соединение легкой серии)

| DN/RA | PN | LW | D | L | L1 | H | H1 | H4 | B | SW | KG |
|-------|-----|----|------------|-----|----|----|----|----|----|----|------|
| 04x06 | 315 | 05 | M 12x1,5 | 67 | 36 | 44 | 32 | 13 | 26 | 09 | 0,30 |
| 06x08 | 315 | 06 | M 14x1,5 | 67 | 36 | 44 | 32 | 13 | 26 | 09 | 0,30 |
| 08x10 | 315 | 08 | M 16x1,5 | 71 | 36 | 44 | 32 | 13 | 26 | 09 | 0,30 |
| 10x12 | 315 | 08 | M 18x1,5 | 71 | 43 | 49 | 38 | 16 | 32 | 09 | 0,30 |
| 13x15 | 315 | 10 | M 22 x 1,5 | 77 | 48 | 51 | 40 | 18 | 35 | 09 | 0,50 |
| 16x18 | 315 | 13 | M 26 x 1,5 | 84 | 48 | 62 | 46 | 19 | 38 | 12 | 0,60 |
| 20x22 | 160 | 20 | M 30x2,0 | 102 | 62 | 73 | 57 | 25 | 49 | 14 | 1,50 |
| 25x28 | 160 | 24 | M 36x2,0 | 108 | 66 | 76 | 60 | 27 | 60 | 14 | 2,00 |
| 32x35 | 160 | 24 | M 45 x 2,0 | 114 | 76 | 84 | 70 | 33 | 70 | 17 | 2,10 |
| 40x42 | 160 | 24 | M 52x2,0 | 114 | 76 | 84 | 70 | 33 | 70 | 17 | 2,20 |

Пробка шаровая муфтовая PN 350-500

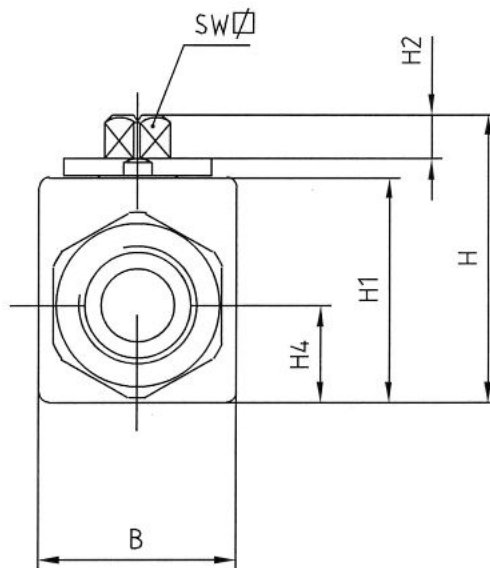
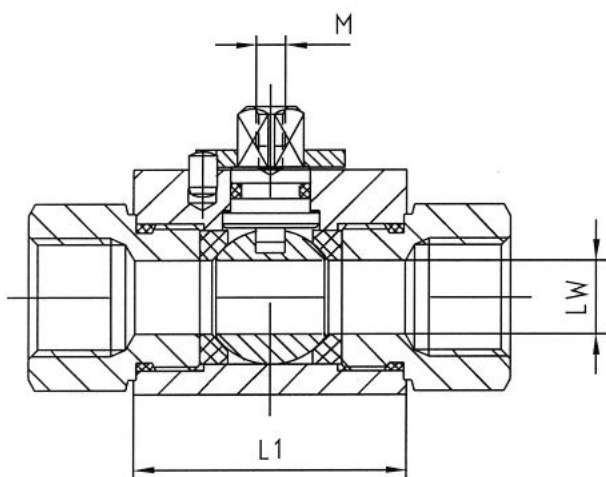
Рис. 06-018

Пробка шаровая высокого давления PN 350 - 500,
Блочное исполнение
корпус - сталь
уплотнения Полиамид/NBR
с редуцированной расточкой
компрессионное соединение тяжелой серии DIN 2353

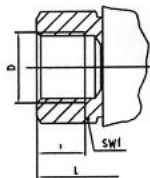
Проводимые среды: воздух, вода пресная, масло,
пар, топливо.

спецификация материалов:

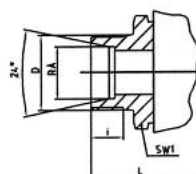
| | | |
|------------------|----------|----------|
| корпус: | сталь | 1.0715 |
| шар: | сталь | 1.0718 |
| уплотнение шара: | полиамид | полиамид |
| Кольцо упл. | пербунап | NBR |
| рукоятка: | Алюминий | - |



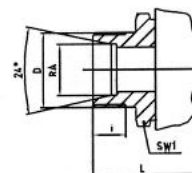
01 BSP резьба внутренняя
DIN/ISO 228



03 Компрессионное
соединение легкой серии
Reihe DIN 2353



04 Компрессионное
соединение тяжелой
серии DIN 2353



04: Тип 06-018-4 (компрессионное соединение тяжелой серии)

| DN/RA | PN | LW | D | L | L1 | H | H1 | H4 | B | SW | KG |
|---------|-----|----|------------|-----|----|----|----|----|----|----|------|
| 04x06 | 500 | 05 | M 14x1,5 | 72 | 36 | 44 | 32 | 13 | 26 | 09 | 0,35 |
| 04x08 | 500 | 05 | M 16x1,5 | 73 | 36 | 44 | 32 | 13 | 26 | 09 | 0,35 |
| 06x10 | 500 | 06 | M 18x1,5 | 73 | 36 | 44 | 32 | 13 | 26 | 09 | 0,35 |
| 08x12 | 500 | 08 | M 20 x 1,5 | 77 | 43 | 49 | 38 | 16 | 32 | 09 | 0,35 |
| 10x14 | 500 | 10 | M 22 x 1,5 | 84 | 48 | 51 | 40 | 18 | 35 | 09 | 0,50 |
| 13 x 16 | 500 | 13 | M 24x1,5 | 87 | 48 | 62 | 46 | 19 | 38 | 12 | 0,60 |
| 16x20 | 500 | 13 | M 30x2,0 | 91 | 62 | 73 | 57 | 25 | 49 | 14 | 0,75 |
| 20x25 | 400 | 20 | M 36x2,0 | 110 | 66 | 76 | 60 | 27 | 60 | 14 | 1,50 |
| 25x30 | 350 | 24 | M 42 x 2,0 | 120 | 76 | 84 | 70 | 33 | 70 | 17 | 2,10 |
| 32x38 | 350 | 24 | M 52x2,0 | 125 | 76 | 84 | 70 | 33 | 70 | 17 | 2,30 |

Кран шаровый проходной PN 25

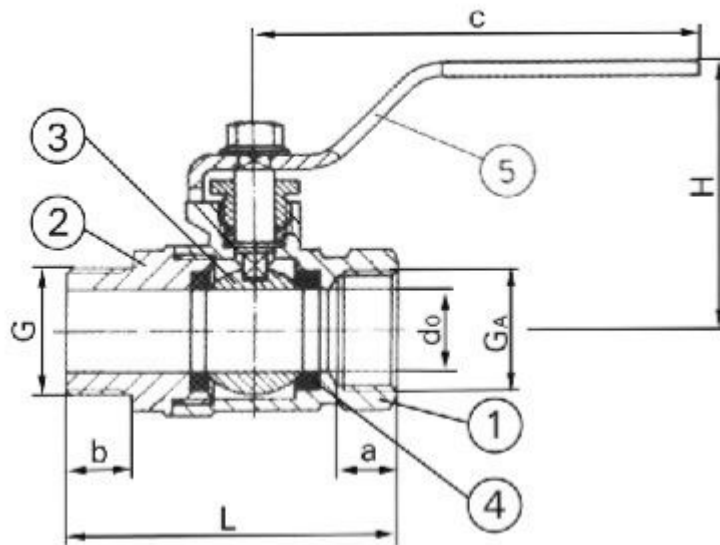
Рис. 06-019

кран шаровый проходной PN 25
корпус-латунь никелированная
уплотнение PTFE
с полной расточкой
впуск: внешняя резьба в соотв. с ISO 228/1
выпуск: внутренняя резьба в соотв. с ISO 228/1

Проводимые среды: вода питательная, вода пресная, пар, воздух, масло, нефтепродукты, топливо.

спецификация материалов:

корпус: MS 58 никелир. 2.0380
шар: MS 58 никелир. 2.0380
шток: MS58 2.0380
рукоятка: Сталь в пластиковом чехле



тип 06-019

| NW/DN | d0 | L | H | c | a/b | KG |
|--------|----|-----|-----|-----|-----|------|
| G ¼" | 09 | 45 | 42 | 83 | 11 | 0,11 |
| G ⅜" | 11 | 48 | 43 | 83 | 11 | 0,15 |
| G ½" | 15 | 61 | 44 | 83 | 15 | 0,24 |
| G ¾" | 20 | 70 | 48 | 83 | 16 | 0,34 |
| G 1" | 25 | 83 | 59 | 90 | 19 | 0,59 |
| G 1 ¼" | 32 | 96 | 71 | 110 | 21 | 0,97 |
| G 1 ½" | 40 | 105 | 87 | 130 | 21 | 1,30 |
| G 2" | 50 | 129 | 118 | 190 | 26 | 2,10 |

Пробка шаровая высокого давления PN 350-400

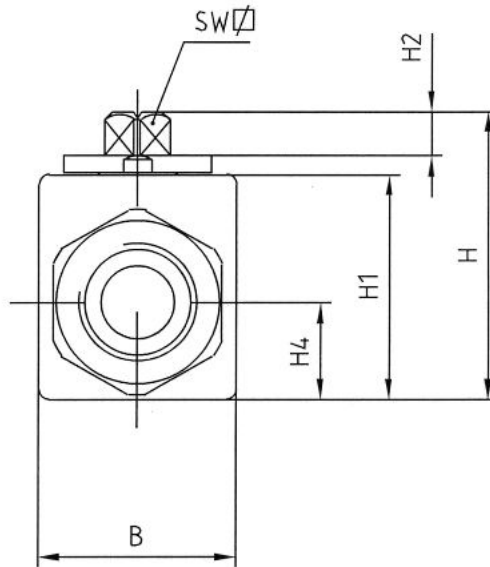
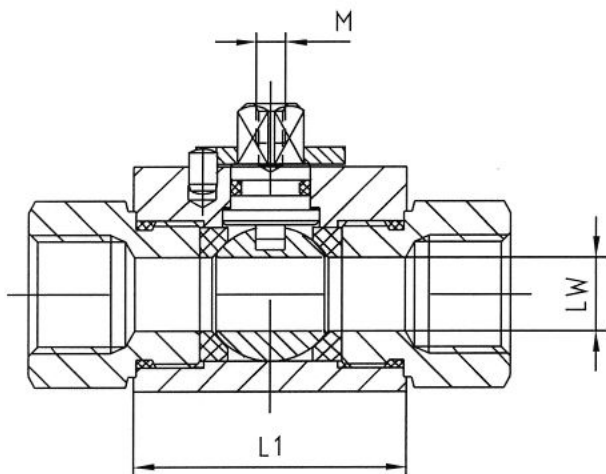
Рис. 06-020

пробка шаровая высокого давления PN 350 - 400,
трёхходовая, блочное исполнение
корпус - сталь
уплотнения полиамид/NBR
с редуцированной расточкой
компрессионное соединение тяжелой серии DIN 2353

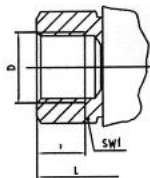
Проводимые среды: воздух, вода пресная, масло,
пар, топливо.

спецификация материалов:

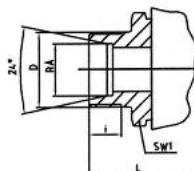
| | | |
|------------------|----------|----------|
| корпус: | сталь | 1.0715 |
| шар: | сталь | 1.0718 |
| уплотнение шара: | полиамид | полиамид |
| кольцо упл. | пербунап | NBR |
| рукоятка: | Алюминий | - |



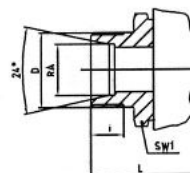
01 BSP резьба внутренняя
DIN/ISO 228



03 Компрессионное
соединение легкой серии
Reihe DIN 2353



04 Компрессионное
соединение тяжелой
серии DIN 2353



04: тип 06-020-4 (компрессионное соединение тяжелой серии)

| DN/RA | PN | LW | D | L | L1 | H | H1 | H4 | B | SW | KG |
|-------|-----|----|------------|-----|----|-----|----|----|----|----|------|
| 04x06 | 400 | 05 | M 14x1,5 | 72 | 36 | 44 | 32 | 13 | 26 | 09 | 0,40 |
| 04x08 | 400 | 05 | M 16x1,5 | 73 | 36 | 44 | 32 | 13 | 26 | 09 | 0,40 |
| 06x10 | 400 | 06 | M 18x1,5 | 73 | 36 | 44 | 32 | 13 | 26 | 09 | 0,40 |
| 08x12 | 400 | 07 | M 20 x 1,5 | 76 | 36 | 44 | 32 | 13 | 26 | 09 | 0,40 |
| 10x14 | 400 | 09 | M 22 x 1,5 | 84 | 43 | 49 | 38 | 17 | 32 | 09 | 0,55 |
| 13x16 | 350 | 11 | M 24x1,5 | 87 | 48 | 51 | 40 | 18 | 35 | 09 | 0,65 |
| 16x20 | 350 | 11 | M 30x2,0 | 91 | 48 | 62 | 46 | 19 | 38 | 12 | 1,70 |
| 20x25 | 350 | 18 | M 36x2,0 | 110 | 61 | 73 | 57 | 25 | 49 | 14 | 1,60 |
| 25x30 | 350 | 22 | M 42 x 2,0 | 120 | 65 | 76 | 60 | 27 | 60 | 14 | 2,10 |
| 32x38 | 350 | 30 | M 52x2,0 | 125 | 80 | 104 | 84 | 38 | 76 | 17 | 3,20 |

Кран шаровый фланцевый PN 16

Рис. 06-021

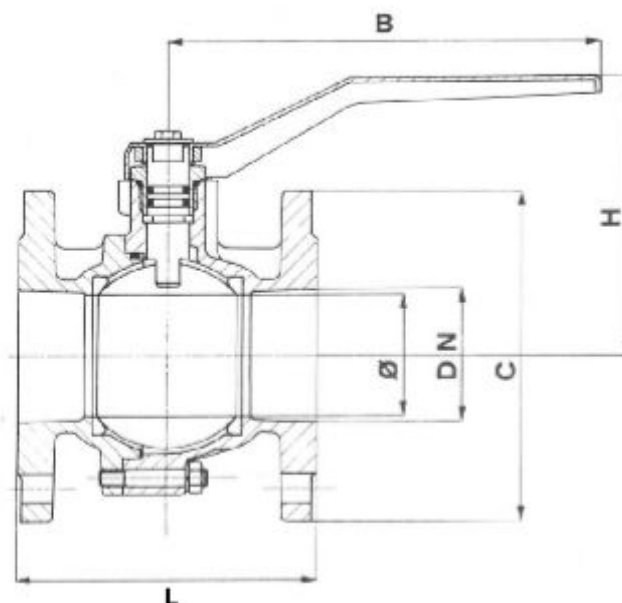
кран шаровый фланцевый PN 16
составной корпус из двух частей
корпус – чугун GG-25
шар – латунь хромированная или
шар из нерж. стали
уплотнение PTFE
с полной расточкой
размер по фланцам в соотв. с DIN 3202/EN 558 F4/F5
фланцевые соединения в соотв. с DIN PN 16

Проводимые среды: вода морская, вода пресная,
вода трюмная, вода питательная, жидкий груз,
топливо, масло, нефтепродукты, пар, воздух,
кислоты, конденсат, газ.

спецификация материалов:

| | | |
|-------------|---------------------------|--------|
| корпус: | GG-25 | 0.6025 |
| шар: | Тип 06-021-1: MS58 | 2.0380 |
| шар: | Тип 06-021-2: нерж. сталь | 1.4301 |
| уплотнение: | PTFE | |
| рукоятка: | сплав , литье | |

material specification:



тип 06-021-1/06-021-2

| NW/DN | L | H | C | PCD | отв. | B | KG |
|-------|-----|-----|-----|-----|-------|-------|-----|
| 020 | 120 | 82 | 105 | 75 | 4x 14 | 125 | 2,5 |
| 025 | 125 | 92 | 115 | 85 | 4x 14 | 150 | 3,2 |
| 032 | 130 | 104 | 140 | 100 | 4x 18 | 150 | 4,4 |
| 040 | 140 | 115 | 150 | 110 | 4x 18 | 200 | 5,5 |
| 050 | 150 | 120 | 165 | 125 | 4x 18 | 200 | 8,5 |
| 065 | 170 | 128 | 185 | 145 | 4x 18 | 260 | 12 |
| 080 | 180 | 150 | 200 | 160 | 8x 18 | 260 | 16 |
| 100 | 190 | 160 | 220 | 180 | 8x 18 | 260 | 20 |
| 125 | 325 | 210 | 250 | 210 | 8x 18 | 395 | 30 |
| 150 | 350 | 230 | 285 | 240 | 8x22 | 395 | 36 |
| 200 | 400 | 320 | 340 | 295 | 12x22 | 1.000 | 93 |

Кран шаровый фланцевый PN 16

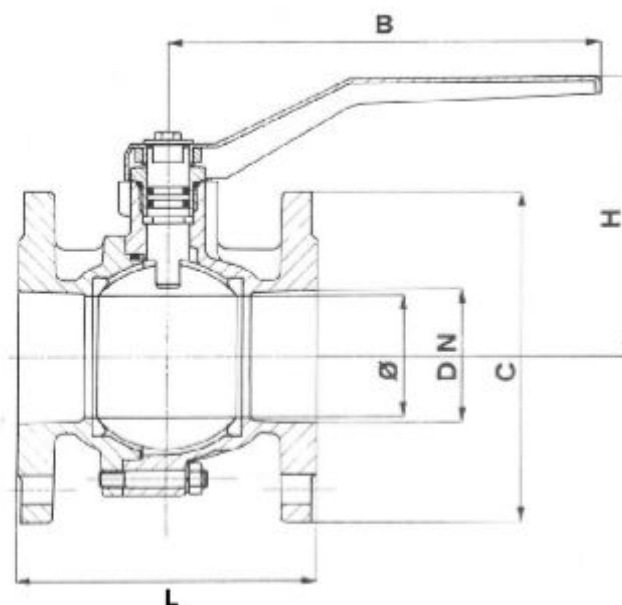
Рис. 06-022

кран шаровый фланцевый PN 16
с одобрением DIN-DVGW
составной корпус из двух частей
корпус - чугун GGG40
шар – латунь хромированная или
шар из нерж. стали
уплотнение PTFE
с полной расточкой
размер по фланцам в соотв. с DIN 3202/EN 558 F4/F5
фланцевые соединения в соотв. с DIN PN 16

Проводимые среды: вода морская, вода пресная,
вода трюмная, вода питательная, жидкий груз,
топливо, масло, нефтепродукты, воздух, кислоты,
конденсат, газ, пар.

спецификация материалов:

| | | |
|-------------|--------------------------|--------|
| корпус: | GGG40 | 0.7040 |
| шар: | тип 06-022-1: MS58 | 2.0380 |
| шар: | тип 06-022-2: нерж.сталь | 1.4301 |
| уплотнение: | PTFE | PTFE |
| рукоятка: | сплав, литье | - |



тип 06-022-1/06-022-2

| NW/DN | L | H | C | PCD | отв. | B | KG |
|-------|-----|-----|-----|-----|-------|-------|-----|
| 020 | 120 | 82 | 105 | 75 | 4x 14 | 125 | 2,5 |
| 025 | 125 | 92 | 115 | 85 | 4x 14 | 150 | 3,2 |
| 032 | 130 | 104 | 140 | 100 | 4x18 | 150 | 4,4 |
| 040 | 140 | 115 | 150 | 110 | 4x18 | 200 | 5,5 |
| 050 | 150 | 120 | 165 | 125 | 4x18 | 200 | 8,5 |
| 065 | 170 | 128 | 185 | 145 | 4x 18 | 260 | 12 |
| 080 | 180 | 150 | 200 | 160 | 8x 18 | 260 | 16 |
| 100 | 190 | 160 | 220 | 180 | 8x 18 | 260 | 20 |
| 125 | 325 | 210 | 250 | 210 | 8x18 | 395 | 30 |
| 150 | 350 | 230 | 285 | 240 | 8x22 | 395 | 36 |
| 200 | 400 | 320 | 340 | 295 | 12x22 | 1.000 | 93 |

Кран шаровый фланцевый 3-х ходовой PN 63

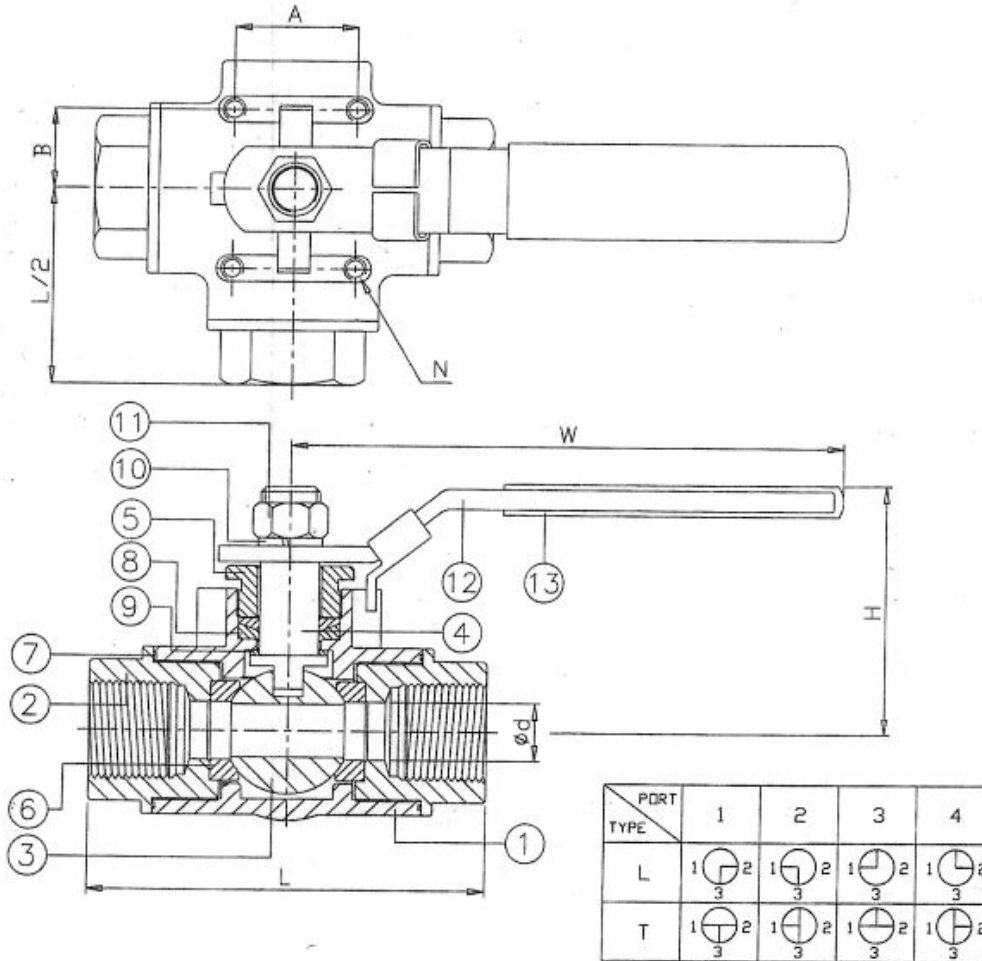
Рис. 06-023

краны трёхходовые муфтовые PN 63
 Тип 06-023-А: шар с «Т»- образной расточкой
 Тип 06-023-В: шар с «L» – образной расточкой
 Сталь нерж. 1.4408
 уплотнение PTFE
 с редуцированной расточкой
 внутренняя резьба в соотв. с ISO 228/1

Проводимые среды: воздух, вода пресная, вода морская, газ, кислоты, конденсат, масло, пар, топливо.

спецификация материалов:

корпус: сталь нерж. 1.4408
 шар: сталь нерж. 1.4408
 уплотнение: PTFE PTFE
 рукоятка: сталь нерж. 1.4301
 (в пласт. чехле)



Тип 06-023-А (с "Т"- образной расточкой)
 Тип 06-023-В (с „L“- образной расточкой)

| NW/DN | Ød | L | H | W | A | B | KG |
|--------|----|-----|-----|-----|------|------|-----|
| G ¼" | 11 | 68 | 58 | 106 | 25,5 | 12,2 | 0,5 |
| G ⅜" | 11 | 68 | 58 | 106 | 25,5 | 14,2 | 0,5 |
| G ½" | 13 | 75 | 61 | 138 | 28,5 | 12,7 | 0,6 |
| G ¾" | 16 | 86 | 74 | 138 | 35,0 | 20,9 | 1,0 |
| G 1" | 20 | 103 | 81 | 162 | 35,0 | 20,9 | 1,7 |
| G 1 ¼" | 25 | 115 | 88 | 162 | 38,1 | 23,7 | 2,3 |
| G 1 ½" | 32 | 125 | 104 | 220 | 38,1 | 23,7 | 3,3 |
| G 2" | 38 | 146 | 110 | 220 | 38,1 | 23,7 | 5,4 |

Кран шаровый муфт. 3-х ходовой PN 25

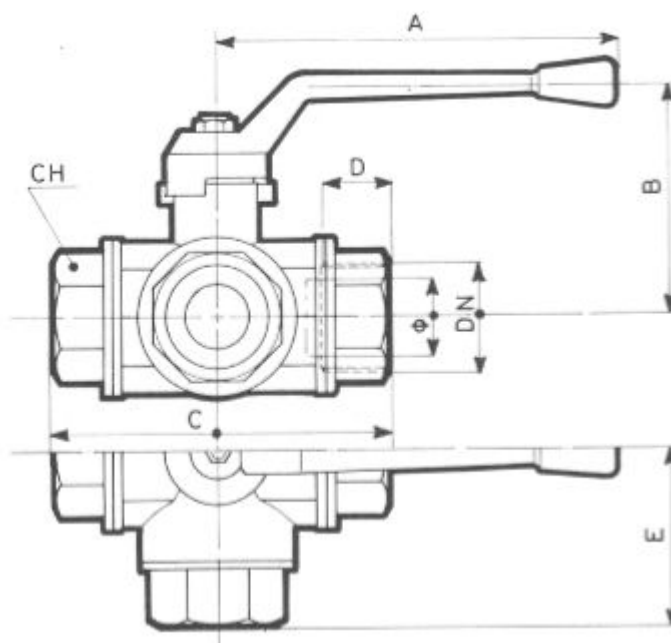
Рис. 06-024

краны трёхходовые муфтовые, PN 25
Тип 06-024-А: шар с «L» – образной расточкой
Тип 06-024-В: шар с «Т»- образной расточкой
Корпус- латунь никелированная
уплотнение PTFE
с редуцированной расточкой
внутренняя резьба в соотв. с ISO 228/1

Проводимые среды: вода питательная, вода
пресная, пар, воздух, масло, нефтепродукты,
топливо.

спецификация материалов:

корпус: MS 58 никелир. 2.0380
шар: MS 58 хромир. 2.0380
шток: MS58 2.0380
рукоятка: сталь в пласт. чехле



Тип 06-024-А (с «L» – образной расточкой)

Тип 06-024-В (с «Т»- образной расточкой)

| NW/DN | 0 | C | B | A | D | E | CH | KG |
|--------|----|-----|-----|-----|----|----|----|-----|
| G ¼" | 11 | 81 | 86 | 134 | 13 | 40 | 29 | 0,3 |
| G ⅜" | 11 | 81 | 86 | 134 | 13 | 40 | 29 | 0,3 |
| G ½" | 11 | 81 | 86 | 134 | 13 | 40 | 29 | 0,4 |
| G ¾" | 15 | 92 | 104 | 170 | 15 | 46 | 34 | 0,7 |
| G 1" | 20 | 108 | 115 | 205 | 17 | 54 | 41 | 1,2 |
| G 1 ¼" | 25 | 118 | 119 | 205 | 19 | 59 | 50 | 1,9 |
| G 1 ½" | 32 | 140 | 125 | 205 | 22 | 70 | 57 | 2,8 |
| G 2" | 40 | 164 | 136 | 260 | 27 | 82 | 80 | 4,8 |

Кран шаровый фланцевый PN 16

Рис. 06-025

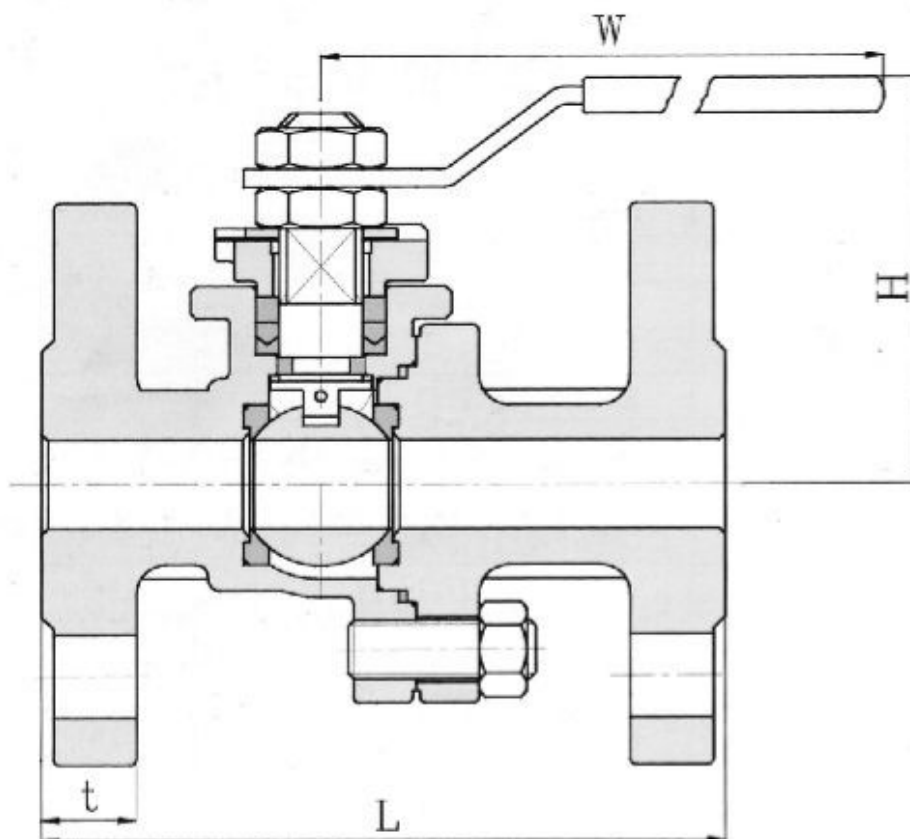
краны шаровый фланцевый PN 16
составной корпус из двух частей
сталь нерж. 1.4408
уплотнение PTFE
с полной расточкой
размер по фланцам в соотв. с DIN 3202/EN 558 F4/F5
фланцевые соединения в соотв. с DIN PN16

Проводимые среды: воздух, вода морская, вода пресная, газ, кислоты, конденсат, масло, пар, топливо.

спецификация материалов:

| | | |
|-------------|-------------|--------|
| корпус: | нерж. сталь | 1.4408 |
| шар: | нерж. сталь | 1.4408 |
| уплотнение: | PTFE | PTFE |
| рукоятка: | нерж. Сталь | 1.4301 |

(в пласт. чехле)



тип 06-025

| NW/DN | L | H | D | PCD | отв. | W | t | KG |
|-------|-----|-----|-----|-----|-------|-----|----|------|
| 015 | 115 | 74 | 95 | 65 | 4x 14 | 170 | 12 | 2,5 |
| 020 | 120 | 77 | 105 | 75 | 4x 14 | 170 | 14 | 2,5 |
| 025 | 125 | 83 | 115 | 85 | 4x 14 | 170 | 14 | 3,2 |
| 032 | 130 | 88 | 140 | 100 | 4x 18 | 170 | 16 | 4,4 |
| 040 | 140 | 123 | 150 | 110 | 4x 18 | 250 | 16 | 5,5 |
| 050 | 150 | 132 | 165 | 125 | 4x 18 | 250 | 16 | 8,5 |
| 065 | 170 | 157 | 185 | 145 | 4x 18 | 320 | 16 | 11,5 |
| 080 | 180 | 166 | 200 | 160 | 8x 18 | 365 | 18 | 15,5 |
| 100 | 190 | 182 | 220 | 180 | 8x 18 | 365 | 18 | 20,0 |
| 125 | 325 | 225 | 250 | 210 | 8x18 | 500 | 20 | 30,0 |
| 150 | 350 | 240 | 285 | 240 | 8x22 | 600 | 20 | 36,0 |

ЗАО
«АстраДом»

тел.: +7(812) 517-92-05
факс.: +7(812) 296-13-50
e-mail: astra@astradom.ru
Web: www.astradom.ru

6-25

Кран шаровый компактный PN 16

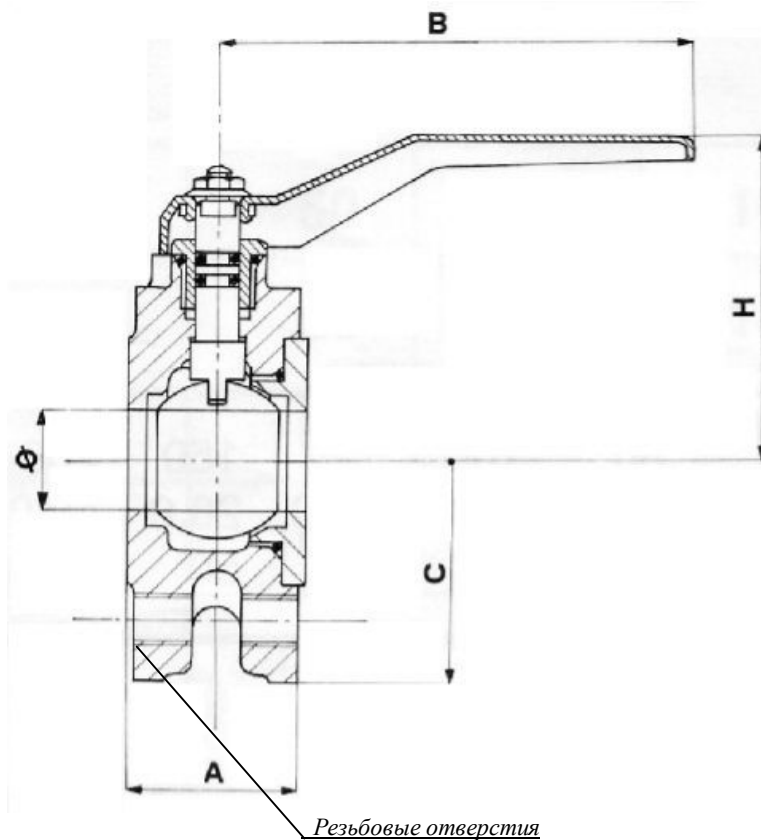
Рис. 06-026

кран шаровый компактный PN 16
для установки между фланцами DIN PN 16
корпус моноблочный
корпус - чугун GG-25
шар - латунь хромир. или
шар из нерж. стали
уплотнение PTFE
с полной расточкой

Проводимые среды: вода морская, вода пресная,
вода трюмная, вода питательная, жидкий груз,
топливо, масло, нефтепродукты, пар, кислоты,
конденсат.

спецификация материалов:

| | | | |
|-------------|---------------|--------------|--------|
| корпус: | | GG-25 | 0.6025 |
| шар: | Тип 06-026-1: | MS58 | 2.0380 |
| шар: | Тип 06-026-2 | нерж.сталь | 1.4301 |
| уплотнение: | | PTFE | PTFE |
| рукоятка: | | сплав, литье | |



тип 06-026-1/06-026-2

| NW/DNAH | | C | PCD | Отв. (резьба) | B | KG | |
|---------|-----|-----|-----|------------------|--------|-----|-----|
| 020 | 40 | 82 | 105 | 75 | 4xM 12 | 125 | 1,7 |
| 025 | 50 | 92 | 115 | 85 | 4xM12 | 150 | 2,2 |
| 032 | 55 | 104 | 140 | 100 | 4xM16 | 150 | 3,5 |
| 040 | 65 | 115 | 150 | 110 | 4xM16 | 200 | 4,3 |
| 050 | 80 | 120 | 165 | 125 | 4xM 16 | 200 | 5,5 |
| 065 | 100 | 128 | 185 | 145 | 4xM 16 | 260 | 7,2 |
| 080 | 120 | 150 | 200 | 160 | 8xM 16 | 260 | 11 |
| 100 | 130 | 160 | 220 | 180 | 8xM16 | 260 | 12 |

ЗАО
«АстраДом»

тел.: +7(812) 517-92-05
факс.: +7(812) 296-13-50
e-mail: astra@astradom.ru
Web: www.astradom.ru

6-26

Кран шаровый компактный PN 40

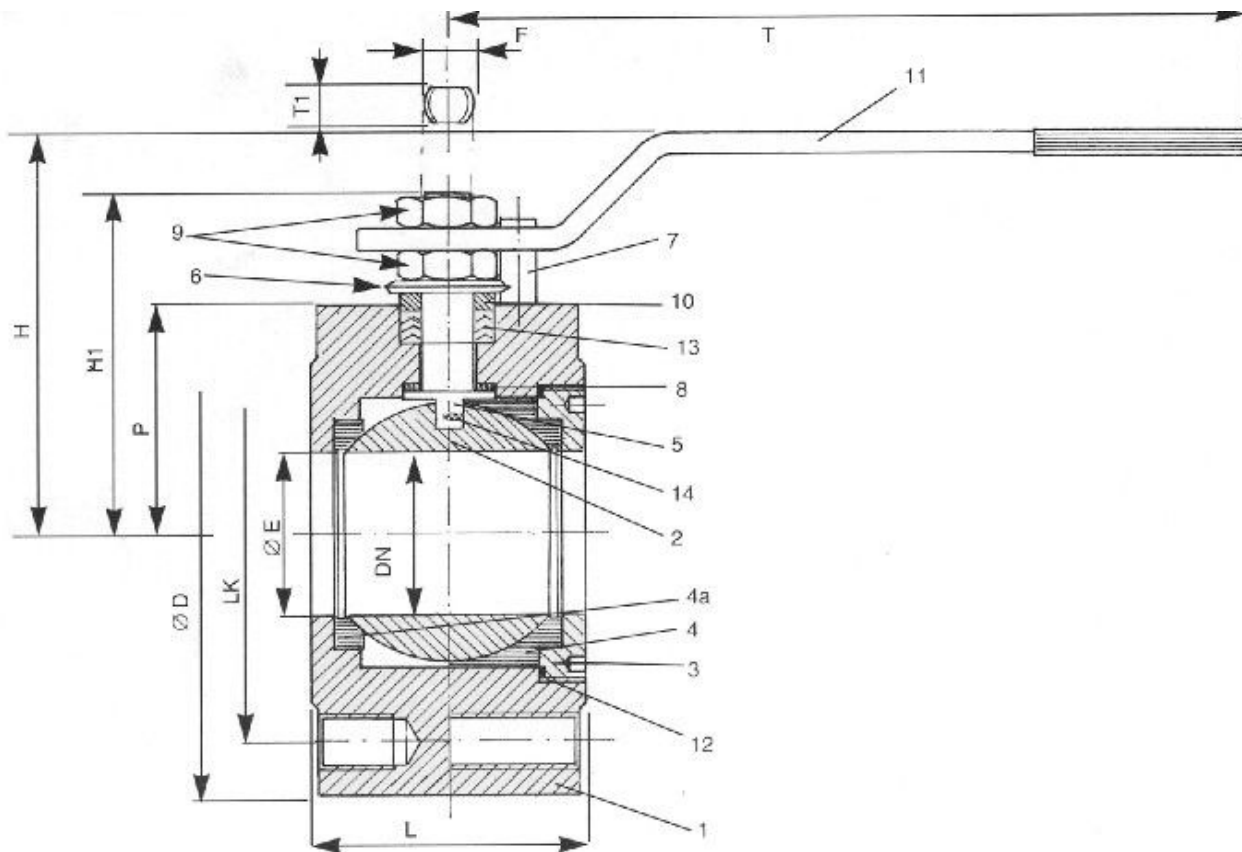
Рис. 06-027

кран шаровый компактный PN 40
 для установки между фланцами DIN PN 40
 корпус моноблочный
 корпус - сталь, шар – нерж. сталь
 уплотнение PTFE
 с полной расточкой

Проводимые среды: воздух, вода пресная, вода морская, масло, пар, топливо, газ, кислоты, конденсат.

спецификация материалов:

| | | |
|------------------|--------------|--------|
| корпус: | Сталь С 22.8 | 1.0402 |
| шар: | нерж. Сталь | 1.4301 |
| уплотнение: | PTFE | PTFE |
| рукоятка: | Сталь | 1.0402 |
| (в пласт. чехле) | | |



тип 06-027

| NW/DN | ØE | L | H | H1 | ØD | LK | Отв. (резьба) | T | F | KG |
|-------|----|-----|-----|-----|-----|-----|------------------|-----|----|-----|
| 015 | 14 | 40 | 64 | 51 | 90 | 65 | 4xM12 | 153 | 10 | 1,5 |
| 020 | 20 | 40 | 78 | 64 | 100 | 75 | 4xM12 | 185 | 10 | 2,0 |
| 025 | 25 | 50 | 84 | 69 | 110 | 85 | 4xM 12 | 185 | 10 | 3,1 |
| 032 | 32 | 55 | 121 | 86 | 120 | 100 | 4xM 16 | 253 | 14 | 4,8 |
| 040 | 38 | 65 | 125 | 90 | 127 | 110 | 4xM 16 | 253 | 14 | 6,7 |
| 050 | 49 | 80 | 126 | 101 | 150 | 125 | 4xM16 | 280 | 16 | 9,2 |
| 065 | 65 | 108 | 150 | 126 | 180 | 145 | 8xM16 | 380 | 20 | 17 |
| 080 | 73 | 118 | 158 | 132 | 200 | 160 | 8xM16 | 380 | 20 | 23 |
| 100 | 96 | 152 | 178 | 165 | 220 | 190 | 8xM20 | 455 | 30 | 32 |

Кран шаровый компактный 3-ход. PN 16

Рис. 06-028

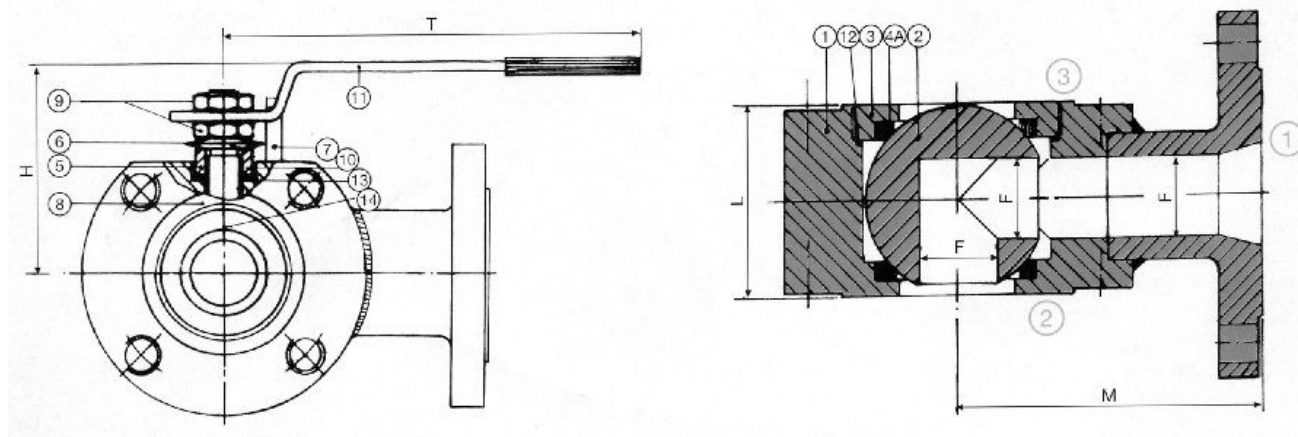
краны трёхходовые шаровые компактные PN 16
 шар с «L» – образной расточкой
 для установки между фланцами DIN PN 16
 корпус моноблочный
 корпус - сталь, шар – нерж. сталь
 уплотнение PTFE
 с редуцированной расточкой

Проводимые среды: воздух, вода пресная, вода
 морская, масло, пар, топливо, газ, кислоты,
 конденсат.

спецификация материалов:

| | | |
|-------------|--------------|--------|
| корпус: | Сталь С 22.8 | 1.0402 |
| шар: | нерж. сталь | 1.4301 |
| уплотнение: | PTFE | PTFE |
| рукоятка: | сталь | 1.0402 |

(в пласт. чехле)



тип 06-028

| NW/DN | OF | L | M | H | OD | LK | Отв. (резьба) | T | KG |
|-------|-----|-----|-----|-----|-----|-----|------------------|-----|-----|
| 015 | 10 | 40 | 85 | 64 | 90 | 65 | 4xM12 | 153 | 2,4 |
| 020 | 14 | 40 | 90 | 78 | 100 | 75 | 4xM 12 | 153 | 3,5 |
| 025 | 19 | 50 | 90 | 84 | 110 | 85 | 4xM 12 | 185 | 4,5 |
| 032 | 24 | 55 | 105 | 121 | 120 | 100 | 4xM 16 | 253 | 7,0 |
| 040 | 34 | 65 | 120 | 125 | 127 | 110 | 4xM16 | 253 | 9,0 |
| 050 | 43 | 80 | 130 | 126 | 150 | 125 | 4xM16 | 280 | 13 |
| 065 | 60 | 108 | 150 | 150 | 180 | 145 | 4xM16 | 380 | 22 |
| 080 | 70 | 118 | 175 | 158 | 200 | 160 | 8xM 16 | 380 | 29 |
| 100 | 84 | 152 | 185 | 178 | 220 | 180 | 8xM 16 | 455 | 39 |
| 125 | 105 | 175 | 200 | 193 | 250 | 210 | 8xM 16 | 455 | 55 |
| 150 | 95 | 264 | 230 | 214 | 285 | 240 | 8xM20 | 455 | 90 |

Кран шаровый компактный PN 16

Рис. 06-029

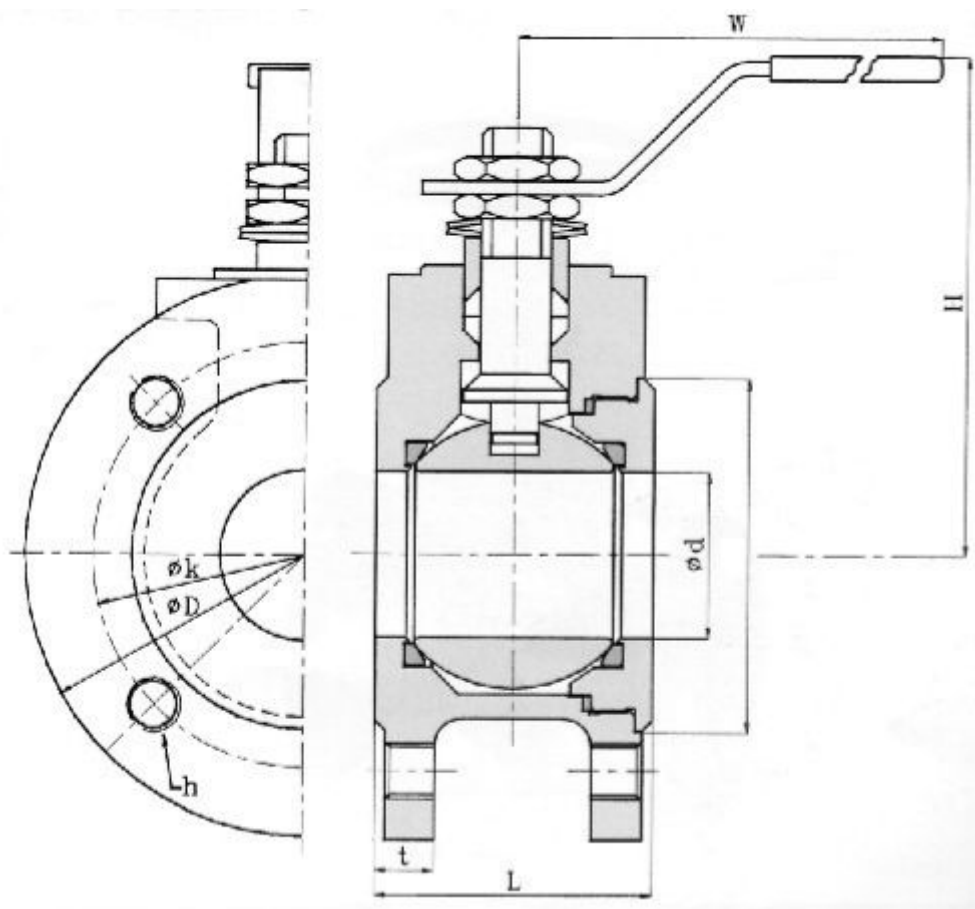
краны шаровые компактные PN 16
корпус моноблочный
сталь нерж. 1.4408
уплотнение PTFE
с полной расточкой
фланцевые соединения в соотв. с DIN PN 16

Проводимые среды: воздух, вола морская, вода
пресная, газ, кислоты, конденсат, масло, пар,
топливо.

спецификация материалов:

| | | |
|-------------|-------------|--------|
| корпус: | нерж. стали | 1.4408 |
| шар: | нерж. стали | 1.4408 |
| уплотнение: | PTFE | PTFE |
| рукоятка: | нерж. сталь | 1.4301 |

(в пласт. чехле)



тип 06-029

| NW/DN | Ød | L | H | ØD | Øk | Отв. | W | t | KG |
|-------|-----|-----|-----|-----|-----|------|-----|----|-----|
| 015 | 15 | 36 | 70 | 95 | 65 | 4x14 | 180 | 12 | 1,5 |
| 020 | 20 | 38 | 75 | 105 | 75 | 4x14 | 180 | 14 | 2,0 |
| 025 | 24 | 43 | 88 | 115 | 85 | 4x14 | 180 | 14 | 3,1 |
| 032 | 30 | 51 | 91 | 140 | 100 | 4x18 | 180 | 16 | 4,8 |
| 040 | 38 | 63 | 112 | 150 | 110 | 4x18 | 275 | 16 | 6,7 |
| 050 | 50 | 83 | 118 | 165 | 125 | 4x18 | 275 | 16 | 7,0 |
| 065 | 64 | 107 | 130 | 185 | 145 | 4x18 | 380 | 16 | 11 |
| 080 | 76 | 120 | 136 | 200 | 160 | 8x18 | 380 | 18 | 14 |
| 100 | 100 | 152 | 208 | 220 | 180 | 8x18 | 450 | 18 | 23 |

ЗАО
«АстраДом»

тел.: +7(812) 517-92-05
факс.: +7(812) 296-13-50
e-mail: astra@astradom.ru
Web: www.astradom.ru

Пробка проходная муфтовая PN 10

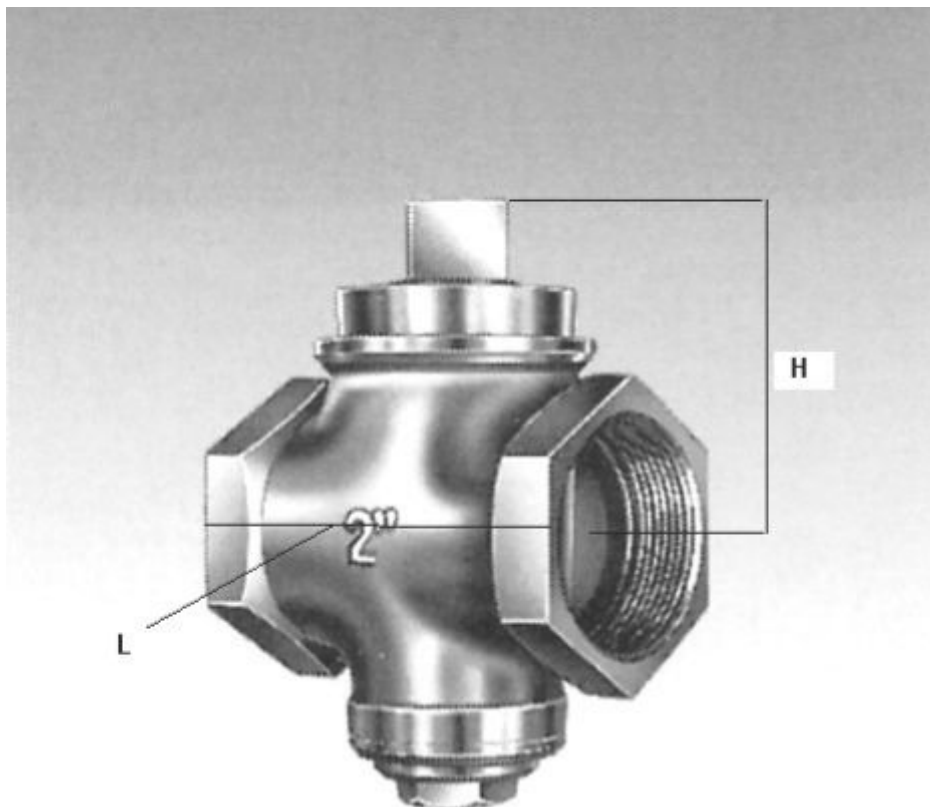
Рис. 06-030

пробка проходная муфтовая, PN 10
бронза
без сальника
пробка под квадрат
внутренняя резьба в соотв. с ISO 228/1
применяется при температурах до 80° С

Проводимые среды: воздух, вода морская, вода пресная, газ, масло, пар, топливо.

спецификация материалов:

корпус: бронза RG 5 2.1096
пробка: бронза RG 5 2.1096



тип 06-030

| NW/DN | L | H | KG |
|----------|-----|----|-------|
| G 1/4" | 44 | 30 | 0,190 |
| G 3/8" | 44 | 30 | 0,200 |
| G 1/2" | 54 | 35 | 0,240 |
| G 3/4" | 59 | 40 | 0,380 |
| G 1" | 73 | 48 | 0,500 |
| G 1 1/4" | 85 | 56 | 0,900 |
| G 1 1/2" | 93 | 62 | 1,300 |
| G 2" | 106 | 72 | 1,900 |

Пробка мерительная PN 2,5

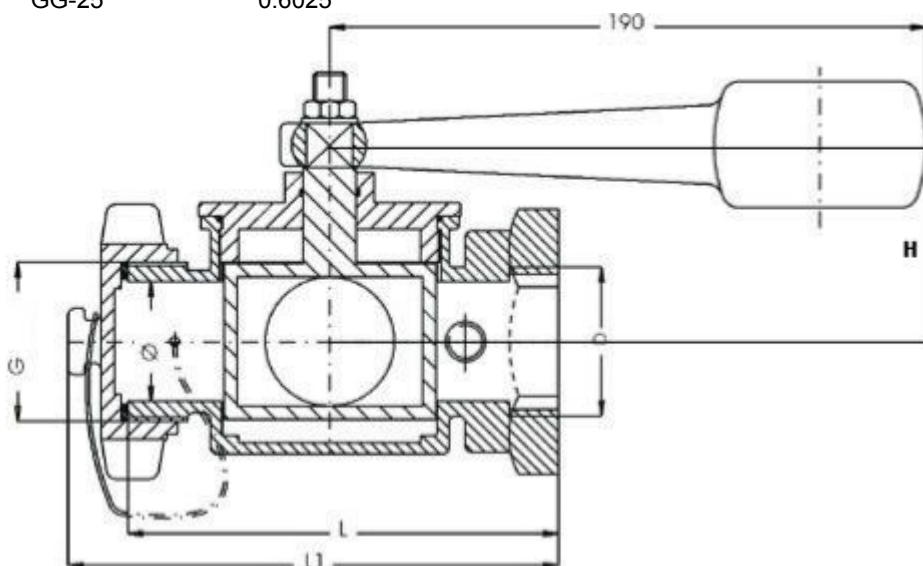
Рис. 06-031

Пробка мерительная DIN86120A, PN 2,5
самозапорная, с грузом
бронза
с тестклапаном из бронзы
низ: с внутренней резьбой в соотв. с ISO 228/1
верх: с крышкой и цепочкой

Проводимые среды: воздух, вода морская, вода
пресная, вода трюмная, газ, масло, пар, топливо,
жидкий груз.

спецификация материалов:

| | | |
|-----------|-------------|--------|
| корпус: | бронза RG 5 | 2.1096 |
| крышка: | бронза RG 5 | 2.1096 |
| пробка: | бронза RG 5 | 2.1096 |
| рукоятка: | GG-25 | 0.6025 |



тип 06-031

| NW/DN | Ø | L | L1 | H | KG |
|--------|----|-----|-----|----|-----|
| G 1 ¼" | 28 | 120 | 135 | 60 | 3,5 |
| G 1 ½" | 35 | 125 | 140 | 60 | 3,6 |
| G 2" | 44 | 125 | 140 | 60 | 3,7 |

Кран проходной муфтовый PN 10

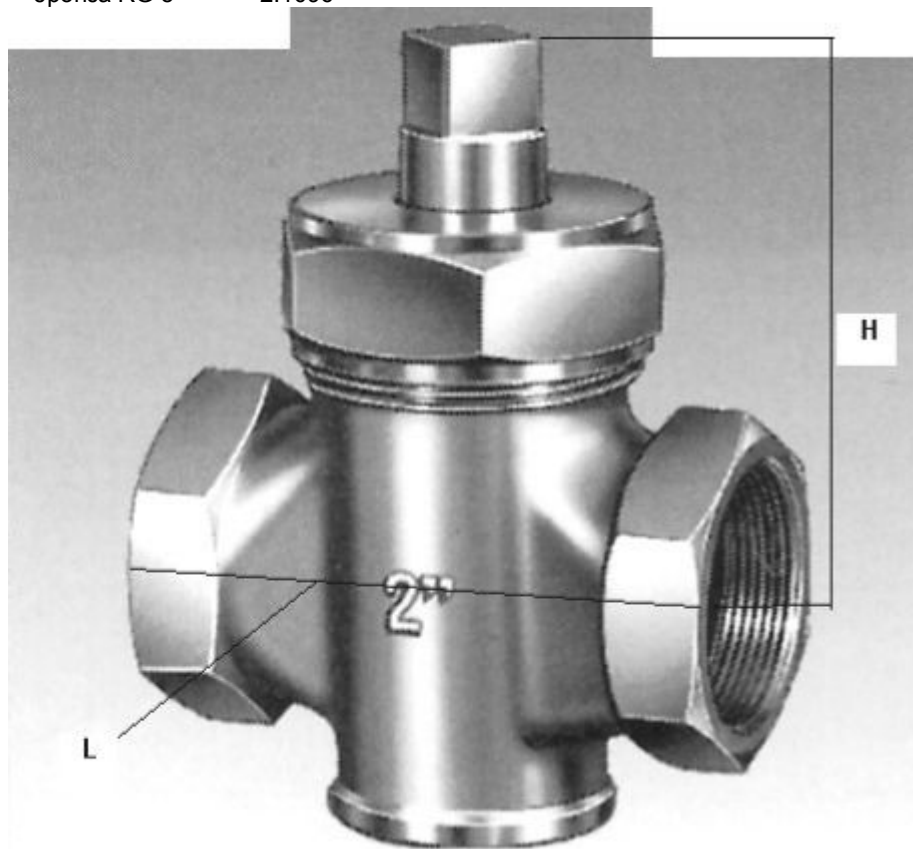
Рис. 06-032

кран проходной муфтовый, PN 10
бронза
с сальником
пробка под квадрат
внутренняя резьба в соотв. с ISO 228/1
применяется при температурах до 120° С

Проводимые среды: воздух, вода морская, вода
пресная, газ, масло, пар, топливо.

спецификация материалов:

корпус: бронза RG 5 2.1096
пробка: бронза RG 5 2.1096



тип 06-032

| NW/DN | L | H | KG |
|--------|-----|-----|-------|
| G ¼" | 50 | 51 | 0,230 |
| G ⅜" | 54 | 54 | 0,300 |
| G ½" | 64 | 65 | 0,450 |
| G ¾" | 73 | 71 | 0,650 |
| G 1" | 85 | 85 | 0,930 |
| G 1 ¼" | 97 | 90 | 1,300 |
| G 1 ½" | 110 | 113 | 2,100 |
| G 2" | 128 | 126 | 2,950 |
| G 2 ½" | 135 | 130 | 4,750 |
| G 3" | 155 | 140 | 6,500 |

Кран маслоотборный PN 6

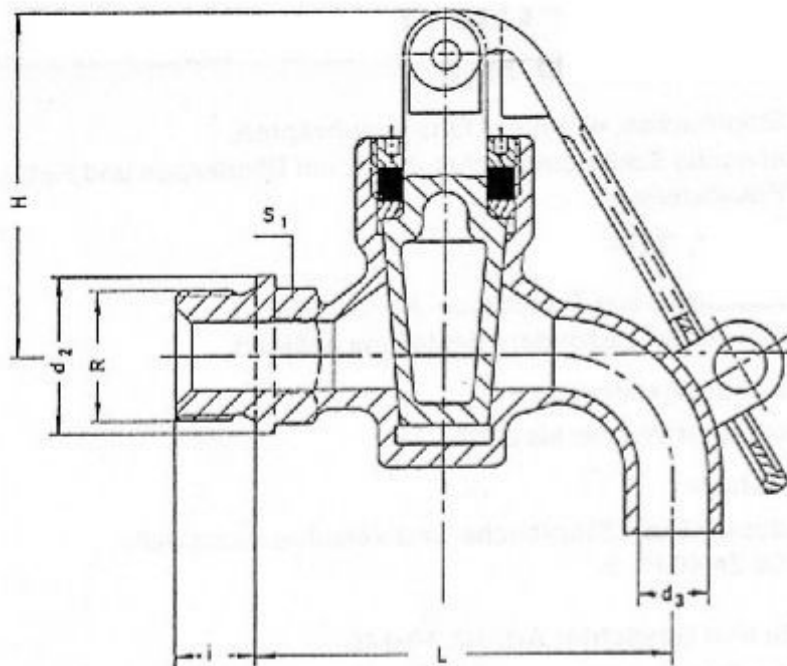
Рис. 06-033

Кран маслоотборный, PN 6
DIN 87003, с сальником
С угловым сливом
со откидной запираемой ручкой
впуск с внешней резьбой в соотв. с ISO 228/1

Проводимые среды: воздух, вода морская, вода пресная, газ, масло, пар, топливо.

спецификация материалов:

корпус: бронза RG 5 2.1096
пробка: бронза RG 5 2.1096
рукоятка: бронза RG 5 2.1096



тип 06-033

| NW/DN | L | H | i | d2 | d3 | S1 | KG |
|--------|----|----|----|----|----|----|-----|
| G 1/2" | 65 | 53 | 14 | 26 | 9 | 19 | 0,4 |
| G 3/4" | 84 | 69 | 16 | 32 | 14 | 24 | 0,7 |
| G 1" | 97 | 83 | 18 | 39 | 18 | 30 | 1,1 |

Пробка 3-х ходовая муфтовая PN 10

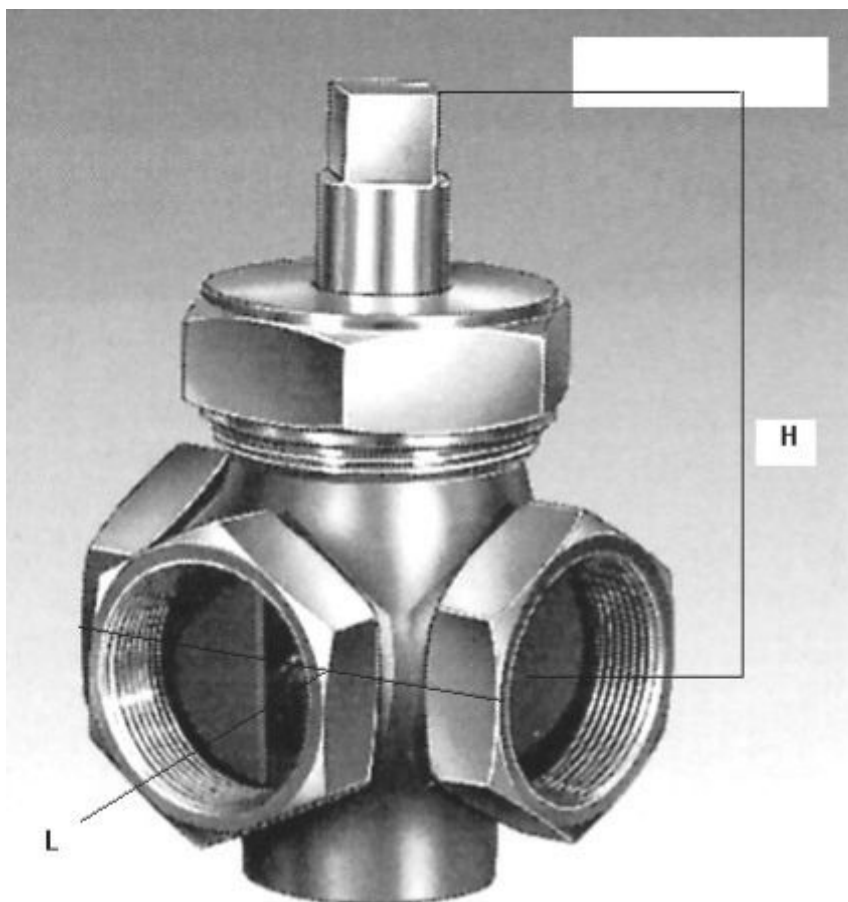
Рис. 06-034

пробка трёхходовая муфтовая, PN 10
пробка с "Т"-образной расточкой: Тип 06-034-А
пробка с „L“-образной расточкой : Тип 06-034-В
бронза
с сальником
пробка под квадрат
внутренняя резьба в соотв. с ISO 228/1
применяется при температурах до 120° С

Проводимые среды: воздух, вода морская, вода пресная, газ, масло, пар, топливо.

спецификация материалов:

корпус: бронза RG 5 2.1096
пробка: бронза RG 5 2.1096



Тип 06-034-А (с «Т»-образной расточкой)

Тип 06-034-В (с «L» – образной расточкой)

| NW/DN | L | H | KG |
|--------|-----|-----|-------|
| G ¼" | 50 | 51 | 0,280 |
| G ⅜" | 54 | 54 | 0,350 |
| G ½" | 64 | 65 | 0,500 |
| G ¾" | 73 | 71 | 0,700 |
| G 1" | 85 | 85 | 1,160 |
| G 1 ¼" | 97 | 90 | 1,660 |
| G 1 ½" | 110 | 113 | 2,450 |
| G 2" | 128 | 126 | 3,250 |
| G 2 ½" | 135 | 130 | 4,600 |
| G 3" | 155 | 140 | 7,200 |

ЗАО
«АстраДом»

тел.: +7(812) 517-92-05
факс.: +7(812) 296-13-50
e-mail: astra@astradom.ru
Web: www.astradom.ru

6-34

Кран манометровый PN 6

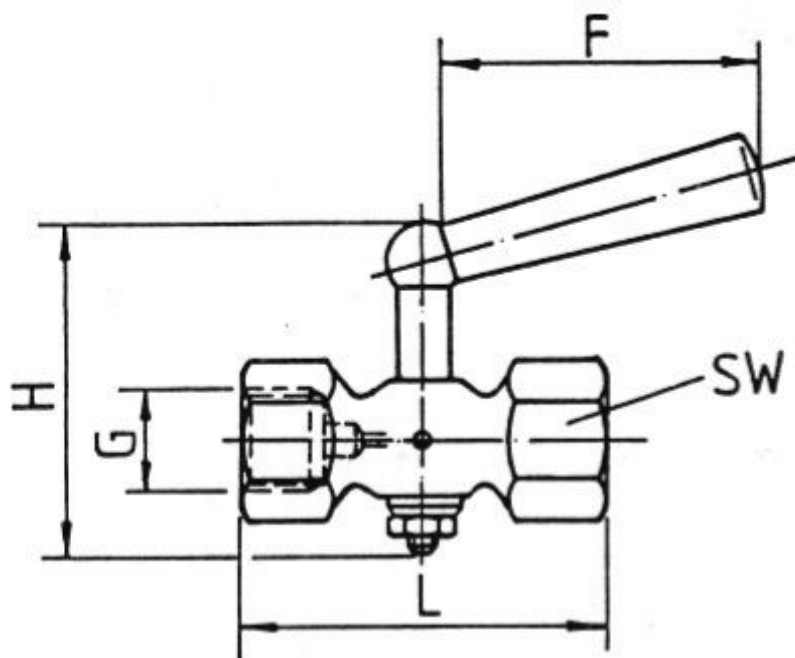
Рис. 06-035

кран манометровый, PN 6
латунь
впуск и выпуск с внутренней резьбой
с пластиковой ручкой
для температур до 50° С

Проводимые среды: вода питательная, вода
пресная, пар, воздух, масло, нефтепродукты,
топливо.

спецификация материалов:

материал: латунь MS 58 2.0380



тип 06-035

| NW/DN | L | H | F | SW | KG |
|-------|----|----|----|----|------|
| G ¼" | 40 | 43 | 36 | 17 | 0,05 |
| G ⅜" | 46 | 46 | 36 | 19 | 0,05 |
| G ½" | 60 | 56 | 50 | 24 | 0,08 |

Кран манометровый PN 6

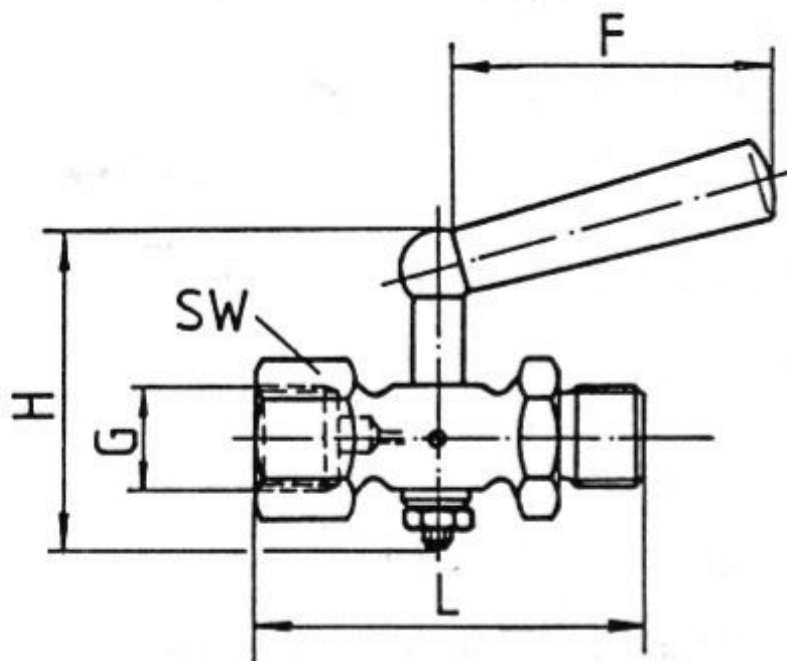
Рис. 06-036

кран манометровый, PN 6
латунь
внутренняя резьба внешняя резьба
с пластиковой ручкой
для температур до 50° С

Проводимые среды: вода питательная, вода
пресная, пар, воздух, масло, нефтепродукты,
топливо.

спецификация материалов:

материал: латунь MS 58 2.0380



тип 06-036

| NW/DN | L | H | F | SW | KG |
|-------|----|----|----|----|------|
| G ¼" | 42 | 43 | 36 | 17 | 0,05 |
| G ⅜" | 46 | 46 | 36 | 19 | 0,05 |
| G ½" | 60 | 56 | 50 | 24 | 0,08 |

Кран манометровый PN 25

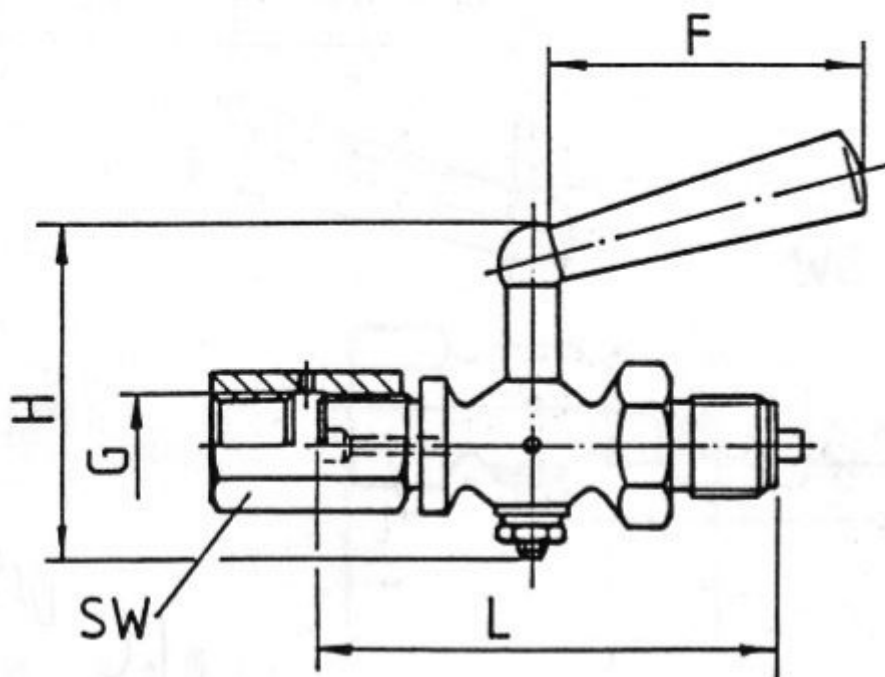
Рис. 06-037

кран манометровые DIN 16260/DIN 16262, PN 25
Тип 06-037-1: нерж. сталь
Тип 06-037-2: латунь
впуск: G 1/4" или G 1/2" внутренняя резьба
выпуск: муфта для подсоединения манометра
с пластиковой рукояткой

Проводимые среды: вода питательная, вода
пресная, вода морская, пар, воздух, масло,
нефтепродукты, топливо, газ, кислоты, конденсат.

спецификация материалов:

Тип 06-037-1:
материал: нерж. сталь 1.4571
Тип 06-037-2:
материал: латунь MS58 2.0380



тип 06-037-1/06-037-2

| NW/DN | DIN | L | H | F | SW | KG |
|--------|-------|----|----|----|----|------|
| G 1/4" | 16260 | 50 | 42 | 36 | 17 | 0,10 |
| G 1/2" | 16262 | 80 | 60 | 60 | 27 | 0,15 |

Кран манометровый PN 25

Рис. 06-038

краны манометровые DIN 16263, PN 25
с контрольным фланцем 60 x 25

Тип 06-038-1: нерж. сталь

Тип 06-038-2: латунь

впуск: G 1/2" внутр. резьба

выпуск: муфта для подсоединения манометра
с пластиковой рукояткой

Проводимые среды: вода питательная, вода
пресная, вода морская, пар, воздух, масло,
нефтепродукты, топливо, газ, кислоты, конденсат.

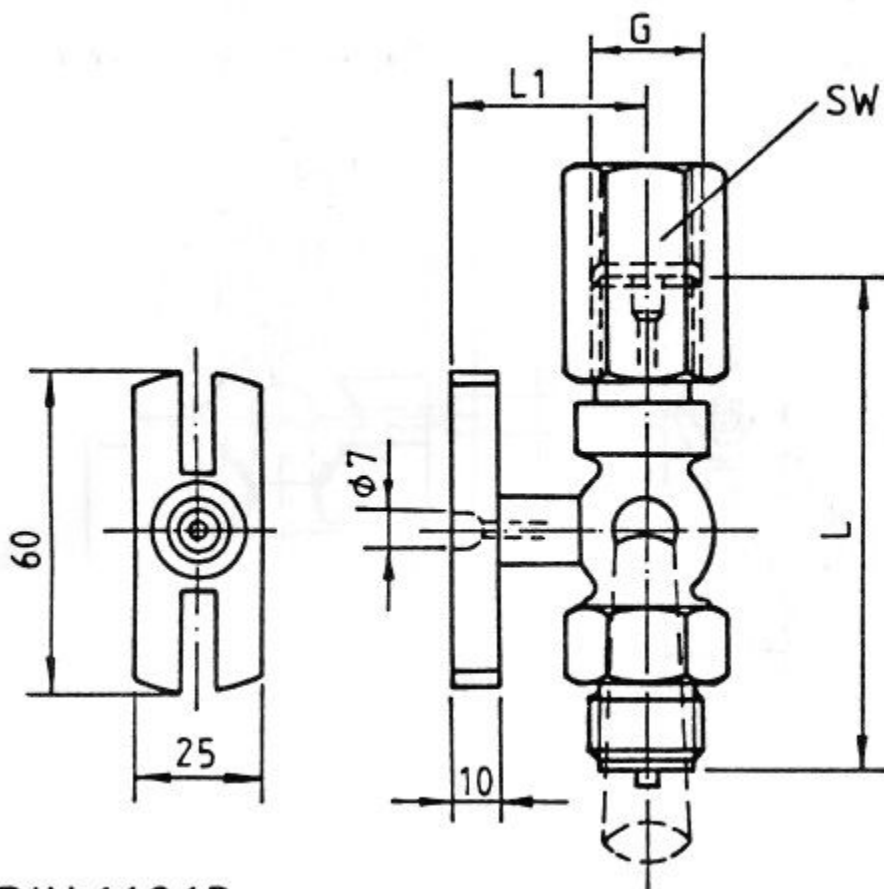
спецификация материалов:

Тип 06-038-1:

материал: нерж. сталь 1.4571

Тип 06-038-2:

материал: латунь MS58 2.0380



DIN 16263

тип 06-038-1/06-038-2

| NW/DN | DIN | L | L1 | SW | KG |
|--------|-------|----|----|----|------|
| G 1/2" | 16263 | 90 | 48 | 27 | 0,45 |

ЗАО
«АстраДом»

тел.: +7(812) 517-92-05
факс.: +7(812) 296-13-50
e-mail: astra@astradom.ru
Web: www.astradom.ru

6-38

Кран манометровый PN 25

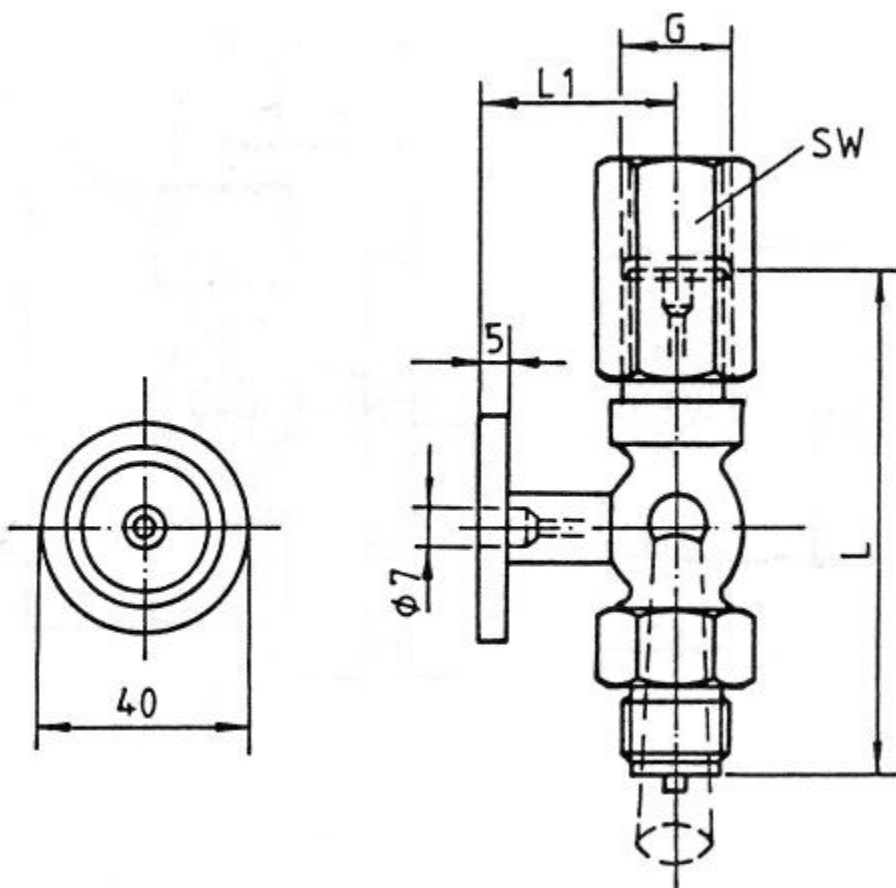
Рис. 06-039

Кран манометровый, PN 25
С круглым контрольным фланцем, Ø 40
Тип 06-039-1: нерж. сталь
Тип 06-039-2: бронза
впуск: G 1/2" внутренняя резьба
выпуск: муфта для подсоединения манометра
с пластиковой рукояткой

Проводимые среды: вода питательная, вода
пресная, вода морская, пар, воздух, масло,
нефтепродукты, топливо, газ, кислоты, конденсат.

спецификация материалов:

Тип 06-039-1:
материал: нерж. сталь 1.4571
Тип 06-039-2:
материал: латунь MS58 2.0380



тип 06-039-1/06-039-2

| NW/DN | L | L1 | SW | KG |
|--------|----|----|----|------|
| G 1/2" | 90 | 42 | 27 | 0,45 |

Кран манометровый PN 25

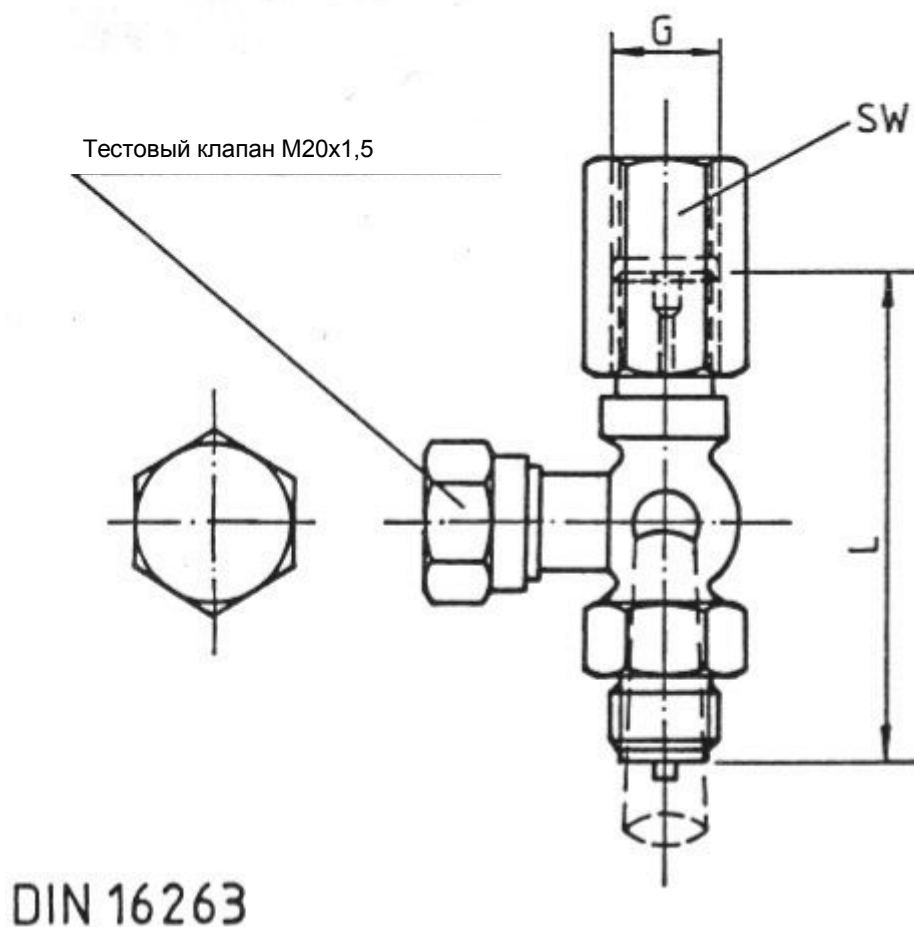
Рис. 06-040

краны манометровые DIN 16263, PN 25
с контрольным штуцером M 20 x 1,5
Тип 06-040-1: нерж. сталь
Тип 06-040-2: бронза
впуск: G 1/2" внутренняя резьба
выпуск муфта для подсоединения манометра
с пластиковой рукояткой

Проводимые среды: вода питательная, вода
пресная, вода морская, пар, воздух, масло,
нефтепродукты, топливо, газ, кислоты, конденсат.

спецификация материалов:

Тип 06-040-1:
материал: нерж. сталь 1.4571
Тип 06-040-2:
материал: латунь MS58 2.0380



тип 06-040-1/06-040-2

| NW/DN | DIN | L | SW | KG |
|--------|-------|----|----|------|
| G 1/2" | 16263 | 90 | 27 | 0,45 |

ЗАО
«АстраДом»

тел.: +7(812) 517-92-05
факс.: +7(812) 296-13-50
e-mail: astra@astradom.ru
Web: www.astradom.ru

6-40

Клапаны манометровые PN 400/250

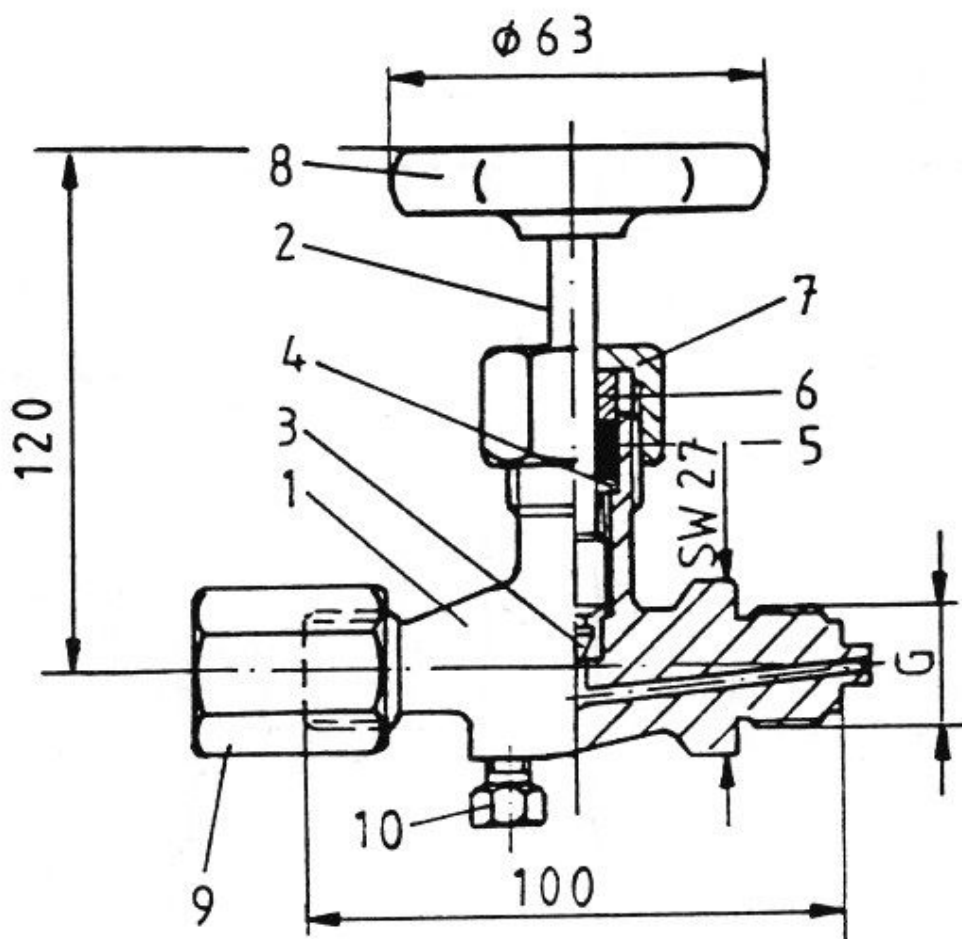
Рис. 06-041

клапан манометровый DIN 16270
Тип 069540: сталь (PN 400)
Тип 069550: нерж. сталь (PN 400)
Тип 069565: латунь (PN 250)
впуск: G 1/2" внутр. резьба
выпуск: муфта для подсоединения манометра
с ниппелем продувания
маховик из пластика

Проводимые среды: воздух, вода пресная, вода морская, вода питательная, масло, пар, топливо, газ, кислоты, конденсат.

спецификация материалов:

| | | |
|------------------------------------|--------------|--------|
| <u>тип 06-041-1: (max. 400° C)</u> | | |
| корпус:" | сталь С 22.8 | 1.0460 |
| шток: | нерж. сталь | 1.4104 |
| запорный конус: | нерж. сталь | 1.4104 |
| <u>тип 06-041-2: (max. 250° C)</u> | | |
| корпус: | нерж. сталь | 1.4571 |
| шток: | нерж. сталь | 1.4571 |
| запорный конус | нерж. сталь | 1.4571 |
| <u>тип 06-041-3: (max. 120° C)</u> | | |
| корпус: | латунь MS58 | 2.0380 |
| шток: | нерж. сталь | 1.4104 |
| запорный конус: | нерж. сталь | 1.4104 |



тип 06-041-1/06-041-2/06-041-3

ЗАО
«АстраДом»

тел.: +7(812) 517-92-05
факс.: +7(812) 296-13-50
e-mail: astra@astradom.ru
Web: www.astradom.ru

6-41

клапан манометровый DIN 16271
С контрольным штуцером М 20 х 1,5

Тип 06-042-1: сталь(PN 400)

(PN 400)

Тип 06-042-2: нерж.сталь (PN 400)

Тип 06-042-3: латунь(PN 250)

(PN 250)

впуск:G 1/2" внутренняя резьба

выпуск: : муфта для подсоединения манометра

с ниппелем продувания

маховик из пластика

Проводимые среды: воздух, вода пресная, вода морская, вода питательная, масло, пар, топливо, газ, кислоты, конденсат.

спецификация материалов:

тип 06-042-1: (max. 400° С)

корпус: сталь С 22.8 1.0460

шток: нерж. сталь 1.4104

запорный конус: нерж. сталь 1.4104

тип 06-042-2: (max. 250° С)

корпус: нерж. сталь 1.4571

шток: нерж. сталь 1.4571

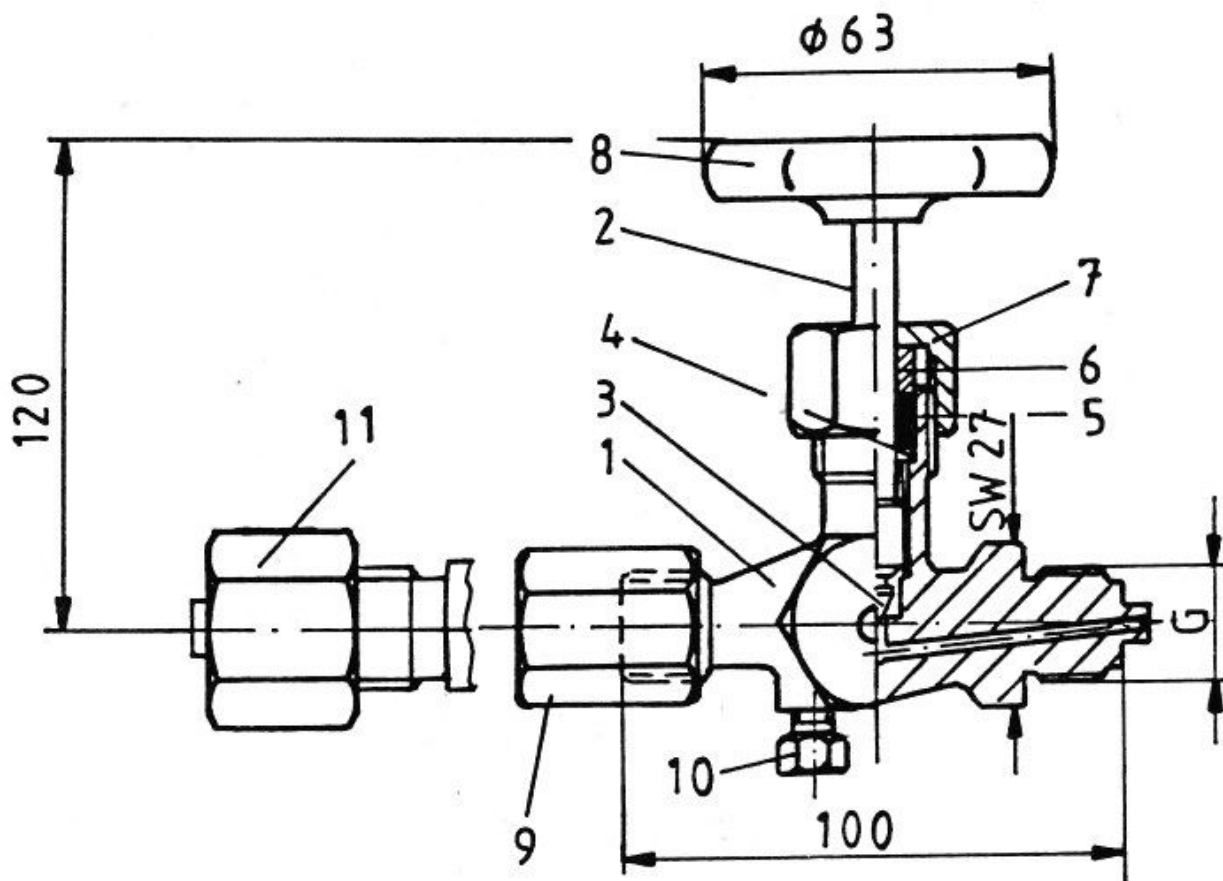
запорный конус: нерж. сталь 1.4571

тип 06-042-3: (max. 120° С)

корпус: латунь MS58 2.0380

шток: нерж. сталь 1.4104

запорный конус: нерж. сталь 1.4104



тип 06-042-1/06-042-2/06-042-3

Трубки манометровые PN 25

Рис. 06-043

трубки манометровые водяные, PN 25
 выпуск: резьба наружная G 3/8" или G 1/2"
 выпуск: резьба наружная G3/8" или G 1/2"

Проводимые среды: воздух, вода морская, вода пресная, газ, кислоты, конденсат, масло, пар, топливо.

спецификация материалов:

тип 06-043-1:

U-Form

материал: нерж.сталь 1.4571

тип 06-043-2:

U-Form

материал: сталь ST 00

тип 06-043-3:

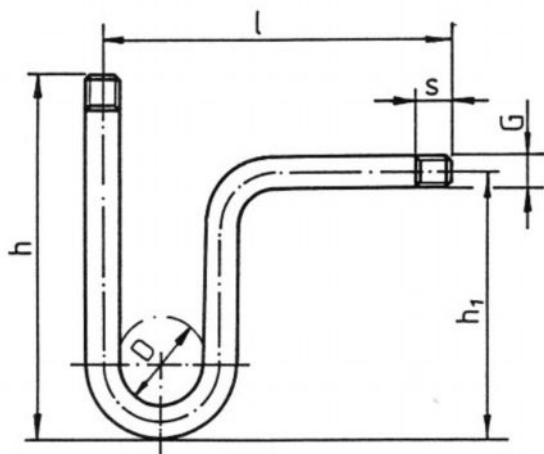
Витая круглая

материал: нерж. сталь 1.4571

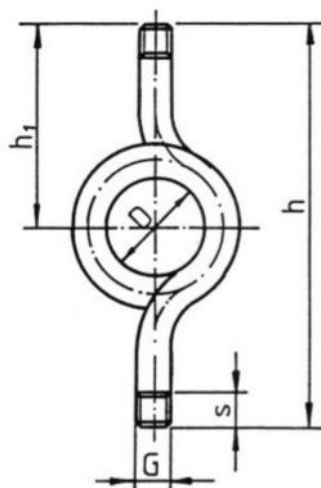
тип 06-043-4:

Витая круглая

материал: сталь ST 00



тип 06-043-1/06-043-2



тип 06-043-3/06-043-4

| NW/DN | h | h ₁ | l | S | D | h | h ₁ | S | D |
|--------|-----|----------------|-----|----|----|-----|----------------|----|----|
| G 3/8" | 170 | 130 | 225 | 14 | 56 | 240 | 120 | 14 | 56 |
| G 1/2" | 170 | 130 | 225 | 22 | 56 | 240 | 120 | 22 | 56 |

Трубки манометровые PN 200

Рис. 06-044

трубки манометровые водяные, PN 200
в соотв. DIN 16282
впуск: резьба наружная G 1/2"
выпуск: муфта G 1/2"

Проводимые среды: воздух, вода морская, вода пресная, газ, кислоты, конденсат, масло, пар, топливо.

спецификация материалов:

Тип 06-044-A-1:

Тип "А", U-Form

материал: нерж. сталь 1.4571

Тип 06-044-A-2:

Тип "А", U-Form

материал: сталь ST 35.4

Тип 06-044-C-1:

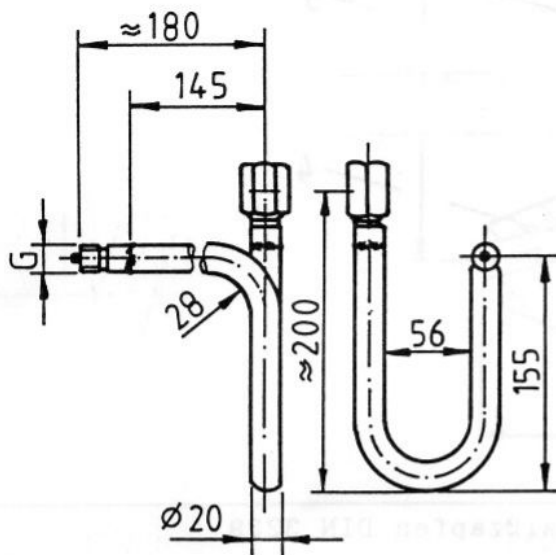
Тип "С", Витая круглая

материал: нерж. сталь 1.4571

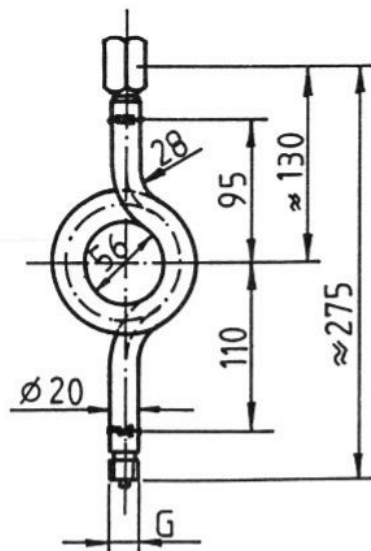
Тип 06-044-A-2:

Тип "С", Витая круглая

материал: сталь ST 35.4



тип 06-044-A-1/06-044-A-2



тип 06-044-C-1/06-044-C-1