

Глава 7: Затворы дисковые поворотные

<i>Затвор дисковый безфланцевый PN 10/16</i>	<i>Рис. 07-001</i>	7-1
<i>Затвор дисковый безфланцевый PN 10/16</i>	<i>Рис. 07-001</i>	7-2
<i>Затвор дисковый безфланцевый PN 10/16</i>	<i>Рис. 07-002</i>	7-3
<i>Затвор дисковый безфланцевый PN 10/16</i>	<i>Рис. 07-002</i>	7-4
<i>Затвор дисковый безфланцевый PN 10/16</i>	<i>Рис. 07-003</i>	7-5
<i>Затвор дисковый безфланцевый PN 10/16</i>	<i>Рис. 07-004</i>	7-6
<i>Затвор дисковый однофланцевый PN 10/16</i>	<i>Рис. 07-005</i>	7-7
<i>Затвор дисковый однофланцевый PN 10/16</i>	<i>Рис. 07-005</i>	7-8
<i>Затвор дисковый фланцевый PN 10/16</i>	<i>Рис. 07-006</i>	7-9
<i>Затвор дисковый фланцевый PN 10/16</i>	<i>Рис. 07-006</i>	7-10
<i>Затвор дисковый безфланцевый PN 10/16</i>	<i>Рис. 07-007</i>	7-11
<i>Затвор дисковый безфланцевый PN 10/16</i>	<i>Рис. 07-007</i>	7-12

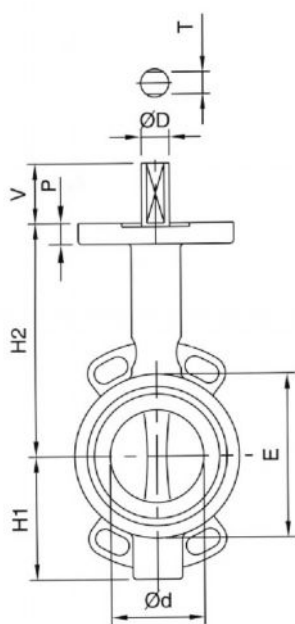
(страница 1/2)

Затвор дисковый безфланцевый PN 10/16
 для установки между фланцами DIN PN 10/16
 (JIS 5 K /10 K; ANS1150 по заказу)
 привод рукояткой или редуктором
 корпус -чугун GG-25
 диск – бронза алюминиевая
 манжета из NBR (Buna-N)
 размер по фланцам в соотв. с DIN 3202 K1 (EN 558-1)
 максимальная рабочая температура + 80°

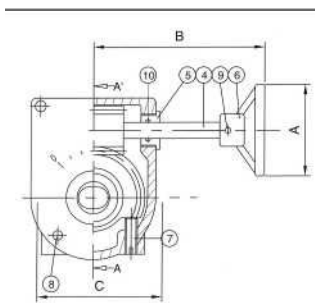
Проводимые среды: вода морская, вода пресная,
 вода трюмная, жидкий груз, топливо, масло,
 воздух, пар, газ, конденсат, кислоты.

спецификация материалов:

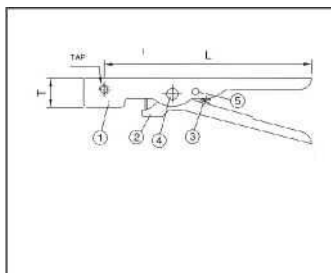
корпус:	GG-25	0.6025
диск:	бронза алюм.	2.0975
манжета:	Buna-N	NBR
ось:	нерж. сталь	1.4301



тип 07-001



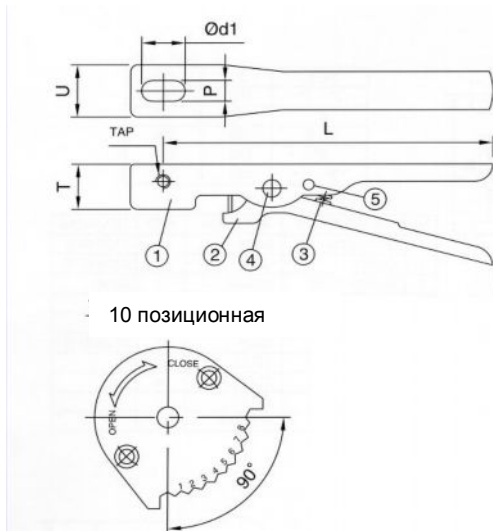
тип 07-001-B (с редуктором)



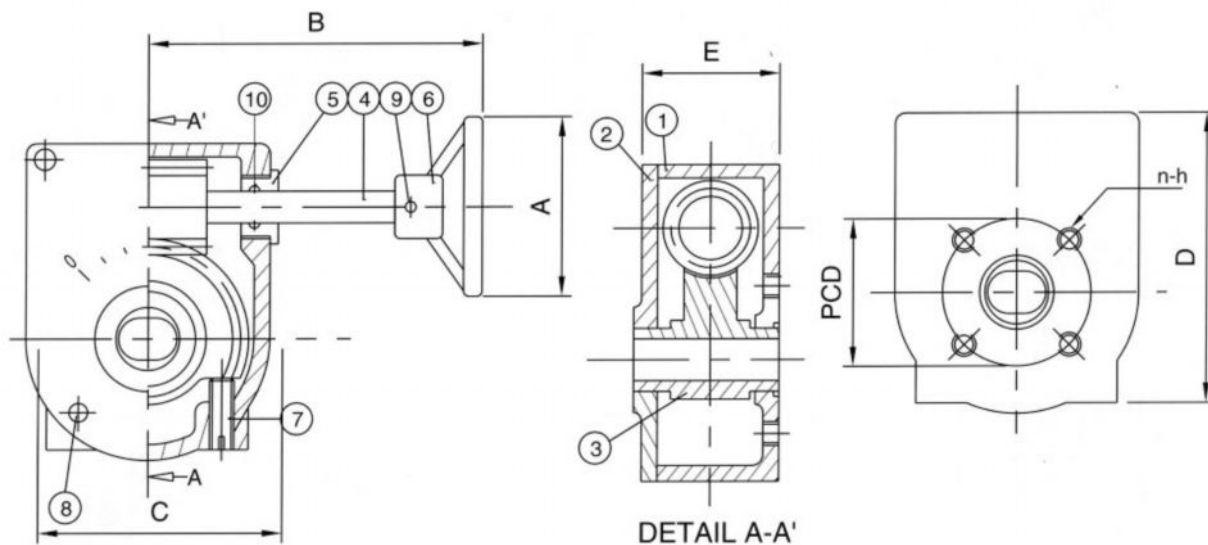
тип 07-001-A (с рукояткой)

NW/DN	L	Ød	H1	H2	E	V	ØD	T	KG 07-001-A	KG 07-001-B
50	43	52	67	134	99	33	14	10	3,9	7,5
65	43	65	71	143	110	33	14	10	4,4	8,1
80	46	80	83	145	130	33	14	10	4,7	8,6
100	52	100	95	167	152	33	16	12	5,7	9,7
125	56	125	110	195	180	33	19	15	8,1	12,2
150	56	150	124	207	203	33	19	15	9,5	13,6
200	60	198	163	239	254	33	22	15	14,2	20,1
250	68	248	227	289	327	35	22	18	20,0	25,4
300	78	298	252	319	368	35	28	22	-	42
350	78	331	265	346	415	70	28	10	-	61
400	102	380	306	350	465	75	32	10	-	85
450	114	430	350	400	533	75	38	12	-	95
500	127	482	380	440	580	85	45	12	-	125
600	154	580	440	510	680	85	55	14	-	175

(страница 2/2)



рукоятка (тип 07-001-A)



редуктор (тип 07-001-B)

NW/DN	L	U	Ød1	P	A	B	C	D	E
50	207	38	14	10	150	169	109	127	64
65	207	38	14	10	150	169	109	127	64
80	207	38	14	10	150	169	109	127	64
100	267	38	16	12	150	169	109	127	64
125	267	38	19	15	180	169	109	127	64
150	267	38	19	15	180	169	109	127	64
200	449	40	19	15	200	190	104	130	60
250	449	45	22	18	300	250	142	168	72
300	449	45	29	22	300	250	142	168	72
350	-	-	-	-	316	310	177	206	84
400	-	-	-	-	316	310	177	206	84
450	-	-	-	-	316	310	177	206	84
500	-	-	-	-	400	310	230	250	100
600	-	-	-	-	400	310	230	250	100

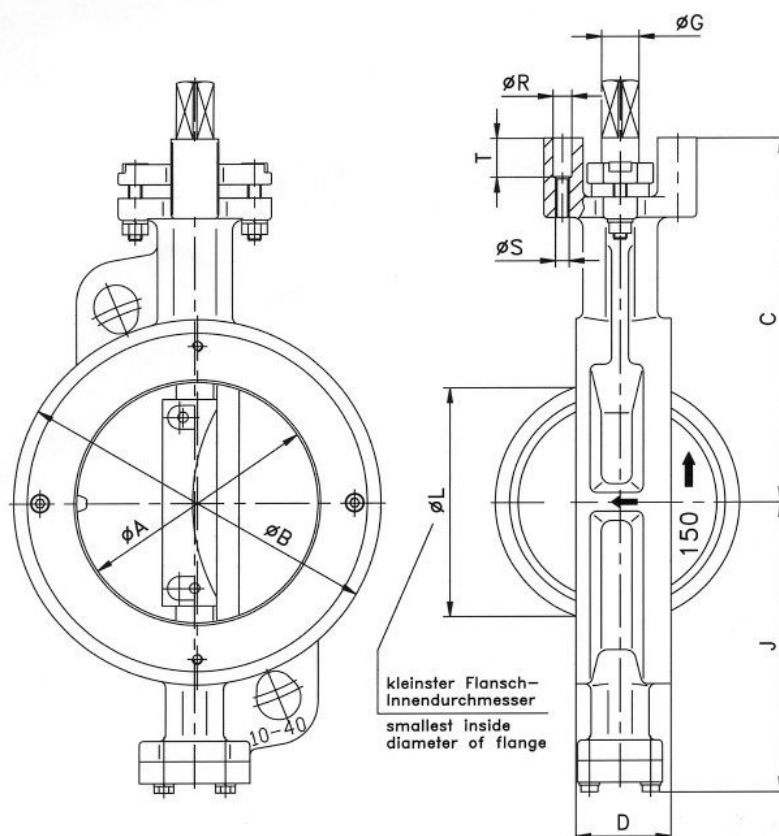
(страница 1/2)

Затвор дисковый безфланцевый PN 10/16
 - высокоэффективен до + 220° С -
 для установки между фланцами DIN PN 10/16
 привод рукояткой или редуктором
 корпус – чугун
 диск – нерж. сталь
 манжета из PTFE/Glass
 размер по фланцам в соотв. с DIN 3202 K1 (EN 558-1)

Проводимые среды: воздух, вода морская, вода пресная, газ, кислоты, конденсат, масло, пар, топливо.

спецификация материалов:

корпус:	нерж. сталь	1.4408
диск:	нерж. сталь	1.4408
манжета:	PTFE/Glass	-
ось:	нерж. сталь	1.4571

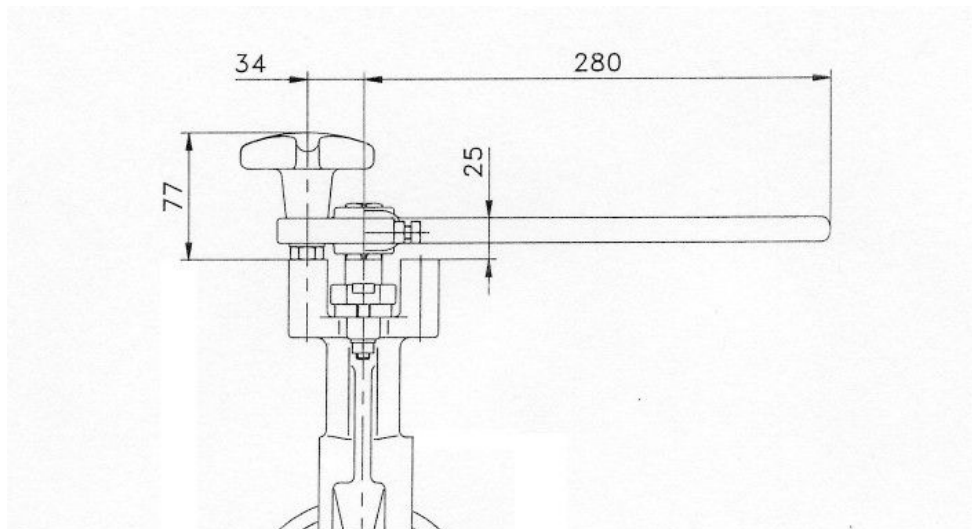


тип 07-002-A (с рукояткой) тип 07-002-B (с редуктором)

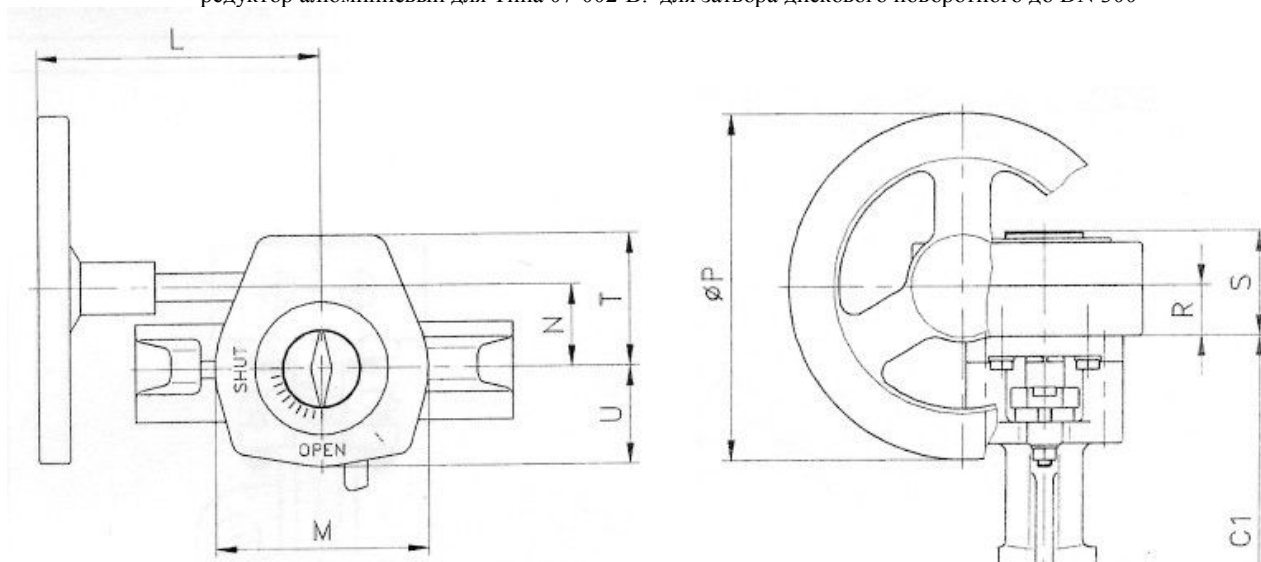
NW/DN	D	ØA	ØB	C	G	J	ØL	T	ØR	ØS	KG	
											072050	072055
50	43	47	102	142	18	103	46	23	11	M8	5,4	5,6
65	43	64	122	154	18	115	59	23	11	M8	6,2	6,4
80	46	76	133	162	18	122	76	23	11	M8	7,7	7,9
100	52	98	156	179	18	135	93	23	11	M8	8,2	8,4
125	56	119	188	197	22	152	118	23	11	M8	12	13
150	56	140	216	215	22	174	139	23	11	M8	15	16
200	60	190	268	262	28	216	190	23	13	M10	-	24
250	68	237	323	292	28	248	238	23	13	M 12	-	36
300	78	280	375	336	36	283	281	22	16	M 12	-	48

(страница 2/2)

рукоятка для Типа 07-002-А : рукоятка для DN 50 - DN 150



редуктор алюминиевый для Типа 07-002-В: для затвора дискового поворотного до DN 300



NW/DN	C ₁	L	M	N	ØP	R	S	T	U
050	157	127	96	39	125	27	55	61	46
065	169	127	96	39	125	27	55	61	46
080	177	127	96	39	125	27	55	61	46
100	194	127	96	39	125	27	55	61	46
125	212	162	122	47	200	29	60	76	56
150	230	162	122	47	200	29	60	76	56
200	280	187	137	60	200	29	60	88	62
250	310	187	137	60	200	29	60	88	62
300	356	210	175	76	250	33	69	111	79

Затвор дисковый безфланцевый PN 10/16

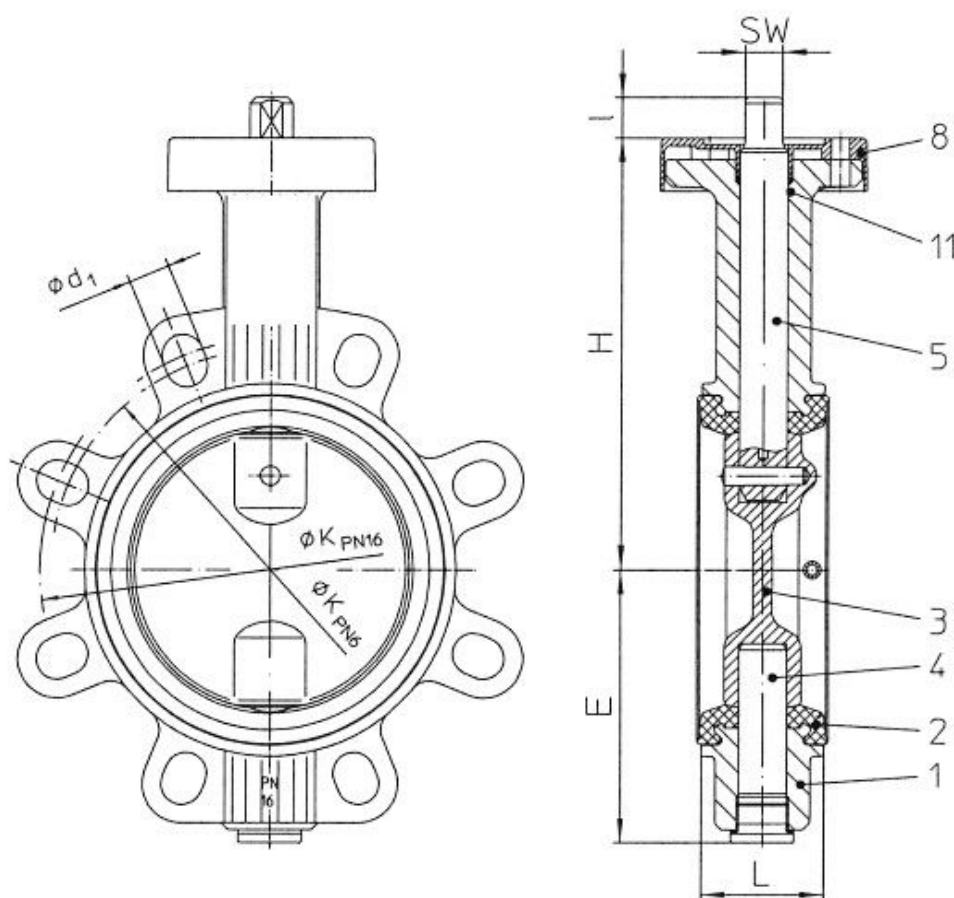
Рис. 07-003

Затвор дисковый безфланцевый PN 10/16
для установки между фланцами DIN PN 10/16
привод рукояткой
корпус – чугун GGG40
диск – нерж. сталь
манжета из EPDM
размер по фланцам в соотв. с DIN 3202 K1 (EN 558-1)
максимальная рабочая температура + 130°

Проводимые среды: воздух, вода морская, вода пресная, вода трюмная, газ, кислоты, конденсат, масло, пар, топливо, жидкий груз.

спецификация материалов:

корпус:	GGG40	0.7040
диск: (до DN 080)	нерж. сталь	1.4581
диск: (от DN100)	нерж. сталь	1.4401
манжета:	EPDM	EPDM
ось:	нерж. сталь	1.4021



тип 07-003

NW/DN	L	H	E	ØK	1	SW	P1	H1	KG
25	33	128	58	85	15	11	184	187	1,8
32	33	128	58	100	15	11	184	187	1,8
40	33	134	66	110	15	11	184	193	2,0
50	43	140	69	125	15	11	184	199	2,5
65	43	150	81	145	15	11	184	209	2,9
80	46	158	100	160	15	11	184	217	3,4
100	52	179	109	180	15	11	184	238	4,6
125	56	196	124	210	18	17	273	263	7,6
150	56	212	140	240	18	17	273	279	9,3
200	60	246	167	295	18	17	273	313	13

ЗАО
«АстраДом»

тел.: +7(812) 517-92-05
факс.: +7(812) 296-13-50
e-mail: astra@astradom.ru
Web: www.astradom.ru

Затвор дисковый безфланцевый PN 10/16

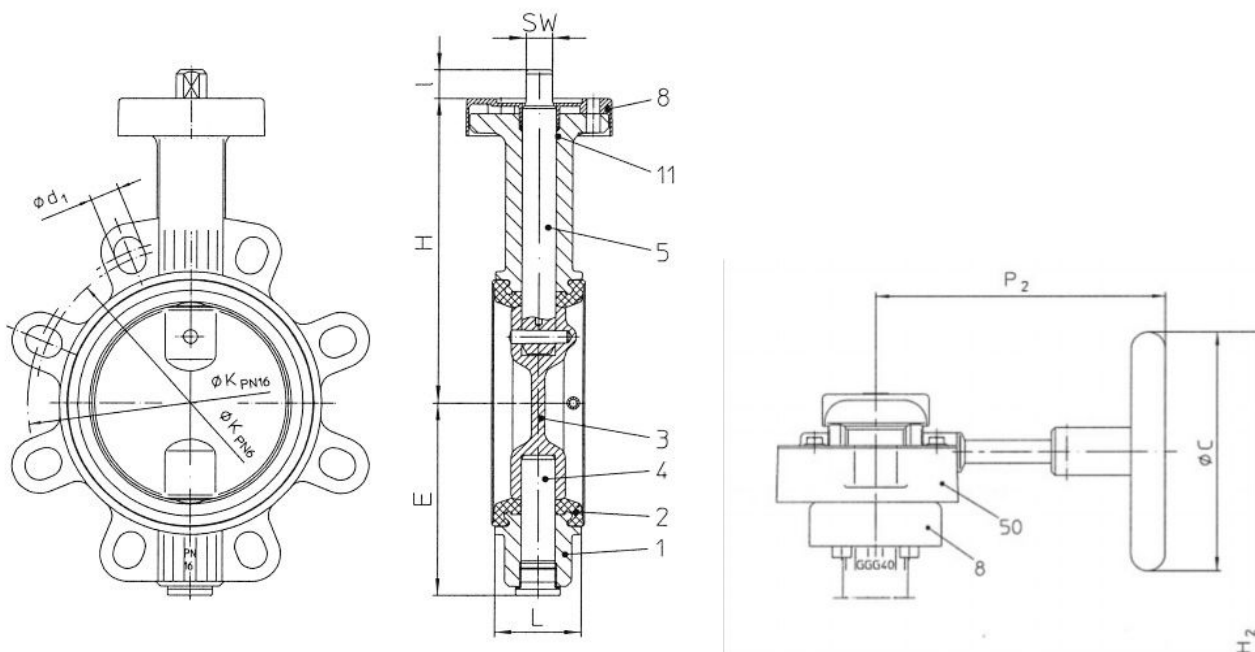
Рис. 07-004

Затвор дисковый безфланцевый PN 10/16
 для установки между фланцами DIN PN 10/16
 привод редуктором
 корпус - чугун GGG40
 диск – нерж. сталь
 манжета из EPDM
 размер по фланцам в соотв. с DIN 3202 K1 (EN 558-1)
 максимальная рабочая температура + 130°

Проводимые среды: воздух, вода морская, вода пресная, вода трюмная, газ, кислоты, конденсат, масло, пар, топливо, жидкий груз.

спецификация материалов:

корпус:	GGG40	0.7040
диск: (до DN 080)	нерж. сталь	1.4581
диск: (от DN100)	нерж. сталь	1.4401
манжета:	EPDM	EPDM
ось:	нерж. сталь	1.4021



тип 07-004

NW/DN	L	H	E	ØK	l	SW	P2	H2	ØC	KG
25	33	128	58	85	15	11	152	217	125	2,9
32	33	128	58	100	15	11	152	217	125	2,9
40	33	134	66	110	15	11	152	223	125	3,1
50	43	140	69	125	15	11	152	229	125	3,6
65	43	150	81	145	15	11	152	239	125	4,0
80	46	158	100	160	15	11	152	247	125	4,5
100	52	179	109	180	15	11	152	268	125	5,7
125	56	196	124	210	18	17	152	285	125	8,2
150	56	212	140	240	18	17	152	301	125	9,9
200	60	246	167	295	18	17	152	335	125	13
250	68	273	203	350	24	22	254	404	250	24
300	78	302	232	400	24	22	254	433	250	32
350	78	358	258	460	26	22	254	563	250	41
400	102	407	287	515	42	30	302	681	350	65
500	127	495	354	620	42	30	302	751	350	95

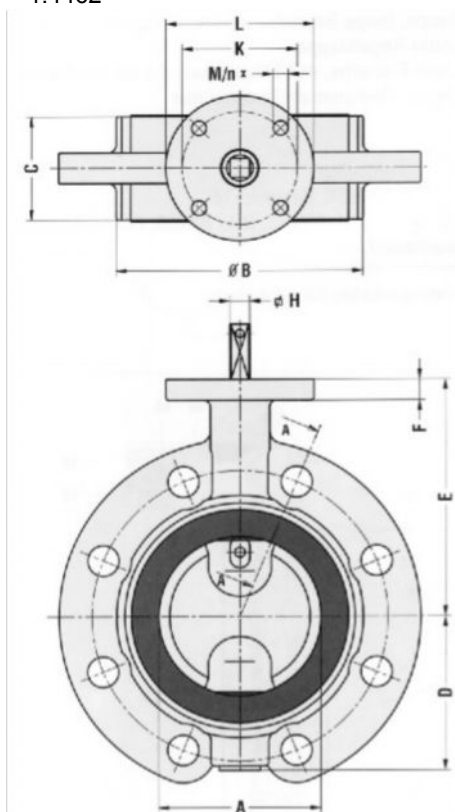
(страница 1/2)

затвор дисковый однофланцевый PN 10/16
 для установки между фланцами DIN PN 10/16
 привод рукояткой или редуктором
 корпус - чугун GG-25
 диск – бронза алюминиевая
 манжета из NBR (Vupa-N)
 размер по фланцам в соотв. с DIN 3202 K3 (EN 558-3)

Проводимые среды: вода морская, вода пресная,
 вода трюмная, жидкий груз, топливо, масло, газ,
 пар.

спецификация материалов:

корпус:	GG-25	0.6025
диск:	бронза алюм.	2.0975
манжета:	Vupa-N	NBR
ось:	нерж. сталь	1.4462

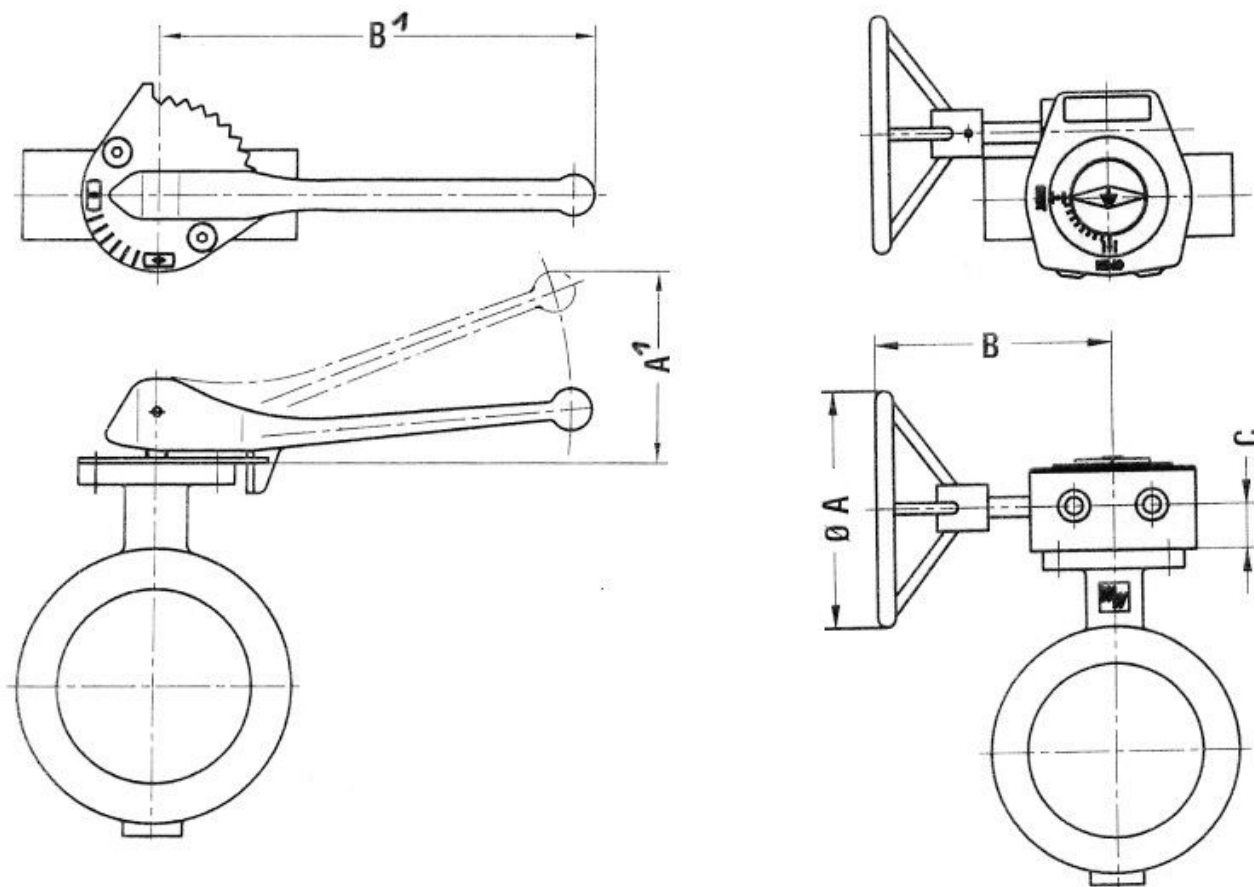


тип 07-005-A (с рукояткой)
 тип 07-005-B (с редуктором)

NW/DN	C	A	ØB	D	E	G	H	K	L	NxM	KG 07-005-A	KG 07-005-B
80	64	80	130	78	133	34	10	70	90	4x9	7,5	8,5
100	64	100	150	98	147	34	12	70	90	4x9	8,5	9,5
125	70	125	182	109	160	34	12	70	90	4x9	12	13
150	76	150	210	133	180	34	16	70	90	4x9	16	17
200	89	200	262	158	204	34	16	70	90	4x9	20	21
250	114	250	315	194	245	45	24	102	125	4x11	-	33
300	114	300	371	219	270	45	24	102	125	4x11	-	44
350	127	336	405	256	315	45	24	102	127	4x11	-	55
400	140	386	470	308	363	50	30	140	175	4x 17	-	103
450	152	436	522	334	388	50	30	140	175	4x 17	-	123
500	152	486	576	360	413	50	30	140	175	4x 17	-	163

(страница 2/2)

рукоятка для тип 07-005-A
редуктор для тип 07-005-B



рукоятка для затвора дискового поворотного до DN 200
рукоятка из чугуна
пластина из гальв. стали

NW/DN	A1	B1
50-80	112	250
100-125	112	250
150-200	121	315

редуктор для затвора дискового поворотного до DN 500
корпус алюминиевый маховик штампованный стальной
самопопорящееся исполнение; с указателем положения

NW/DN	ØA	B	C
50 - 125	100	104	21
150-200	125	123	30
250 - 350	300	228	36
400 - 500	400	294	40

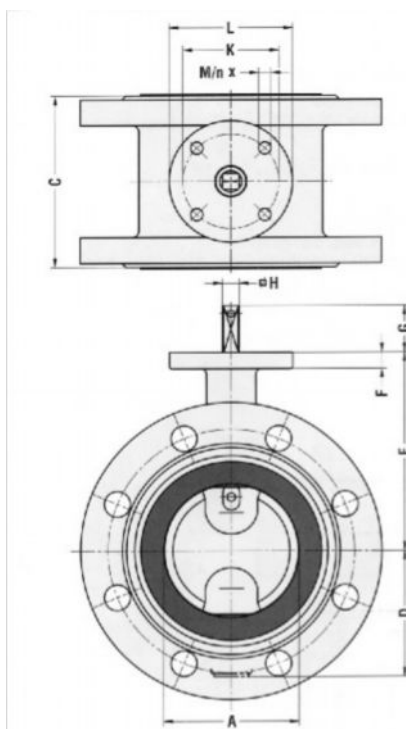
(страница 1/2)

затворы дисковые фланцевые PN 10/16
 фланцы в соотв. с DIN PN 10/16
 привод рукояткой или редуктором
 корпус - чугун GGG-40
 диск – бронза алюм.
 манжета из NBR (Buna-N)
 размер по фланцам DIN 3202 F16 (EN 558) - ISO 5752

Проводимые среды: вода морская, вода пресная,
 вода трюмная, жидкий груз, топливо, масло, газ,
 пар.

спецификация материалов:

корпус:	GGG-40	0.7040
диск:	бронза алюм.	2.0975
манжета:	Buna-N	NBR
шток:	нерж. сталь	1.4462

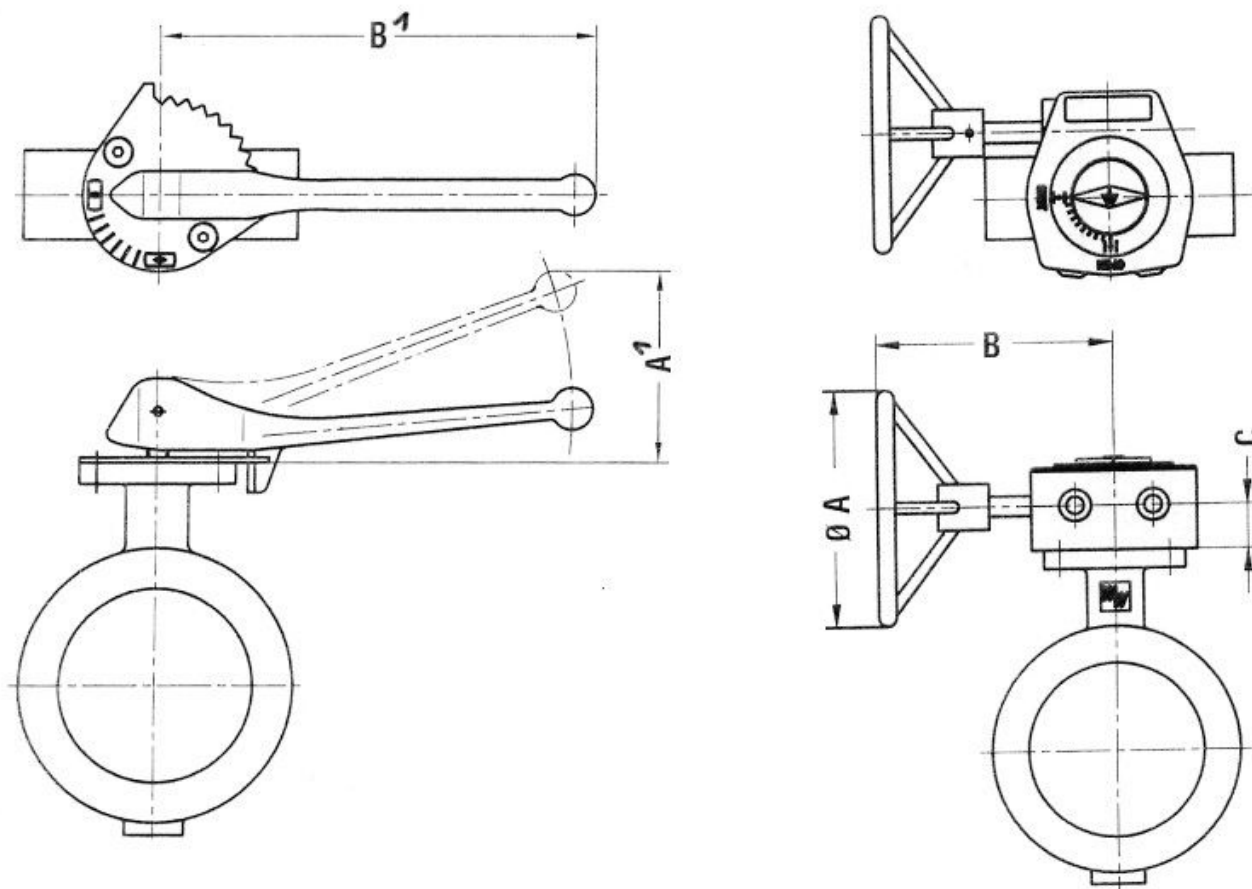


тип 07-006-A (с рукояткой)
 тип 07-006-B (с редуктором)

NW/DN	C	A	D	E	F	G	H	K	L	NxM	KG 07-006-A	KG 07-006-B
50	108	50	63	118	12	34	10	70	90	4x9	9,0	10
65	112	65	71	126	12	34	10	70	90	4x9	10	11
80	114	80	78	133	12	34	10	70	90	4x9	12	13
100	127	100	98	147	12	34	12	70	90	4x9	14	15
125	140	125	109	160	12	34	12	70	90	4x9	18	19
150	140	150	133	180	14	34	16	70	90	4x9	25	26
200	152	200	158	204	14	34	16	70	90	4x9	34	35
250	165	250	194	245	15	45	24	102	125	4x11	-	55
300	178	300	219	270	15	45	24	102	125	4x11	-	70
350	190	336	256	315	15	45	24	102	125	4x11	-	100
400	216	386	308	363	25	50	30	140	175	4x17	-	138
450	222	436	334	388	25	50	30	140	175	4x17	-	158
500	229	486	360	413	25	50	30	140	175	4x17	-	208

(страница 2/2)

рукоятка для тип 07-006-А
редуктор для тип 07-006-В



рукоятка для затвора дискового поворотного до DN 200
рукоятка из чугуна; Пластина- сталь гальв.

NW/DN	A1	B1
50-80	112	250
100-125	112	250
150 -200	121	315

редуктор для затвора дискового поворотного до DN 500
корпус алюминиевый, маховик штампованная сталь
самостоорящееся исполнение; с указателем положения

NW/DN	ØA	B	C
50 - 125	100	104	21
150-200	125	123	30
250 - 350	300	228	36
400 - 500	400	294	40

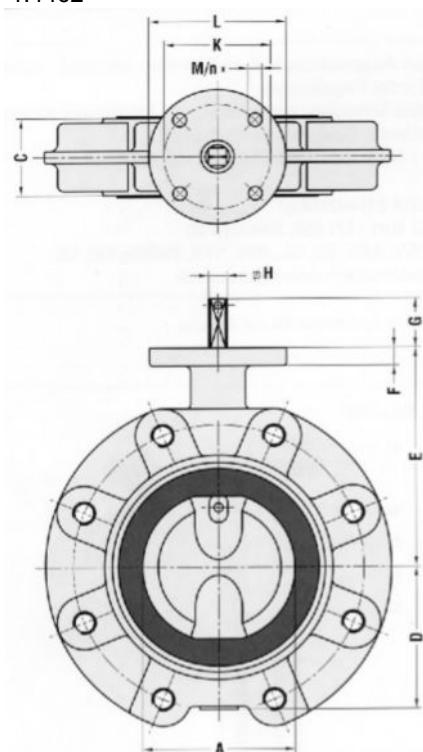
(страница 1/2)

Затвор дисковый безфланцевый PN 10/16 „LUG” - тип, с резьбовыми отверстиями для установки между фланцами DIN PN 10/16 привод рукояткой или редуктором корпус - чугун GGG-40 диск бронза алюм. манжета из NBR (Buna-N) размер по фланцам в соотв. с DIN 3202 K1 (EN 558-1)

Проводимые среды: вода морская, вода пресная, вода трюмная, жидкий груз, топливо, масло, газ, пар.

спецификация материалов:

корпус:	GGG-40	0.7040
диск:	бронза алюм.	2.0975
манжета:	Buna-N	NBR
ось:	нерж. сталь	1.4462

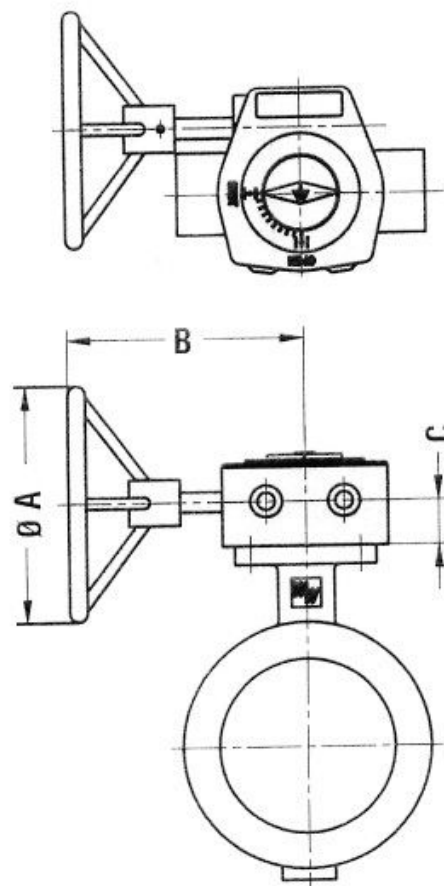
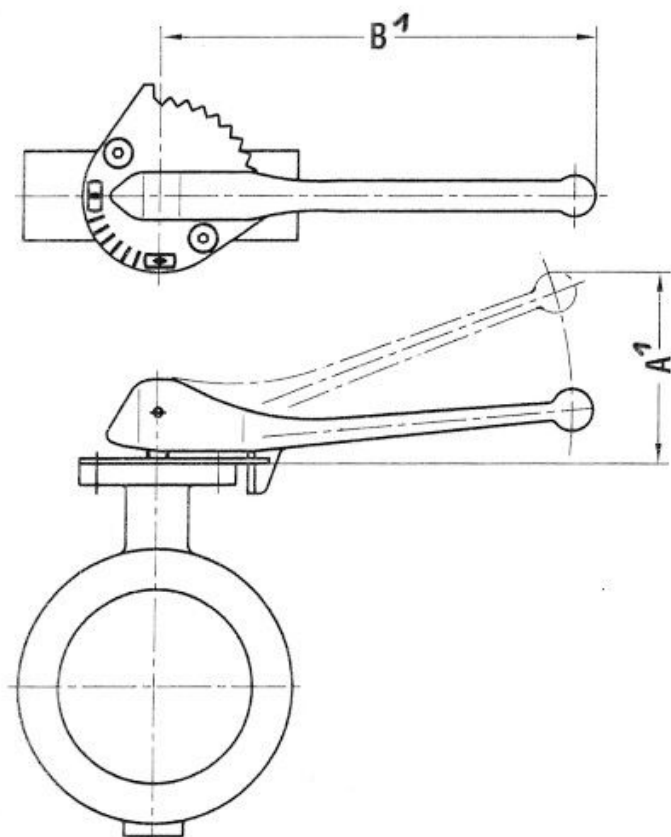


тип 07-007-A (с рукояткой)
тип 07-007-B(с редуктором)

NW/DN	C	A	D	E	F	G	H	K	L	NxM	KG	
											07-007-A	07-007-B
50	43	50	63	118	12	34	10	70	90	4x9	9,0	10
65	43	65	71	126	12	34	10	70	90	4x9	10	11
80	46	80	78	133	12	34	10	70	90	4x9	11	12
100	52	100	98	147	12	34	12	70	90	4x9	13	14
125	56	125	109	160	12	34	12	70	90	4x9	17	18
150	56	150	133	180	14	34	16	70	90	4x9	22	23
200	60	200	158	204	14	34	16	70	90	4x9	27	28
250	68	250	194	245	15	45	24	102	125	4x11	-	33
300	78	300	219	270	15	45	24	102	125	4x11	-	41
350	78	336	256	315	15	45	24	102	127	4x11	-	55
400	102	386	308	363	25	50	30	140	175	4x17	-	93
450	114	436	334	388	25	50	30	140	175	4x17	-	113
500	127	486	360	416	25	50	30	140	175	4x17	-	138

(страница 2/2)

рукоятка для тип 07-007-A
редуктор для тип 07-007-B



рукоятка для затвора дискового поворотного до DN 200
рукоятка из чугуна
пластина из гальв. стали

NW/DN	A1	B1
50-80	112	250
100-125	112	250
150 -200	121	315

редуктор для затвора дискового поворотного до DN 500
корпус алюминиевый, маховик сталь штамп.
самостоорящееся исполнение; с указателем положения

NW/DN	ØA	B	C
50 - 125	100	104	21
150 - 200	125	123	30
250 - 350	300	228	36
400 – 500	400	294	40