

Глава 9: Различные клапаны и фитинги

<i>Международное соединение пожарное</i>	<i>Рис. 09-001</i>	<i>9-1</i>
<i>Фланец для приема воды</i>	<i>Рис. 09-002</i>	<i>9-1</i>
<i>Фланец переходной для приема воды</i>	<i>Рис. 09-003</i>	<i>9-2</i>
<i>Соединение “MARPOL”</i>	<i>Рис. 09-004</i>	<i>9-3</i>
<i>Соединение “MARPOL”</i>	<i>Рис. 09-005</i>	<i>9-4</i>
<i>Фланец под сварку PN 16, PN 40</i>	<i>Рис. 09-006</i>	<i>9-5</i>
<i>Указатель уровня масла</i>	<i>Рис. 09-007</i>	<i>9-6</i>
<i>Фланец резьбовой PN 16</i>	<i>Рис. 09-008</i>	<i>9-7</i>
<i>Фланец глухой PN 16</i>	<i>Рис. 09-009</i>	<i>9-7</i>
<i>Фиттинги (пробки) днищевые дренажные</i>	<i>Рис. 09-010</i>	<i>9-8</i>
<i>Соединения штуцерные</i>	<i>Рис. 09-011</i>	<i>9-9</i>
<i>Клапаны невозвратные штуцерные</i>	<i>Рис. 09-012</i>	<i>9-10</i>
<i>Соединения штуцерные под пайку</i>	<i>Рис. 09-013</i>	<i>9-11</i>
<i>Соединения штуцерные под сварку</i>	<i>Рис. 09-014</i>	<i>9-12</i>
<i>Штуцер (ниппель) под сварку</i>	<i>Рис. 09-015</i>	<i>9-13</i>
<i>Пробка палубная мерной трубы</i>	<i>Рис. 09-016</i>	<i>9-14</i>
<i>Клапан невозвратно-приемный PN 16</i>	<i>Рис. 09-017</i>	<i>9-15</i>
<i>Клапан невозвратно-приемный PN 10</i>	<i>Рис. 09-018</i>	<i>9-16</i>
<i>Сетка приемная</i>	<i>Рис. 09-019</i>	<i>9-17</i>
<i>Адаптор пожарный (гайка «РОТа»)</i>	<i>Рис. 09-020</i>	<i>9-18</i>
<i>Заглушка для гайки «РОТа»</i>	<i>Рис. 09-021</i>	<i>9-18</i>
<i>Компенсатор резиновый фланцевый PN 10</i>	<i>Рис. 09-022</i>	<i>9-19</i>
<i>Муфта трубная PN 16</i>	<i>Рис. 09-023</i>	<i>9-20</i>
<i>Помпа ручная крыльчатая</i>	<i>Рис. 09-024</i>	<i>9-21</i>
<i>Помпа ручная диафрагменная</i>	<i>Рис. 09-025</i>	<i>9-22</i>
<i>Головка вентиляционная PN 10</i>	<i>Рис. 09-026</i>	<i>9-23</i>
<i>Шпигат запорный</i>	<i>Рис. 09-027</i>	<i>9-24</i>

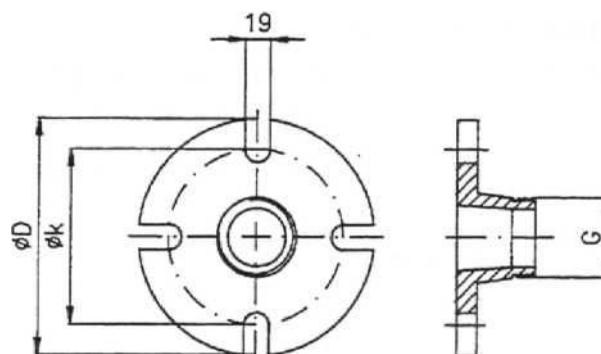
Международное соединение пожарное

Рис. 09-001

Международное соединение пожарное DIN 86201

DIN 86201

материал: бронза RG 5 (2.1096)



тип 09-001

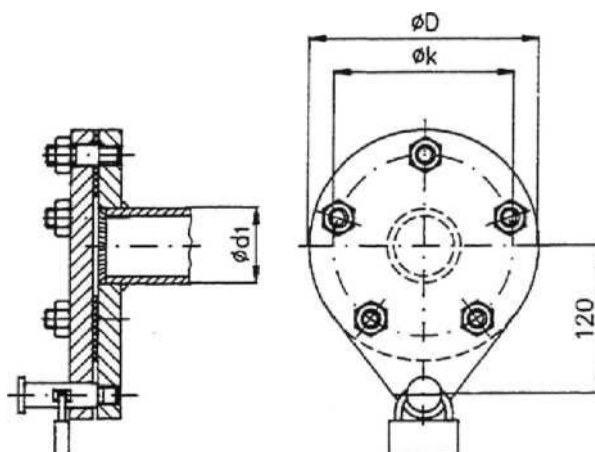
Размер	G резьба	$\varnothing D$	$\varnothing k$
C	2"	178	132
B	2 1/2"	178	132
B	3"	178	132

Фланец для приема воды

Рис. 09-002

Фланец по ISO 5620 для приема
Питьевой воды в судовые танки
материал: Сталь ST 37.2

Проводимые среды: вода морская, вода пресная.



Тип 09-002

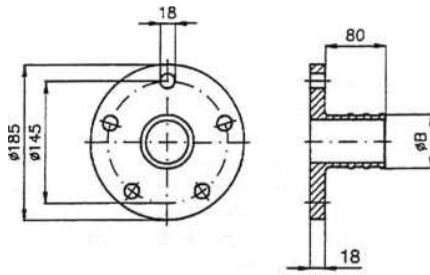
NW/DN	$\varnothing d1$	$\varnothing D$	$\varnothing k$
50	60,3	185	145
65	76,1	185	145

Фланец переходной для приема воды

Рис. 09-003

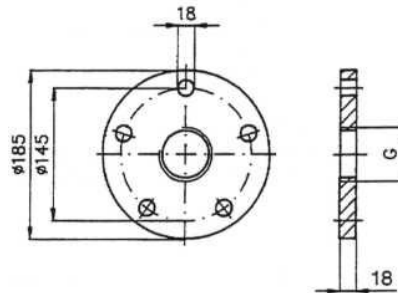
Фланец переходной; пригоден подсоединения
К фланцам для приема воды по ISO 5620
материал: Сталь ST 37.2

Проводимые среды: вода морская, вода пресная.



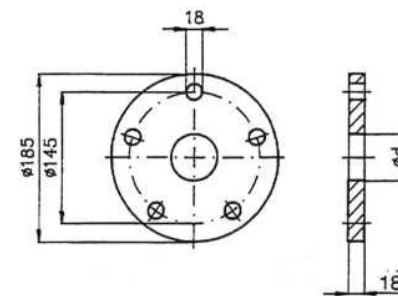
Тип 09-003-A – под дюрит

DN 50 x шланг Ø 52 mm
DN 65 x шланг Ø 64 mm
DN 80 x шланг Ø 75 mm



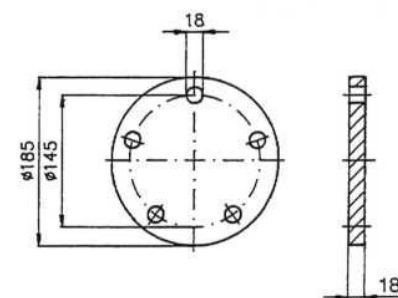
Тип 09-003-B - с внутренней резьбой

DN 50; G 2"
DN 65; G 2 1/2"
DN 80; G 3"



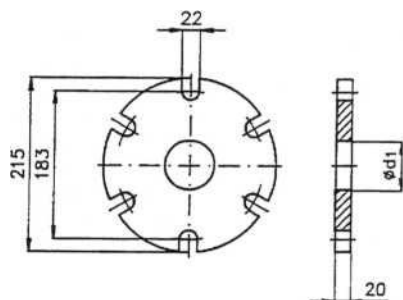
Тип 09-003-C – для соединения с трубой

DN 50 x труба Ø 60,3 mm
DN 65 x труба Ø 76,1 mm
DN 80 x труба Ø 88,9 mm



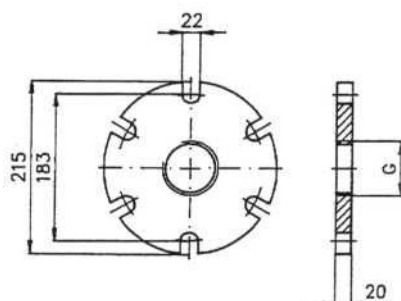
Тип 09-003-D – глухой фланец

Соединение по DIN 86285 - Marpol
Международное стандартное для выдачи
Нефтеостатков с судов, PN 16
материал: Сталь ST 37.2



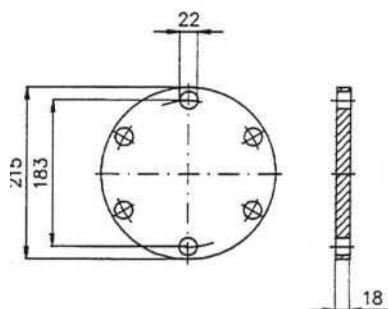
Тип 09-004-A – для соединения с трубой

DN 25 x труба \varnothing 33,7 mm
DN 32 x труба \varnothing 42,4 mm
DN 40 x труба \varnothing 48,3 mm
DN 50 x труба \varnothing 60,3 mm
DN 65 x труба \varnothing 76,1 mm
DN 80 x труба \varnothing 88,9 mm
DN 100 x труба \varnothing 114,3 mm
DN 125 x труба \varnothing 139,7 mm



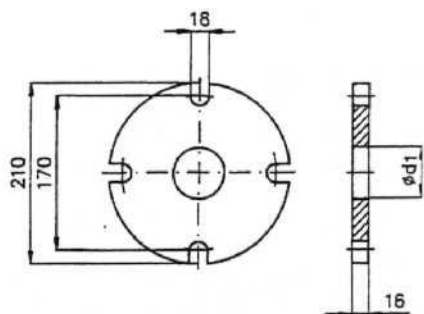
Тип 09-004-B- с внутренней резьбой

DN 40; G 1 1/2"
DN 50; G 2"
DN 65; G 2 1/2"
DN 80; G 3"
DN 100; G 4"
DN 125; G 5"



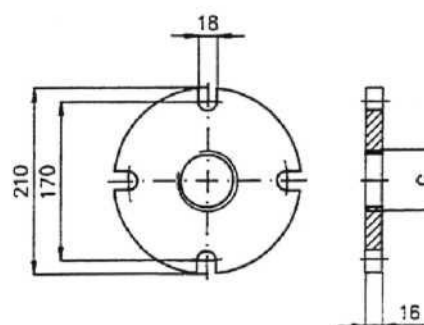
Тип 09-004-C- глухой фланец

Соединение DIN 86282 - Marpol
Международное стандартное для выдачи
Сточных вод с судов, PN 16
материал: Сталь ST 37.2



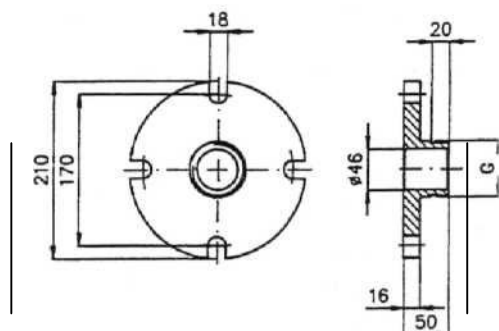
Тип 09-005-А - для соединения с трубой

DN 32 x труба 42,4 mm
DN 40 x труба 48,3 mm
DN 50 x труба 60,3 mm
DN 65 x труба 76,1 mm
DN 80 x труба 88,9 mm
DN 100 x труба 114.3 mm



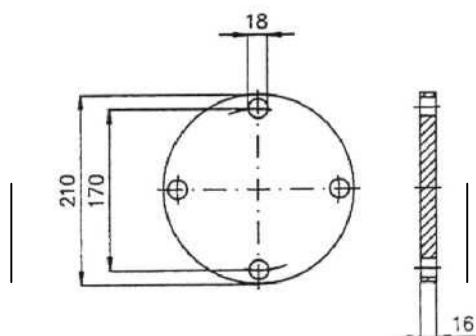
Тип 09-005-В- с внутренней резьбой

DN 32; G 1 1/4"
DN 40; G 1 1/2"
DN 50; G 2"
DN 65; G 2 1/2"
DN 80; G 3"
DN 100: G 4"



Тип 09-005-С- с внешней резьба

DN50; G2"



Тип 09-005-Д- глухой фланец

Фланец под сварку PN 16, PN 40

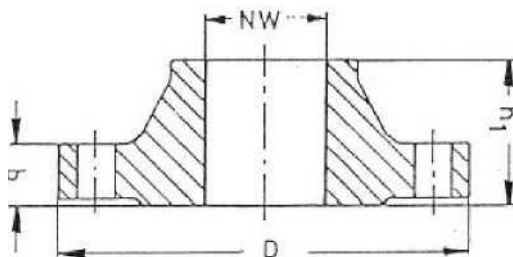
Рис. 09-006

Фланец под сварку DIN 2633, PN 16

Сталь ST 37.2

С конусом и плоскостью под прокладку

Тип 09-006-A



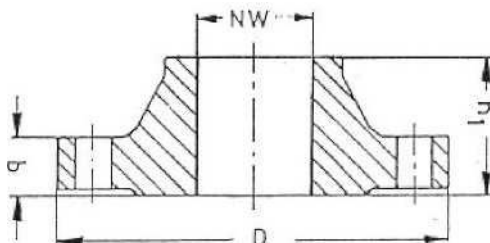
NW/DN	x RA	D	PCD	Отв.	b	hi	KG
15	21,3	95	65	4x 14	14	35	0,65
20	26,9	105	75	4x 14	16	38	0,95
25	33,7	115	85	4x 14	16	38	1,15
32	42,4	140	100	4x18	16	40	1,70
40	48,3	150	110	4x18	16	42	1,86
50	60,3	165	125	4x18	18	45	2,53
65	76,1	185	145	4x 18	18	45	3,06
80	88,9	200	160	8x 18	20	50	3,70
100	114,3	220	180	8x 18	20	52	4,62
125	139,7	250	210	8x18	22	55	6,30
150	168,3	285	240	8x22	22	55	7,75

фланец под сварку DIN 2635, PN 40

Сталь ST 37.2

С конусом и плоскостью под прокладку

Тип 09-006-B

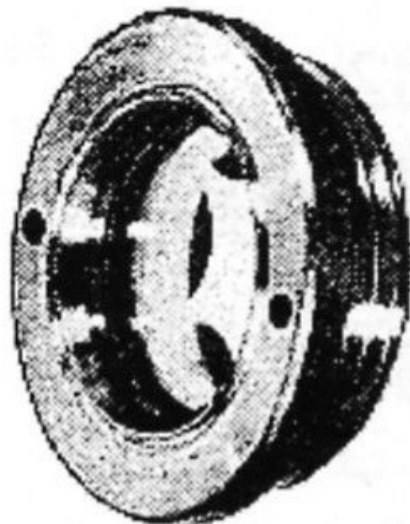


NW/DN	x RA	D	PCD	Отв.	b	hi	KG
15	21,3	95	65	4x14	16	38	0,75
20	26,9	105	75	4x14	18	40	1,06
25	33,7	115	85	4x14	18	40	1,30
32	42,4	140	100	4x 18	18	42	1,90
40	48,3	150	110	4x 18	18	45	2,33
50	60,3	165	125	4x 18	20	48	2,82
65	76,1	185	145	8x18	22	52	3,75
80	88,9	200	160	8x18	24	58	4,75
100	114,3	235	190	8x22	24	65	6,52
125	139,7	270	220	8x26	26	68	7,10
150	168,3	300	250	8x26	28	75	11,80

Указатель уровня масла

Рис. 09-007

Указатель уровня масла под резьбу
корпус - латунь
Смотровое окно из стекла
уплотнение - IT
резьбовое соединение в соотв. с ISO 228
или метрической резьбой
max. температура до 130° C



09-007

Резьба G	или	Резьба M	Наружн. Ø	Смотр. просвет
G "	от	M 16 x 1,5	22	09
G ½"	от	M20x 1,5	26	12
G ¾"	от	M26x 1,5	32	16
-		M30x 1,5	36	20
G 1"	от	M 33x1,5	38	22
-		M 35x1,5	42	25
G 1 ¼"	от	M 42x1,5	48	28
G 1 ½"	от	M48x 1,5	55	33
G 2"	от	M60x 1,5	70	43

Фланец резьбовой PN 16

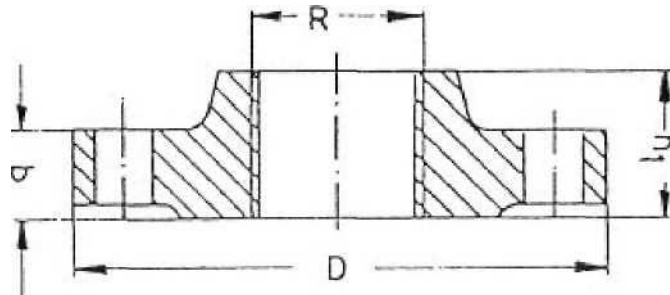
Рис. 09-008

Фланцы резьбовые DIN 2566, PN 16

Сталь ST 37.2

С конусом и плоскостью под прокладку
тип 09-008

Проводимые среды: воздух, вода пресная, масло,
пар, топливо.



NW/DN	x RA	R	D	PCD	Отв.	b	hi	KG
08	13,5	G 1/4"	80	55	4x 11	12	18	0,38
10	17,2	G 3/8"	90	60	4x14	14	20	0,55
15	21,3	G 1/2"	95	65	4x14	14	20	0,62
20	26,9	G 3/4"	105	75	4x14	16	24	0,91
25	33,7	G 1"	115	85	4x 14	16	24	1,10
32	42,4	G 1 1/4"	140	100	4x 18	16	26	1,60
40	48,3	G 1 1/2"	150	110	4x 18	16	26	1,78
50	60,3	G 2"	165	125	4x18	18	28	2,43
65	76,1	G 2 1/2"	185	145	4x 18	18	32	3,20
80	88,9	G 3"	200	160	8x 18	20	34	4,12
100	114,3	G 4"	220	180	8x 18	20	38	4,50

Фланец глухой PN 16

Рис. 09-009

Фланцы глухие DIN 2527, PN 16

Сталь ST 37.2

Тип 09-009

NW/DN	D	PCD	Отв.	b	KG
15	95	65	4x 14	14	0,72
20	105	75	4x 14	16	1,00
25	115	85	4x 14	16	1,25
32	140	100	4x 18	16	1,80
40	150	110	4x18	16	2,10
50	165	125	4x18	18	2,90
65	185	145	4x18	18	3,70
80	200	160	8x 18	20	4,80
100	220	180	8x 18	20	5,65
125	250	210	8x 18	22	8,40
150	285	240	8x22	22	10,5

Фитинги дренажные DIN 87221

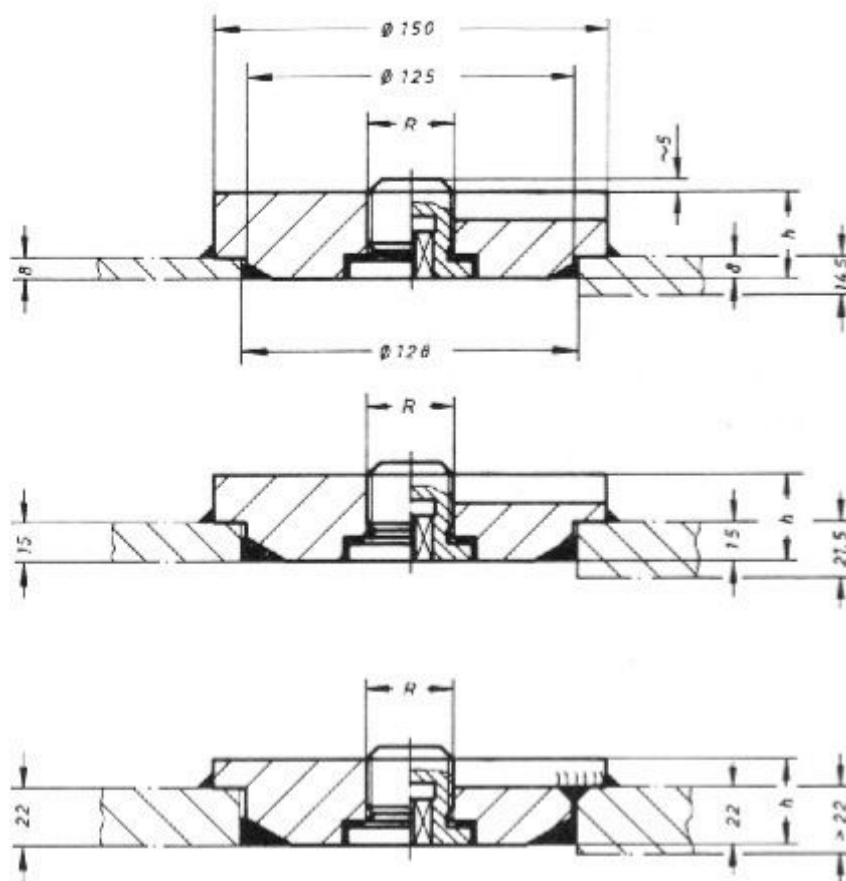
Для вварки в корпус судна (днищевые)

Вариант А: пробка с внутренним шестигранником
(для масляных/топливных танков)

Вариант В: пробка с внутренним квадратом
(для балластных танков)

спецификация материалов:

корпус:	Сталь	St42-2
пробка:	латунь	MS 58
пробка:	Сталь нерж.	1.4021



Тип 09-010-1: с пробкой из латуни
тип 09-010-2: с пробкой из из нерж. стали

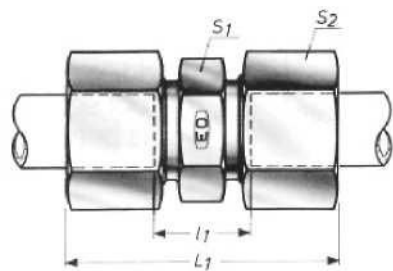
В случае заказа укажите пожалуйста толщину листа наружного корпуса!

R	h	KG (08 mm)	KG (15 mm)	KG (22 mm)
1"	33	4,2	3,9	3,8
1 ¼"	35	4,3	4,2	4,0
1 ½"	37	4,5	4,3	4,2
2"	41	4,9	4,7	4,6
M42x2	35	4,3	4,2	4,0
M72x2	40	4,9	4,7	4,6

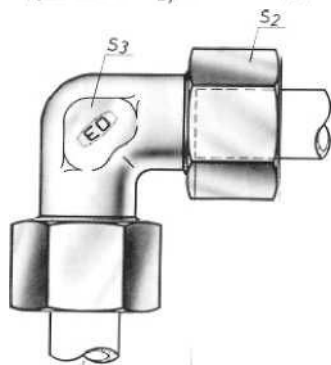
Соединения штуцерные

Рис. 09-011

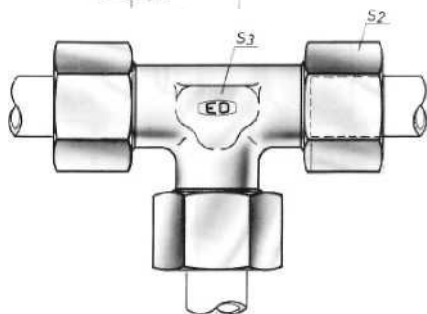
Соединения штуцерные DIN 2353
Сталь, нерж. Сталь, латунь
Соединения легкой или тяжелой серий



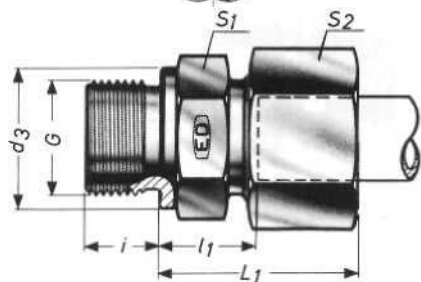
Тип 09-011- G
проходные
оба конца под соединение с обжимным кольцом



Тип 09-011- W
угловые
оба конца под соединение с обжимным кольцом



Тип 09-011-T
тройник
все концы под соединение с обжимным кольцом



Тип 09-011-GE
проходные
один конец с внешней резьбой,
другой конец - под соединение с обжимным кольцом

клапаны невозвратные; соединение с

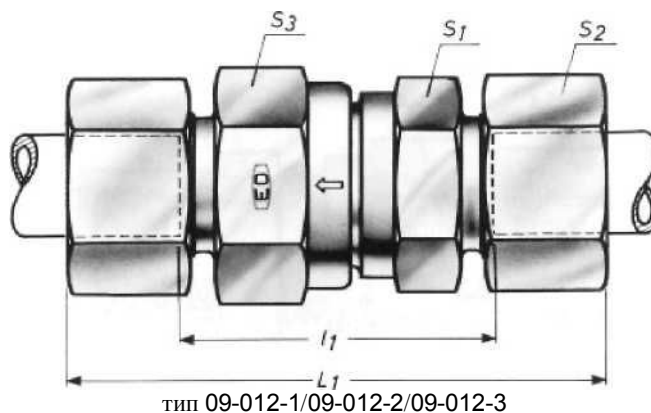
Обжимным кольцом по DIN 2353

Тип 09-012-1: Сталь нерж.

Тип 09-012-2: латунь

Тип 09-012-3: Сталь цинкованная

уплотнение из NBR (по требованию - Viton)



С обжимным кольцом DIN 2353 "легкая серия":

DN x RA	PN	LW	S1	S2	S3	L1	11	KG
04 x 06 L	250	3,5	17	14	17	58,0	29,0	0,07
06 x 08 L	250	5,5	19	17	19	59,0	30,0	0,09
08 x 10 L	250	7,5	22	19	24	69,5	40,5	0,15
10 x 12 L	250	9,5	27	22	30	72,5	43,5	0,22
12x15L	250	11,5	27	27	32	77,5	47,5	0,28
16x18L	160	14,0	36	32	36	83,5	51,5	0,42
20 x 22 L	160	18,0	41	36	46	93,5	61,5	0,64
25 x 28 L	100	23,0	50	41	55	102,5	69,5	0,93
32 x 35 L	100	29,0	60	50	60	117,5	74,5	1,34
32 x 42 L	100	29,0	65	60	70	119,0	74,0	2,00

С обжимным кольцом DIN 2353 "тяжелая серия":

DN x RA	PN	LW	S1	S2	S3	L1	11	KG
03 x 06 S	400	3,5	19	17	19	63,5	34,5	0,11
04 x 08 S	400	3,5	19	19	19	63,5	34,5	0,12
06 x 10 S	400	5,5	22	22	24	72,5	40,5	0,19
08 x 12 S	400	7,5	24	24	27	74,5	42,5	0,22
10 x 14 S	400	9,5	27	27	32	82,5	47,5	0,32
12 x 16 S	400	11,5	32	30	36	86,5	50,5	0,43
16 x 20 S	400	15,0	41	36	46	97,5	54,5	0,73
20 x 25 S	250	19,0	46	46	50	106,5	58,5	1,09
25 x 30 S	250	24,0	60	50	60	122,5	69,5	1,56
32 x 38 S	250	29,0	65	60	70	136,5	75,5	2,33

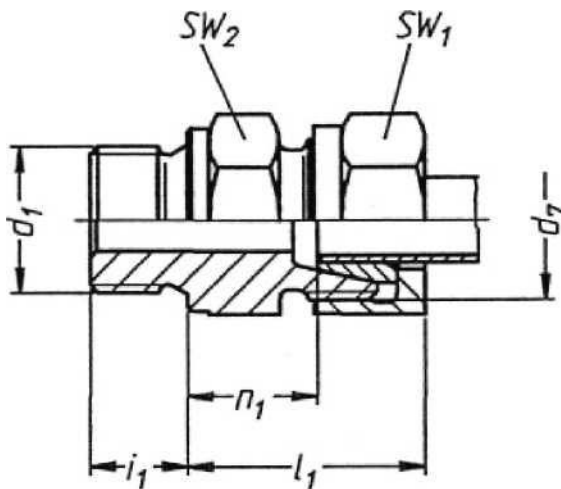
Соединения штуцерные под пайку

Рис. 09-013

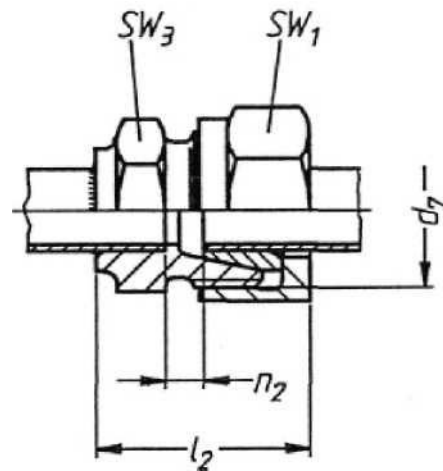
Соединение штуцерное под пайку DIN 86140, PN 40
 латунь специальная
 Вариант D, вход с наружной резьбой
 Вариант E, вход с полумуфтой под пайку
 Выход – конус 25° медный под пайку

спецификация материалов:

корпус: SoMs 59 2.0540
 Конус: Медь Cu F 30
 Гайка: Ms 58 2.0380



Тип 09-013-A – с наружной резьбой



Тип 09-013-B – под пайку

NW/DN	x RA	D1	d7	i1	n1	11	n2	12	SW1	SW2	SW3	KG
04	08	¼"	⅜"	12	14	27	5,0	27	22	19	17	0,1
06	10	⅜"	1/2"	12	16	32	5,0	31	27	22	19	0,1
08	12	½"	5/8"	14	19	34	5,5	31	27	27	19	0,2
10	14	½"	¾"	14	19	37	5,5	35	32	27	22	0,2
12	16	¾"	7/8"	16	21	40	6,0	39	36	32	27	0,3
16	20	¾"	1"	16	25	45	8,0	44	41	36	30	0,4
20	25	1"	1 1/8"	18	27	48	9,0	49	46	41	36	0,5
25	30	1 ¼"	1 ⅜"	20	29	52	9,0	52	50	50	41	0,6
32	38	1 ½"	1 ¾"	22	32	55	9,0	56	60	50	50	0,8

Соединения штуцерные под сварку

Рис. 09-014

Соединение штуцерное под сварку DIN 86140, PN 40

Сталь

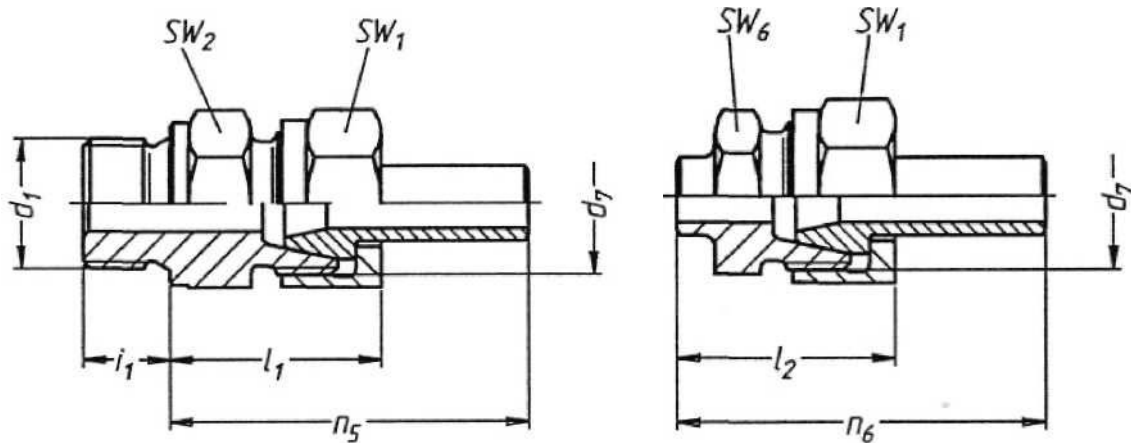
Вариант D, вход с наружной резьбой

Вариант E, вход с бобышкой под сварку

Выход – конус 25° стальной под сварку

спецификация материалов:

корпус: Сталь C 15
 конус приварной: Сталь C 15
 Гайка: Сталь 9 S 20



Тип 09-014-А – с наружной резьбой
 Тип 09-014-В – с полумуфтой под сварку

NW/DN	xRA	d1	d7	i1	l1	n5	l2	n6	SW1	SW2	SW6	KG
06	10	3/8"	1/2"	12	32	53	34	56	27	22	22	0,1
08	12	1/2"	5/8"	14	34	58	34	58	27	27	24	0,2
10	14	1/2"	3/4"	14	37	65	40	65	32	27	24	0,2
12	16	3/4"	7/8"	16	40	67	43	70	36	32	32	0,3
16	20	3/4"	1"	16	45	73	48	76	41	36	36	0,4
20	25	1"	1 3/8"	18	48	78	54	84	46	41	41	0,5
25	30	1 1/4"	1 3/8"	20	52	83	57	88	50	50	46	0,6
32	38	1 1/2"	1 3/4"	22	55	93	61	93	60	50	50	0,8

please notice: discontinued type - only available with restrictions!

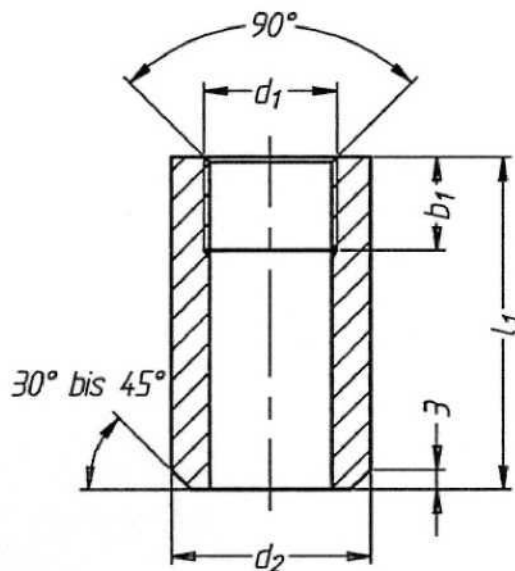
Штуцер (ниппель) под сварку

Рис. 09-015

Штуцер (ниппель) под сварку, PN 40
DIN 86103, Вариант В сталь
внутренняя резьба в соотв. с ISO 228/1

спецификация материалов:

корпус: сталь С 15



тип 09-015

d1	l1	b1	d2	KG
1/4"	20	12	20	0,05
3/8"	20	12	25	0,09
1/2"	25	14	30	0,12
3/4"	25	16	38	0,22
1"	25	18	45	0,31
1 1/4"	30	20	57	0,56
1 1/2"	30	22	62	0,82

От 1/4" до 1" - возможен выбор вариантов длины!

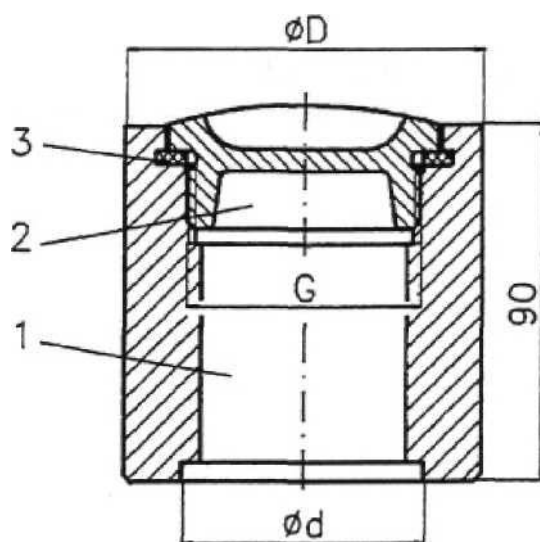
Пробка палубная мерной трубы

Рис. 09-016

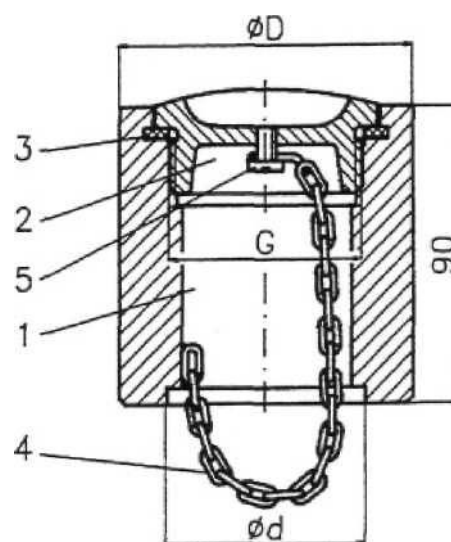
Пробка палубная мерной трубы DIN 86111
под сварку
Сталь, пробка - бронза
Тип 09-016-D: вариант D, без цепочки
Тип 09-016-DK: вариант DK, с цепочкой
внутренняя резьба в соотв. с ISO 228/1

спецификация материалов:

корпус:	сталь	ST37-2
пробка:	бронза RG 5	2.1096
уплотнение:	Пербунан	NBR



тип 09-016-D



тип 09-016-DK

NW/DN	$\varnothing D$	$\varnothing d$	KG
32	70,0	43,4	2,0
40	76,1	49,3	2,2
50	88,9	61,4	2,9
65	108,0	77,4	3,9
80	127,0	90,3	5,4
100	152,4	115,5	7,5

Клапан невозвратно-приемный PN 16

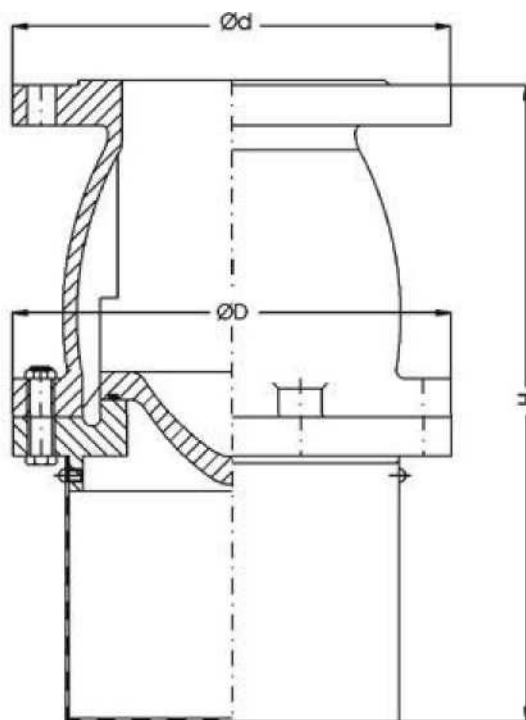
Рис. 09-017

клапан невозвратно-приемный фланцевый
с сеткой, PN 16
Чугун GG-25
Сетка- сталь нерж.
фланцы в соотв. с DIN PN 16

Проводимые среды: вода морская, вода пресная,
вода трюмная, вода питательная, жидкий груз,
топливо, масло, нефтепродукты, пар, воздух.

спецификация материалов:

корпус:	GG-25	0.6025
диск:	GG-25	0.6025
седло:	латунь/NBR	2.0380
сетка:	Сталь нерж.	1.4301



тип 09-017

NW/DN	H	D	d	PCD	Отв.	KG
32	165	150	140	100	4x18	8
40	180	155	150	110	4x18	10
50	195	160	165	125	4x18	14
65	215	210	185	145	4x18	19
80	230	210	200	160	8x18	28
100	300	220	220	180	8x18	35
125	365	250	250	210	8x18	53
150	430	285	285	240	8x22	65
200	530	340	340	295	12x22	108
250	650	420	405	355	12x26	138
300	745	490	460	410	12x26	247

ЗАО
«АстраДом»

тел.: +7(812) 517-92-05
факс.: +7(812) 296-13-50
e-mail: astra@astradom.ru
Web: www.astradom.ru

9-15

Клапан невозвратно-приёмный PN 10

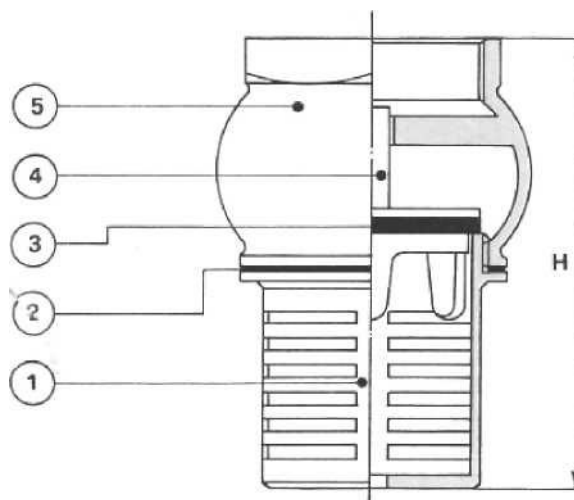
Рис. 09-018

клапан невозвратно-приёмный муфтовый PN 10
латунь
с ввинчиваемым фильтром
уплотнение EPDM
внутренняя резьба в соотв. с ISO 228/1

Проводимые среды: вода питательная, вода пресная, пар, воздух, масло, нефтепродукты, топливо.

спецификация материалов:

корпус:	латунь MS58	2.0380
фильтр:	латунь MS58	2.0380
уплотнение:	EPDM	EPDM



тип 09-018

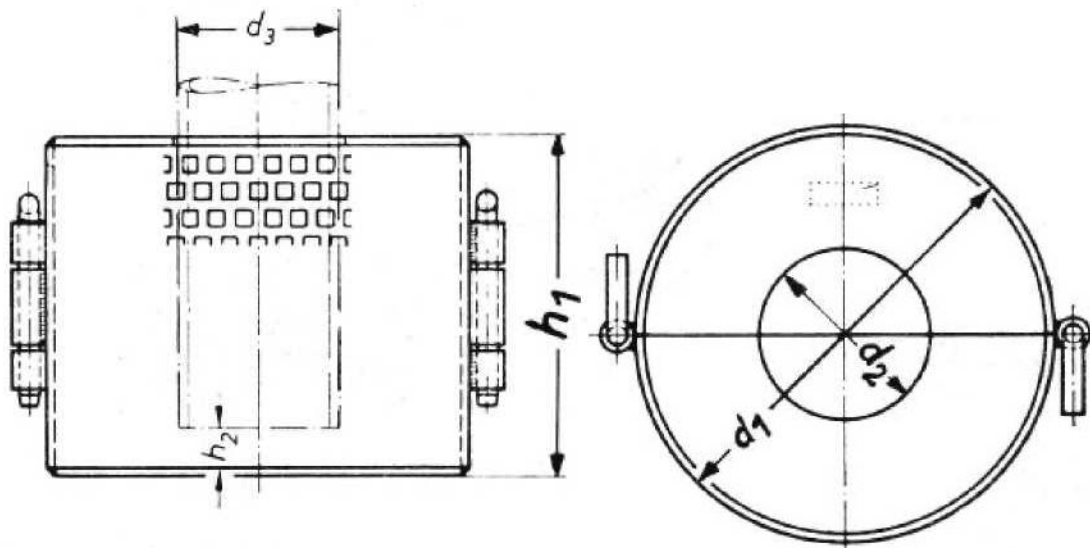
NW/DN	H	KG
G 3/8"	60	0,15
G 1/2"	60	0,20
G 3/4"	71	0,30
G 1"	82	0,50
G 1 1/4"	92	0,65
G 1 1/2"	103	0,80
G 2"	120	1,10
G 2 1/2"	140	1,35
G 3"	174	1,80
G 4"	198	2,20

Сетка приемная

Рис. 09-019

Сетка приёмная - сталь нерж. 1.4301
с 5 мм квадратными отверстиями
тип 09-019-А: стандартное исп. в соотв. с DIN 87160
тип 09-019-В: зауженное исполнение

Проводимые среды: вода морская, вода пресная,
вода трюмная, вода питательная, жидкий груз,
топливо, масло, нефтепродукты, пар, воздух.



тип 09-019-А /09-019-В

Тип 09-019-А в соотв. с. DIN 87160:

NW/DN	d1	d2	d3	h1	h2	KG
040	125	48	44,5	98,0	12	1,5
050	150	60	57,0	123,0	15	2,0
065	200	80	76,0	160,5	22	3,0
080	225	94	89,0	200,0	24	5,0
100	275	114	108,0	237,5	30	7,0
125	340	138	133,0	300,0	38	10
150	400	165	159,0	363,5	45	13

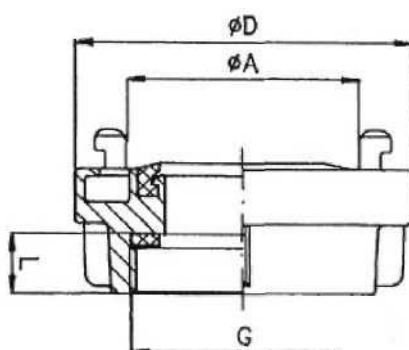
Тип 09-019-В, зауженное исполнение:

NW/DN	d1	d2	d3	h1	h2	KG
040	140	48	44,5	160	12	1,5
050	140	60	57,0	160	15	2,0
065	140	80	76,0	160	22	3,0
080	140	94	89,0	160	24	5,0
100	200	114	108,0	220	30	7,0
125	200	138	133,0	220	38	10
150	200	165	159,0	220	45	13

Адаптор пожарный (гайка «РОТа»)

Рис. 09-020

Адаптор пожарный с внутренней резьбой
система "Storz" (гайка «РОТа»)
материал: латунь; возможно в исполнении из
Алюминия, бронзы, нерж. стали



тип 09-020 (латунь)

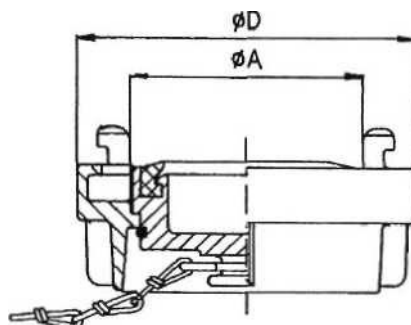
DN	G	DIN	ØD	ØA	L
D-25	1"	14306	55	31	17
C-52	2"	86204	98	66	21
B-75	2 ½"	86205	124	89	21
A-110	4"	14309	182	133	23
F-150	6"	—	213	160	34

Прочие размеры – по заказу!

Заглушка для гайки «РОТа»

Рис. 09-021

Заглушка для гайки «РОТ», с цепочкой
система "Storz"
материал: латунь; возможно в исполнении из
Алюминия, бронзы, нерж. стали



тип 09-021 (латунь)

DN	DIN	ØD	ØA
D-25	14310	55	31
C-52	86206	96	66
B-75	86207	124	89
A-110	14313	182	133
F-150	—	213	160

Компенсатор резиновый фланцевый PN 10

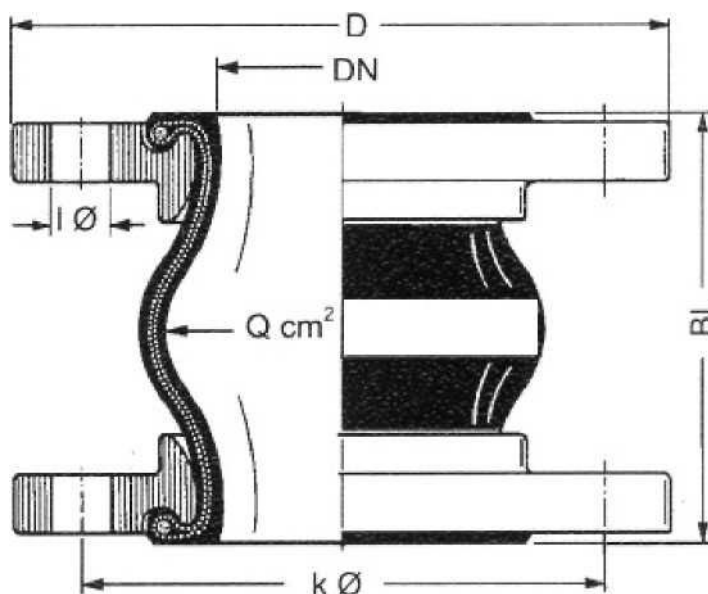
Рис. 09-022

Компенсатор резиновый фланцевый, PN 10
Гибкое соединение - бутил/EPDM (Тип 09-022-1)
из NBR (Тип 09-022-2)
фланцы – сталь по DIN PN 10
для рабочих температур до 90° С

Проводимые среды: вода морская, вода пресная,
вода трюмная, вода питательная, жидкий груз,
топливо, масло.

спецификация материалов:

соединение: (Тип 09-022-1) Бутил/EPDM
Вариант: (Тип 09-022-2) NBR (Buna-N)
Фланцы: Сталь ST 37.2, цинкованая



тип 09-022-1/09-022-2

NW/DN	BL	Q, cm ²	D	k Ø	l x Ø	KG
25	130	15	115	85	4x14	1,5
32	130	15	140	100	4x18	2,5
40	130	20	150	110	4x18	3,0
50	130	30	165	125	4x18	4,0
65	130	50	185	145	4x18	4,5
80	130	85	200	160	8x18	5,5
100	130	125	220	180	8x18	7,0
125	130	185	250	210	8x18	8,5
150	130	250	285	240	8x22	11
200	130	400	340	295	8x22	17
250	130	600	395	350	12x22	24
300	130	800	445	400	12x22	27
350	200	1.000	505	460	16x22	40
400	200	1.375	565	515	16x26	42

Возможны поставки с фланцами по другим стандартам
Возможны: компенсаторы из стали или нержавеющей стали.

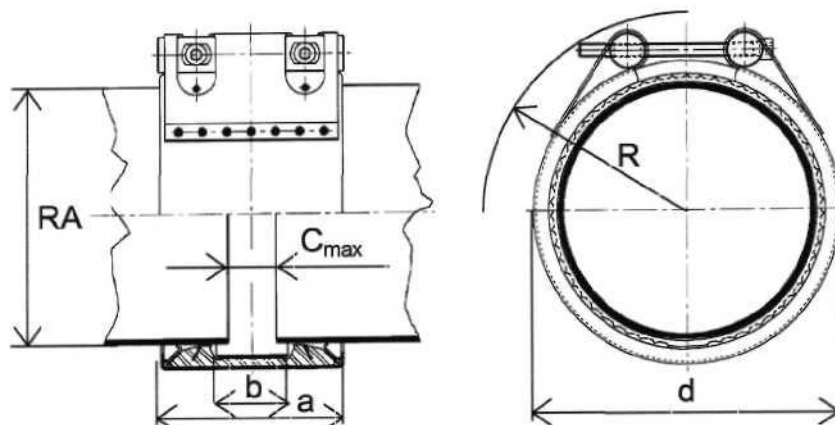
Муфта трубная PN 16

Рис. 09-023

Муфта трубная, PN 16
Со стальной обжимной вставкой
Бандаж - нерж. сталь 1.4301
винты и болты из стали
уплотняющая манжета - EPDM или NBR
для рабочих температур до 80° С

спецификация материалов: (тип 09-023-1)

корпус:	сталь нерж.	1.4301
крепеж:	Сталь	1.7220
болты:	Сталь	1.0737
вставка:	сталь нерж.	1.4310
бандаж:	сталь нерж.	1.4571
возможно исп. из нерж. стали;		тип 09-023-2



тип 09-023-1/09-023-2

RA	Ra min/max	a	b	C max	d	R	KG
26,9	26,4-27,4	67	9,5	3,0	44	46,0	0,4
28,0	27,5-28,5	67	9,5	3,0	45	45,2	0,4
30,0	28,6-30,5	67	9,5	3,0	45	45,5	0,4
33,7	31,0-34,2	67	9,5	3,0	51	45,5	0,4
35,0	34,5-35,5	63	14	8,0	55	51,0	0,5
38,0	35,6-38,5	63	14	8,0	57	45,5	0,5
42,4	39,5-42,9	63	14	8,0	62	50,0	0,6
44,5	43,0 - 45,0	63	14	8,0	64	50,0	0,6
48,3	46,0 - 48,8	63	14	8,0	68	51,0	0,6
54,0	53,6-54,9	78	29	17	73	57,5	0,8
57,0	55,0-57,6	78	29	17	78	54,0	0,8
60,3	58,0-60,9	78	29	17	79	56,5	0,8
76,1	74,0-76,9	100	40	25	100	73,0	1,5
84,0	83,1 -84,9	100	40	25	108	76,0	1,7
88,9	87,0-89,8	100	40	25	111	79,5	1,7
104,0	102,9-105,1	100	40	25	127	77,0	1,8
108,0	106,9-109,1	100	40	25	131	80,5	1,8
114,3	112,0-115,4	100	40	25	137	85,5	1,8
129,0	127,8-130,2	100	40	25	154	101,0	3,3
133,0	131,7-134,3	115	50	35	160	106,0	3,3
139,7	138,3-141,1	115	50	35	166	111,0	3,3
154,0	152,4-155,6	115	50	35	180	110,0	3,5
159,0	157,4-160,6	115	50	35	186	116,0	3,5
168,3	166,6-170,0	115	50	35	194	121,0	3,7
219,1	216,9-221,3	142	67	35	249	155,5	6,1

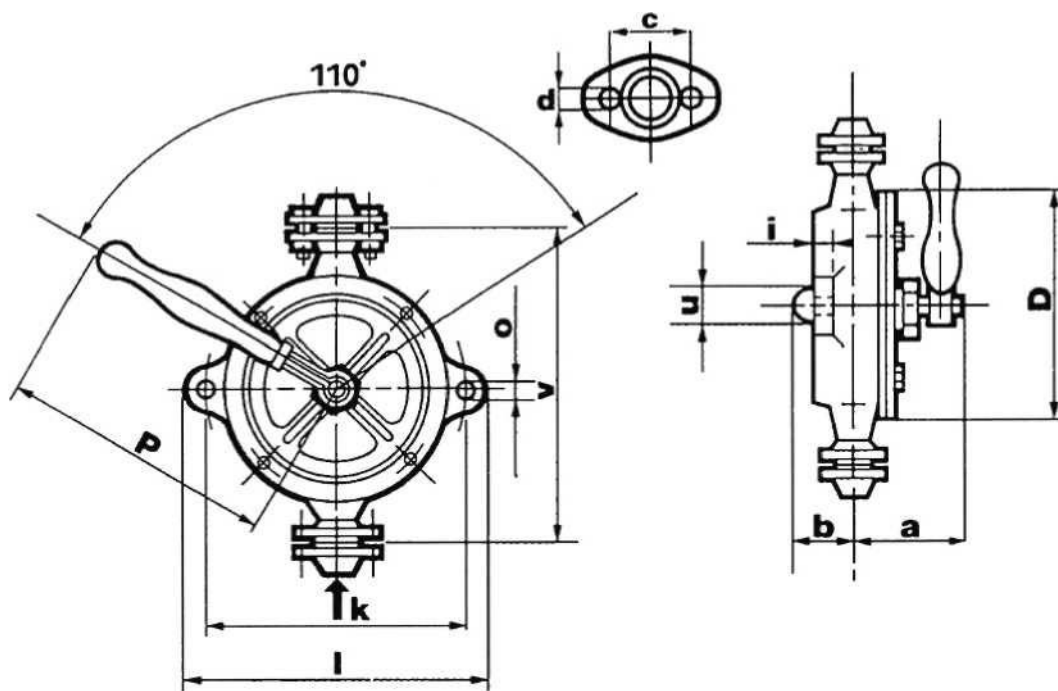
Помпа ручная крыльчатая

Рис. 09-024

Помпа ручная крыльчатая DIN 5437 A
двойного действия, с рукояткой
Корпус - чугун
внутренние детали из латуни
внутренняя резьба в соотв. с ISO 228/1
рабочая температура до 80° С

спецификация материалов:

корпус:	GG-20	0.6020
внутренние детали	латунь MS58	2.0380
шток:	сталь	ST 37
уплотнение:	хлопок/PTFE	



тип 09-024

NW/DN	G	l/min	D	a	b	l	к	P	V	o	c	d	KG
K-00	3/8"	7,5	100	90	45	120	98	220	110	7			3,0
K-0	1/2"	11,5	135	140	55	160	130	300	175	13	55	9,5	5,0
K-1	3/4"	17,3	150	140	55	180	150	300	205	13	65	9,5	6,0
K-2	1"	22,5	170	145	60	200	170	360	230	13	75	9,5	8,0
K-3	1 1/4"	29	200	170	62	240	200	450	275	13	90	14	11
K-4	1 1/4"	43	220	190	74	255	220	500	295	13	90	14	12
K-5	1 1/2"	54	245	200	76	275	240	600	320	13	100	14	17
K-7	2"	90	288	273	72	360	310	620	360	15	100	15	30

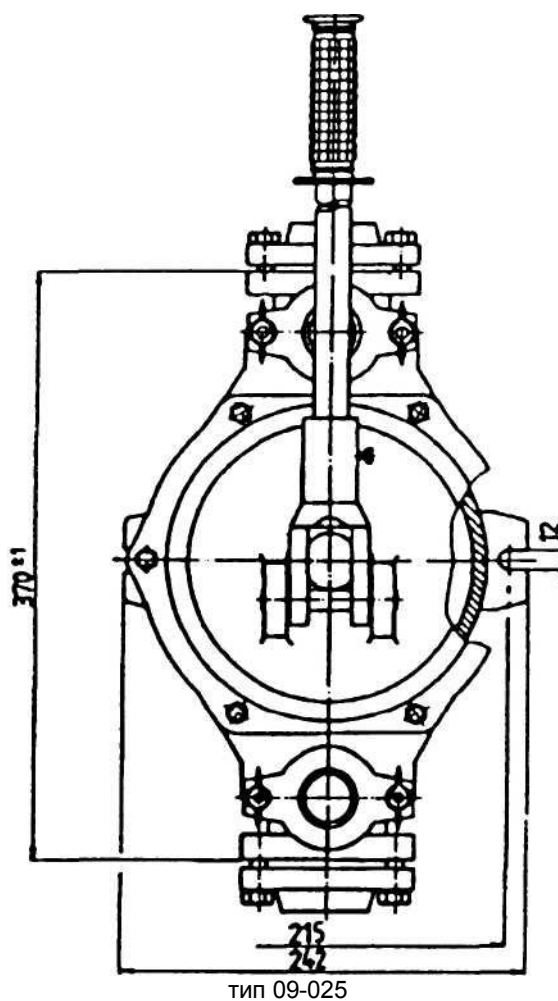
Помпа ручная диафрагменная

Рис. 09-025

Помпа ручная диафрагменная, с рукояткой
Для неагрессивных жидкостей
Чугун, дифрагма- резина
Внутренняя резьба G 1 1/2" по ISO 228/1
Рабочий объем: 0,65 ltr./1 ход
Высота всасывания: max. 4 метра
Высота нагнетания: max. 15 метра
Вес: 12 KG
12 KG

спецификация материалов:

корпус:	GG-20	0.6020
мембрана:	резина	-
шток:	сталь	ST 37
рукоятка:	сталь	-



ЗАО
«АстраДом»

тел.: +7(812) 517-92-05
факс.: +7(812) 296-13-50
e-mail: astra@astradom.ru
Web: www.astradom.ru

9-22

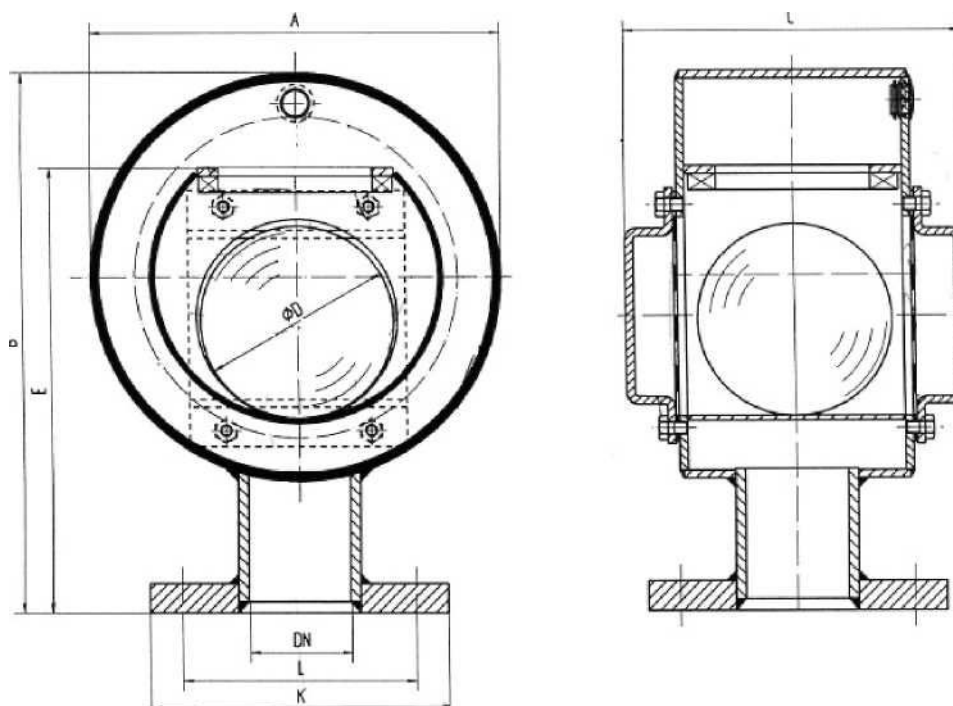
Головка вентиляционная PN 10

Рис. 09-026

головка вентиляционная, PN 10
Сталь гальванизированная
поплавок из PE
с пламягасящей сетой или без
фланцевые соединения в соотв. с DIN PN 10
скорость воздуха до 4 m/sec
типовое одобрение всех
классификационных обществ

спецификация материалов:

корпус: сталь гальв.
шар: PE



тип 09-026

NW/DN								Отв.	KG
40	208	285	155	85	235	150	110	4x18	9
50	208	285	155	85	235	165	125	4x 18	10
65	255	330	210	120	275	185	145	4x 18	13
80	255	330	210	120	275	200	160	8x 18	16
100	320	395	245	145	325	220	180	8x18	23
125	400	490	275	185	400	250	210	8x18	34
150	490	575	325	240	455	285	240	8x22	49
175	490	575	325	240	455	315	270	8x22	50

возможны исполнения различных конструктивных форм и из различных материалов

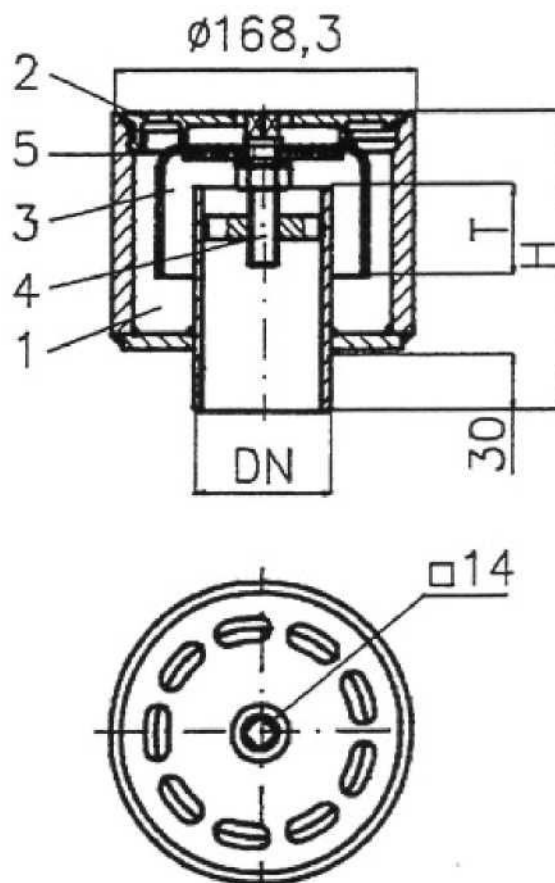
Шпигат запорный

Рис. 09-027

шпигат DIN 87224, запорный
шпигат с сифоном
материал - сталь
G 2" - резьба внешняя

спецификация материалов:

корпус:	сталь	ST 37
сетка:	полиамид	1.4301
стакан:	сталь нерж.	



тип 09-027

данный шпигат также доступны в различных исполнениях и из различных материалов .

NW/DN	T	H	KG
50	50	166	9,0