

Глава 10: Клапаны предохранительные

Клапан разгрузочный угловой	Рис. 10-001	10-1
Клапан разгрузочный угловой	Рис. 10-002	10-2
Клапан разгрузочный сигнальный	Рис. 10-003	10-3
Клапан разгрузочный угловой	Рис. 10-004	10-4
Клапан предохранительный угловой	Рис. 10-005	10-5
Клапан предохранительный угловой	Рис. 10-006	10-6
Клапан предохранительный сигнальный	Рис. 10-007	10-7
Клапан предохранительный сигнальный	Рис. 10-008	10-8
Клапан предохранительный угловой	Рис. 10-009	10-9
Клапан предохранительный угловой	Рис. 10-010	10-10
Клапан предохранительный угловой	Рис. 10-011	10-11
Клапан разгрузочный угловой	Рис. 10-012	10-12
Клапан предохранительный	Рис. 10-013	10-13
Клапан предохранительный сигнальный	Рис. 10-014	10-14
Клапан предохранительный криогенный	Рис. 10-015	10-15
Клапан предохранительный сдвоенный	Рис. 10-016	10-16
Клапан разгрузочный угловой	Рис. 10-017	10-17
Клапан предохранительный угловой	Рис. 10-018	10-18
Клапан разгрузочный сигнальный	Рис. 10-019	10-19
Клапан разгрузочный сигнальный	Рис. 10-020	10-20
Клапан предохранительный сигнальный	Рис. 10-021	10-21
Клапан перепускной	Рис. 10-022	10-22
Клапан предохранительный прямой	Рис. 10-023	10-23
Клапан предохранительный прямой	Рис. 10-024	10-24
Клапан предохранительный угловой	Рис. 10-025	10-25
Клапан предохранительный угловой	Рис. 10-026	10-26
Клапан предохранительный угловой	Рис. 10-027	10-27
Клапан предохранительный угловой	Рис. 10-028	10-28

Клапан разгрузочный угловой

Рис. 10-001

Разгрузочный клапан, пружинный, угловой
Пригоден к использованию как перепускной
(чувствителен к противодействию)
для пара, газов и жидкостей
с закрытой крышкой

Проводимые материалы: воздух, вода морская,
вода пресная, газ, кислоты, конденсат, масло, пар,
топливо, вода трюмная, жидкий груз.

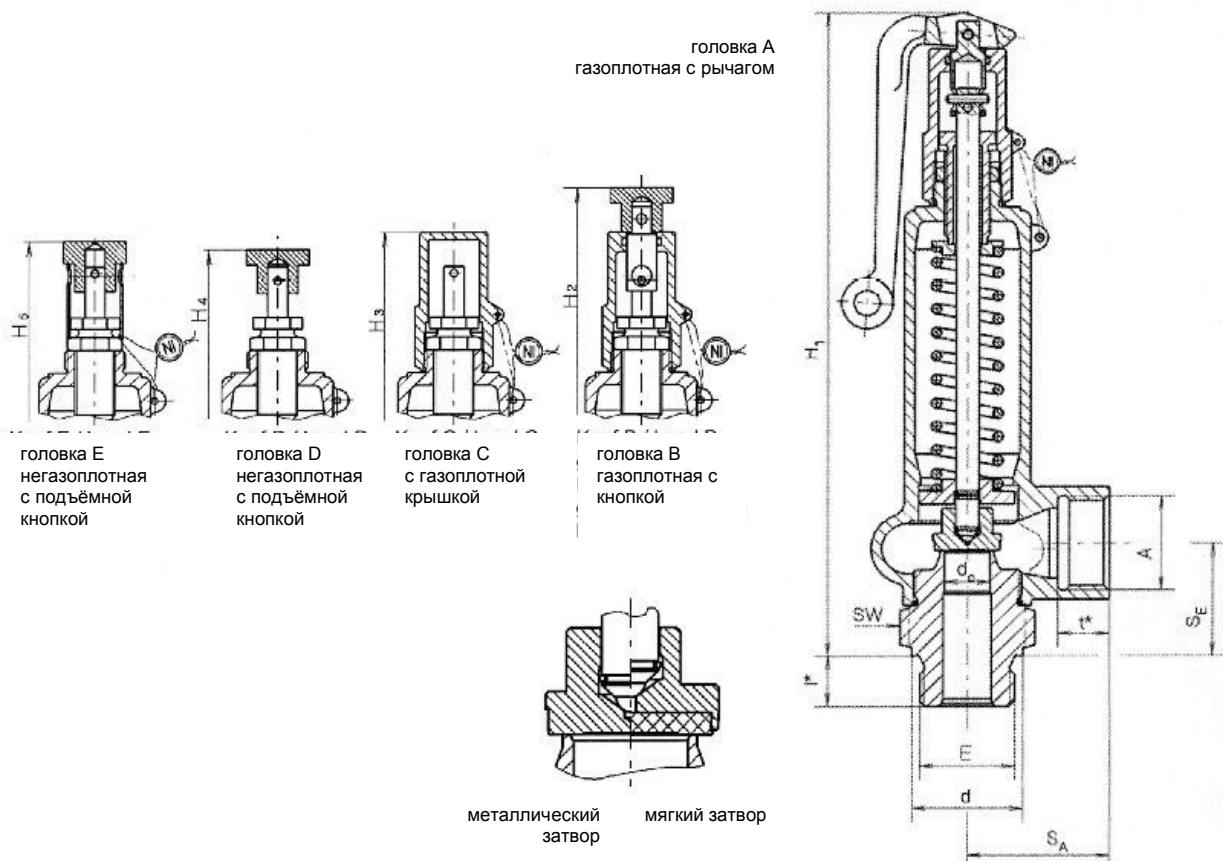
Тип 10-001-1: исполнение из 1.4104/0.7043

Тип 10-001-2: исполнение из 1.4571/1.4581

С металлическим затвором или мягким уплотнением

спецификация материалов:

корпус:	Тип 10-001-1	сталь нерж.	1.4104
крышка:	Тип 10-001-1	GGG40.3	0.7043
корпус:	Тип 10-001-2	сталь нерж.	1.4571
крышка:	Тип 10-001-2	сталь нерж.	1.4581
тарелка:		сталь нерж.	1.4571



Размер	E	A	d ₀ / Ø седла	SA	SE	H1	H2	H3	P min.	P max.	KG
I	3/8"	1/2"	8/10 mm	40	34	200	205	185	0,1 bar	250 bar	1,0
	1/2"	или / ог	6/8/10/12,5 mm	40	34	200	205	185	0,1 bar	250 bar	1,0
	3/4"	3/4"	8/10/12,5/16 mm	40	34	200	205	185	0,1 bar	250 bar	1,0
II	1/2"		8/12,5 mm	50	40	230	235	215	0,1 bar	350 bar	1,6
	3/4"		8/12,5/16mm	50	40	230	235	215	0,1 bar	350 bar	1,6
	1"	1"	8/12,5/16/20 mm	50	40	230	235	215	0,1 bar	350 bar	1,6
	1 1/4"		16/20/22 mm	50	40	230	235	215	0,05 bar	90 bar	1,8
	1 1/2"		27 mm	50	40	230	235	215	0,05 bar	45 bar	1,8
	2"		27 mm	50	40	230	235	215	0,05 bar	45 bar	1,8

Возможно исполнение с NPT-резьбой
тип 10-001-1 только для давления до 200 bar

ЗАО
«АстраДом»

тел.: +7(812) 517-92-05
факс.: +7(812) 296-13-50
e-mail: astra@astradom.ru
Web: www.astradom.ru

Клапан разгрузочный угловой

Рис. 10-002

Разгрузочный клапан, пружинный, угловой
Пригоден к использованию как перепускной
(чувствителен к обратному давлению)
с фланцами по DIN, PN 16/40
для пара, газов и жидкостей
с закрытой крышкой

Тип 10-002-1: исполнение - сталь/чугун

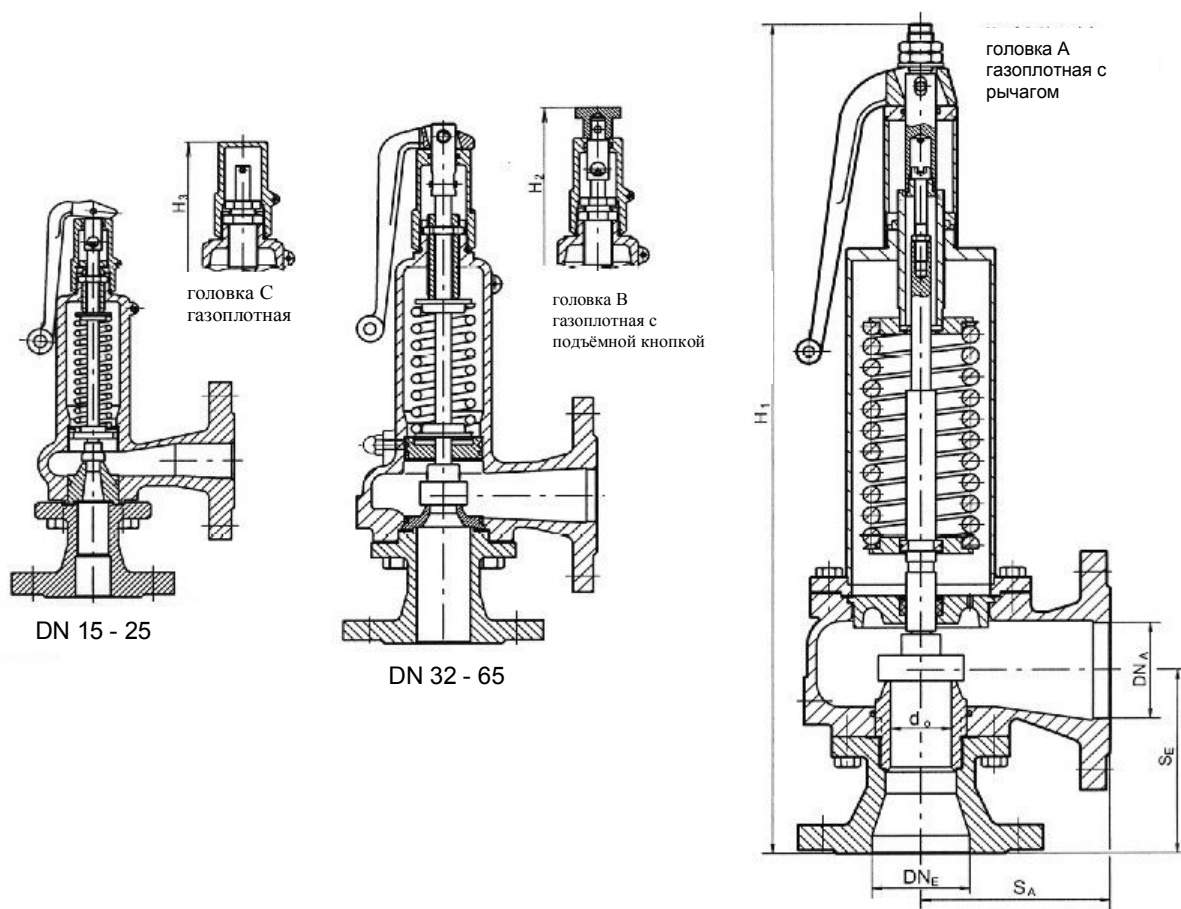
Тип 10-002-2: исполнение – сталь нерж.

С металлическим затвором или мягким затвором

Проводимые среды: газ, пар, вода морская,
вода пресная.

спецификация материалов:

корпус:	Тип 10-002-1	сталь	1.0460
крышка:	Тип 10-002-1	GGG40.3	0.7043
корпус:	Тип 10-002-2	сталь нерж	1.4571
крышка:	Тип 10-002-2	сталь нерж	1.4581
тарелка:		сталь нерж	1.4571



DN 80 и DN 100

DN E	DN A	d ₀ / Ø седла	SA	SE	H1	H3	p min.	p max.	KG
015	015	12,5 mm	90	90	282	268	0,1 bar	40 bar	4,3
020	020	12,5 mm	95	95	287	273	0,1 bar	40 bar	4,5
025	025	16 mm	100	100	292	278	0,1 bar	40 bar	4,6
032	032	20 / 25 mm	105	105	395	375	0,1 bar	40 bar	9,6
040	040	25 / 32 mm	115	115	405	385	0,1 bar	40 bar	10,0
050	050	32 / 40 mm	125	125	450	430	0,1 bar	40 bar	15,0
065	065	40 / 50 mm	145	145	470	450	0,1 bar	40 bar	19,3
080	080	50 / 58 mm	155	155	700	620	0,25 bar	40 bar	36,8
100	100	60 / 70 mm	175	175	730	650	0,25 bar	25 bar	40,5

Также возможно исполнение с фланцами в соотв. с ANSI

По заказу - исполнение для высокого давления

ЗАО
«АстраДом»

тел.: +7(812) 517-92-05
факс.: +7(812) 296-13-50
e-mail: astra@astradom.ru
Web: www.astradom.ru

Клапан разгрузочный сигнальный

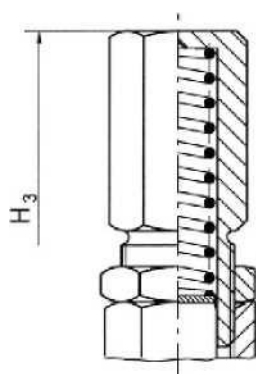
Рис. 10-003

Разгрузочный клапан пружинный,
Со свободным выпуском
для пара и газов
Материал: латунь
С мягким затвором; EPDM или NBR
клапаны для небольших объемов разгрузки

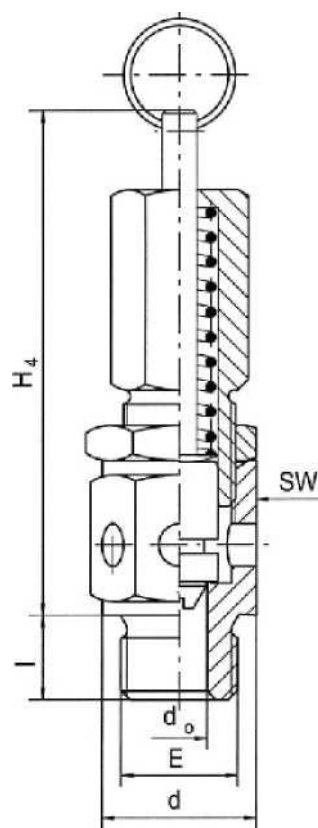
Проводимые среды: пар, газ.

спецификация материалов:

корпус:	латунь	2.0401
крышка:	латунь	2.0401
тарелка	латунь	2.0401



головка С



головка D, ручной подрыв

E	d0 / Ø седла	I	H3	H4	d	SW	P min.	P max.	KG
G 1/4"	6/8 mm	12	64	72	18	22	0,4 bar	65 bar	0,15
G 3/8"	6/8 mm	12	64	72	22	22	0,4 bar	65 bar	0,15
G 1/2"	6/6 mm	12	64	72	22	22	65 bar	120 bar	0,20
G 1/2"	6/8 mm	14	64	72	24	24	0,4 bar	65 bar	0,20
G 1/2"	6/6 mm	14	64	72	24	24	65 bar	120 bar	0,20

ЗАО
«АстраДом»

тел.: +7(812) 517-92-05
факс.: +7(812) 296-13-50
e-mail: astra@astradom.ru
Web: www.astradom.ru

10-3

Клапан разгрузочный угловой

Рис. 10-004

Разгрузочный клапан, пружинный, угловой,
Пригоден к использованию как перепускной
(чувствителен к противодействию)
для пара, газов и жидкостей
с закрытой крышкой

Тип 10-004-1: сталь нерж.

Тип 10-004-2: латунь

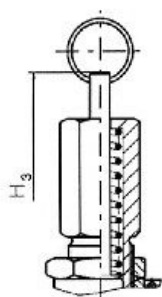
С мягким затвором; EPDM или NBR

клапаны для небольших объемов разгрузки

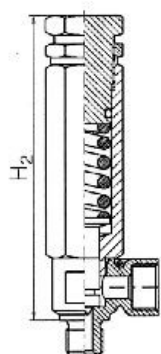
Проводимые среды: пар, газ, вода пресная, вода морская.

спецификация материалов:

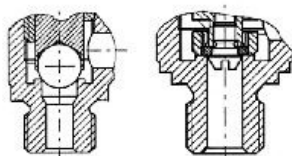
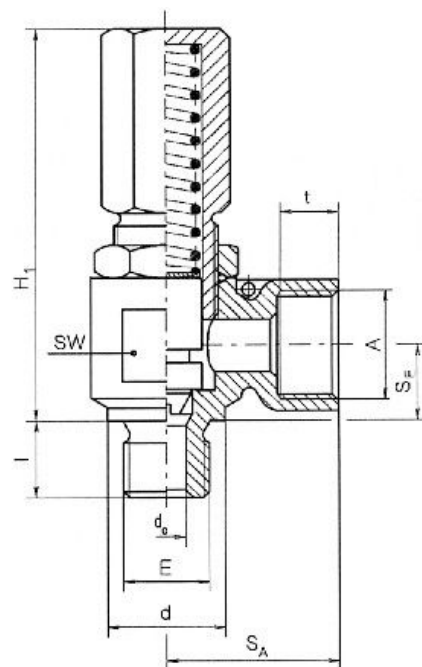
корпус:	Тип 10-004-1	сталь нерж.	1.4581
крышка:	Тип 10-004-1	сталь нерж.	1.4571
тарелка:	Тип 10-004-1	сталь нерж.	1.4404
корпус:	Тип 10-004-2	латунь	2.0401
крышка:	Тип 10-004-2	латунь	2.0401
тарелка:	Тип 10-004-2	латунь	2.0401



головка D
негазоплотная



головка C ≥ 120 bar
газоплотная



≤ 2 bar
шариковый
затвор

> 2 bar
тарелка с
резиновым кольцом

головка C < 120 bar
газоплотная

тип	E	A	d0 / Ø седла	SA	SE	H1	H2	H3	P min.	P max.	KG
10-004-1	1/4" / 3/8" / E0 12	3/8"	6/8 mm	26	11,5	55	-	-	0,4 bar	65 bar	0,15
	1/4" / 3/8" / E0 12		6/6 mm	26	11,5	55	-	-	65 bar	120 bar	0,15
	1/4" / 3/8" / E0 12		6/6 mm	26	11,5	-	110	-	120 bar	200 bar	0,20
10-004-2	1/4"	3/8"	6/8 mm	26	11,5	55	-	72	0,4 bar	65 bar	0,15
	3/8"		6/8 mm	26	11,5	55	-	72	0,4 bar	65 bar	0,15
	3/8"		6/6 mm	26	11,5	55	-	-	65 bar	120 bar	0,15

ЗАО
«АстраДом»

тел.: +7(812) 517-92-05
факс.: +7(812) 296-13-50
e-mail: astra@astradom.ru
Web: www.astradom.ru

10-4

Клапан предохранительный угловой

Рис. 10-005

клапаны предохранительные, пружинные, угловые, для пара, газов и жидкостей с закрытой крышкой

Проводимая среда: пар, газ, вода пресная, вода морская.

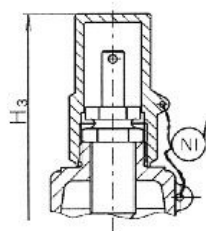
Тип 10-005-1: исполнение - 1.4104/0.7043

Тип 10-005-2: исполнение - 1.4571/1.4581

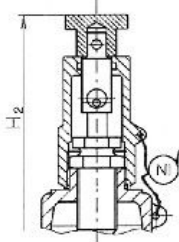
С металлическим затвором или мягким затвором

спецификация материалов:

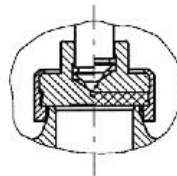
корпус:	Тип 10-005-1	сталь нерж.	1.4104
крышка:	Тип 10-005-1	GGG40.3	0.7043
корпус:	Тип 10-005-2	сталь нерж.	1.4571
крышка:	Тип 10-005-2	сталь нерж.	1.4581
тарелка:		сталь нерж.	1.4571



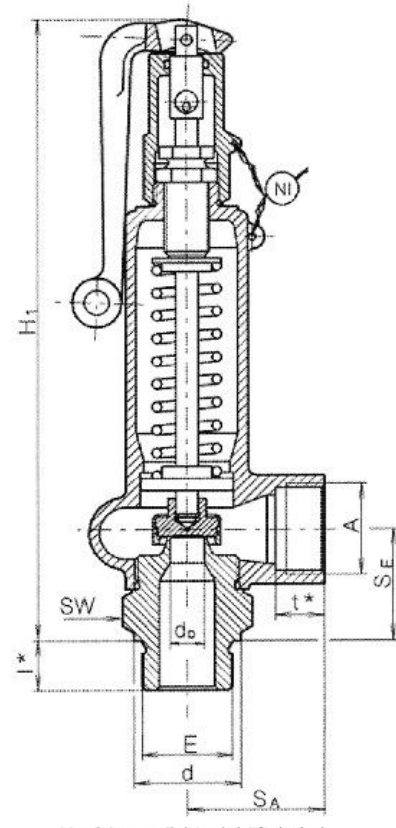
головка С
с газоплотной крышкой



головка В
газоплотная с подъемной кнопкой



металлический затвор
мягкий затвор



головка А
газоплотная с рычагом

Размер	E	A	d0 / Ø седла	SA	SE	H1	H2	H3	p min.	p max.	KG
	3/8"	1/2"	08 mm	40	34	200	205	185	0,1 bar	200 bar	1,0
	3/8"	1/2" / 3/4"	10 mm	40	34	200	205	185	0,1 bar	140 bar	1,0
	1/2"	1/2" / 3/4"	8/10/12,5 mm	40	34	200	205	185	0,1 bar	200 bar	1,0
	3/4"	1/2" / 3/4"	8/10/12,5/16 mm	40	34	200	205	185	0,1 bar	200 bar	1,0
special	1/2" / 3/4"	3/4"	06 mm	40	34	200	205	185	120 bar	500 bar	1,0
	1/2"		12,5 mm	50	40	230	235	215	0,1 bar	70 bar	1,6
	3/4"		12,5/16 mm	50	40	230	235	215	0,1 bar	70 bar	1,6
II	1"	1"	12,5/16/20 mm	50	40	230	235	215	0,1 bar	70 bar	1,6
	1 1/4"		16/20 mm	50	40	230	235	215	0,05 bar	32 bar	1,8

Возможно исполнение с NPT-резьбой
тип 10-005-1 только для давления до 200 bar !

ЗАО
«АстраДом»

тел.: +7(812) 517-92-05
факс.: +7(812) 296-13-50
e-mail: astra@astradom.ru
Web: www.astradom.ru

10-5

Клапан предохранительный угловой

Рис. 10-006

клапаны предохранительные, полноподъемные, угловые для пара, газов и жидкостей с закрытой крышкой

Тип 10-006-1 : исполнение - 1.4104/0.7043

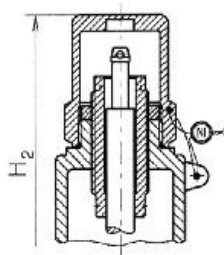
Тип 10-006-2 : исполнение - 1.4571/1.4581

С металлическим затвором или мягким затвором

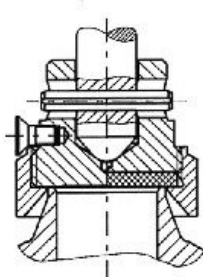
Проводимая среда: пар, газ, вода пресная, вода морская.

спецификация материалов:

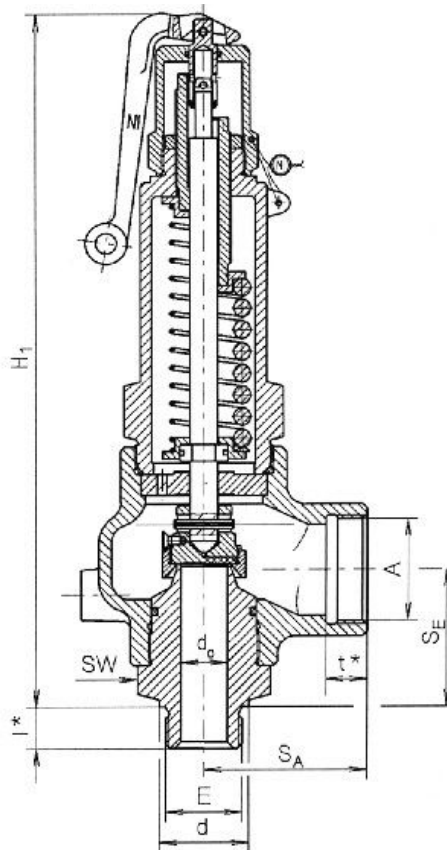
корпус:	Тип 10-006-1	сталь нерж	1.4104
крышка:	Тип 10-006-1	GGG40.3	0.7043
корпус:	Тип 10-006-2	сталь нерж	1.4571
крышка:	Тип 10-006-2	сталь нерж	1.4581
тарелка:		сталь нерж	1.4571



головка С с газоплотной крышкой



металлический затвор мягкий затвор



головка А с рычагом

E	A	d0 / Ø седла	SA	t*	SE	1*	H1	H2	P min.	P max.	KG
3/4"	1 1/2"	12,5 mm	70	18	60	16	305	290	20 bar	100 bar	3,6
3/4"	1 1/2"	16,0 mm	70	18	60	16	305	290	0,1 bar	70 bar	3,6
1"	1 1/2"	12,5 mm	70	18	60	18	305	290	20 bar	100 bar	3,6
1"	1 1/2"	16,0 mm	70	18	60	18	305	290	0,1 bar	70 bar	3,6
1"	1 1/2"	20,0 mm	70	18	60	18	305	290	0,1 bar	40 bar	3,6
1 1/4"	1 1/2"	16,0 mm	70	18	60	20	305	290	0,1 bar	70 bar	3,6
1 1/4"	1 1/2"	20,0 mm	70	18	60	20	305	290	0,1 bar	40 bar	3,6
1 1/4"	1 1/2"	25,0 mm	70	18	60	20	305	290	0,05 bar	30 bar	3,6
1 1/4"	1 1/2"	25,0 mm	70	18	60	22	305	290	0,05 bar	30 bar	3,6

Возможно исполнение с NPT-резьбой

Клапан предохранительный сигнальный

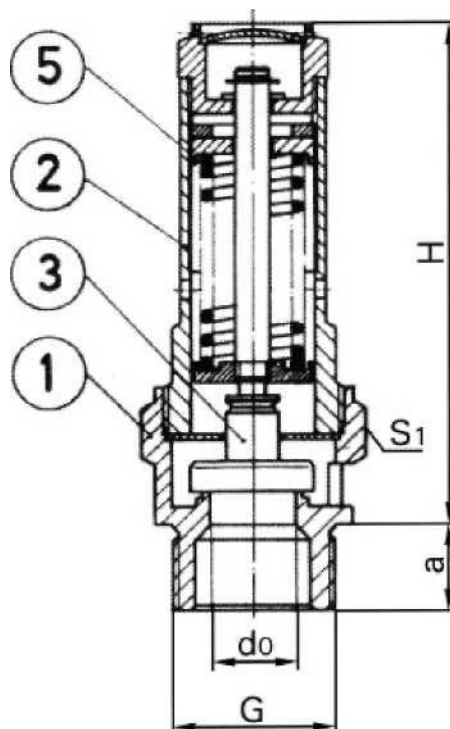
Рис. 10-007

клапаны предохранительные пружинные
латунь, со свободным выпуском
С мягким затвором
С подрывом поворотной кнопкой
Для воздуха и подобных газов
Вход - с наружной резьбой по ISO 228
Рабочие температуры: -10° С / + 160° С

Проводимые среды: воздух, газ.

спецификация материалов:

корпус:	латунь MS 58	2.0380
крышка:	латунь MS 58	2.0380
тарелка:	латунь MS 58	2.0380
пружина:	С - сталь	1.1200
уплотнение:	Viton	FPM



G	d ₀ / Ø седла	H	a	S1	Pmin.	Pmax.	KG
3/4"	07 mm	60	10	20	0,2 bar	25 bar	0,07
3/8"	07 mm	60	10	20	0,2 bar	25 bar	0,07
1/2"	12 mm	78	12	27	0,2 bar	22 bar	0,17
3/4"	15 mm	92	15	32	0,2 bar	16 bar	0,27
1"	18 mm	110	18	41	0,2 bar	16 bar	0,48
1 1/4"	20 mm	125	20	48	0,2 bar	16 bar	0,75
1 1/2"	24 mm	145	22	55	0,2 bar	16 bar	1,09
2 "	28 mm	162	25	70	0,2 bar	16 bar	1,83

Клапаны поставляются на фиксированное давление – в случае заказа указывайте необходимое давление!

ЗАО
«АстраДом»

тел.: +7(812) 517-92-05
факс.: +7(812) 296-13-50
e-mail: astra@astradom.ru
Web: www.astradom.ru

10-7

Клапан предохранительный сигнальный

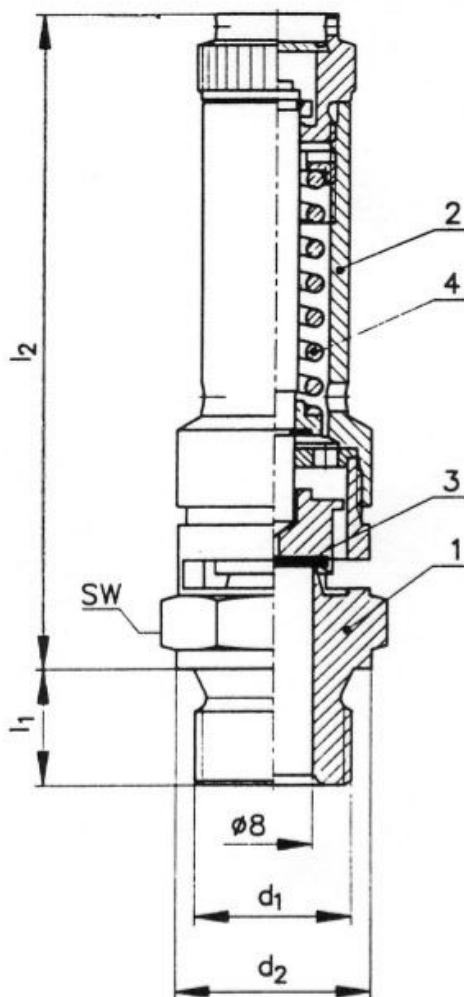
Рис. 10-008

клапаны предохранительные пружинные
латунь, со свободным выпуском
С мягким затвором
С подрывом поворотной кнопкой
Для воздуха и подобных газов
Вход - с наружной резьбой G 1/2"
Тип 10-008-А: давление подрыва 30 bar
Тип 10-008-В: давление подрыва 32 bar

Проводимые среды: воздух, газ, пар.

спецификация материалов:

корпус:	латунь MS 58	2.0401
крышка:	латунь MS 58	2.0401
тарелка:	латунь MS 58	2.0401
пружина:	С - сталь	1.1200
уплотнение:	Viton	FPM



d1	d0 / Ø седла	12	11	d2	sw	KG
1/2"	08 mm	79	12	27	27	0,15

Клапаны отрегулированы на 30 bar или 32 bar!

ЗАО
«АстраДом»

тел.: +7(812) 517-92-05
факс.: +7(812) 296-13-50
e-mail: astra@astradom.ru
Web: www.astradom.ru

10-8

Клапан предохранительный угловой

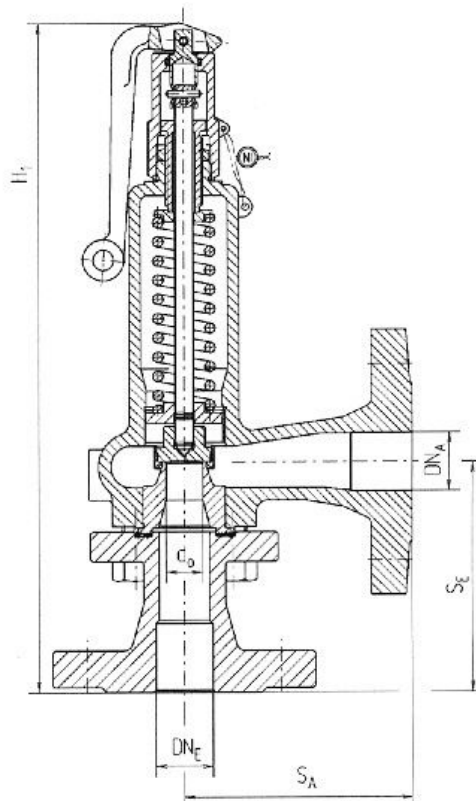
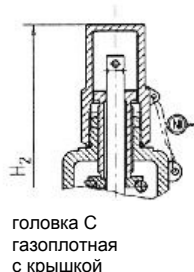
Рис. 10-009

клапаны предохранительные, пружинные, угловые,
Фланцы в соотв. с DIN, PN 16/40
для пара, газов и жидкостей
с закрытой крышкой
Тип 10-009-1: исполнение - сталь/чугун
Тип 10-009-2: исполнение - сталь нерж.
С металлическим затвором или мягким затвором

Проводимые среды: воздух, газ, пар
вода пресная, вода морская, вода трюмная .

спецификация материалов:

корпус:	Тип 10-009-1	сталь	1.0460
крышка:	Тип 10-009-1	GGG40.3	0.7043
корпус:	Тип 10-009-2	сталь нерж	1.4571
крышка:	Тип 10-009-2	сталь нерж	1.4581
тарелка:		сталь нерж	1.4571



головка А,
газоплотная,
с рычагом

DN E	DN A	d0 / Ø седла	SA	SE	H1	H2	P min.	P max.	KG
015	015	12,5 mm	90	90	282	268	0,1 bar	40 bar	4,3
020	020	12,5 mm	95	95	287	273	0,1 bar	40 bar	4,3
025	025	16/18 mm	100	100	292	278	0,1 bar	40 bar	4,6
032	032	20 / 25 mm	105	105	395	375	0,1 bar	40 bar	9,6
040	040	25 / 32 mm	115	115	405	385	0,1 bar	40 bar	10,0
050	050	32 / 40 mm	125	125	450	430	0,05 bar	40 bar	15,0
065	065	40 / 50 mm	145	145	470	450	0,05 bar	35 bar	19,3
080	080	50 / 58 mm	155	155	700	620	0,05 bar	25 bar	36,8
100	100	60 / 70 mm	175	175	730	650	0,05 bar	18 bar	40,5

Возможна поставка с фланцами по стандарту ANSI

Клапан предохранительный угловой

Рис. 10-010

клапаны предохранительные, пружинные, угловые
 - выход- на один размер больше входа -
 с фланцами в соотв. с DIN, PN 16/40
 для пара, газов и жидкостей
 с закрытой крышкой

Проводимые среды: воздух, газ, пар
 вода пресная, вода морская, вода трюмная .

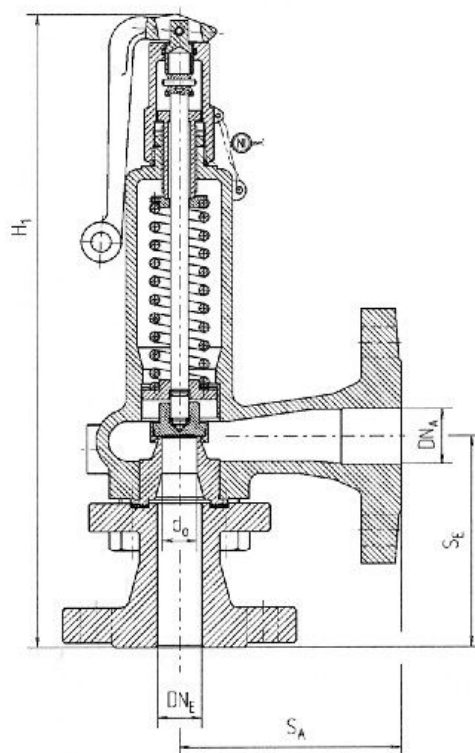
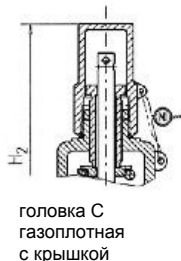
Тип 10-010-1 :исполнение сталь/чугун

Тип 10-010-2:исполнение - сталь нерж

С металлическим затвором или мягким затвором

спецификация материалов:

корпус:	Тип 10-010-1	сталь	1.0460
крышка:	Тип 10-010-1	GGG - 40.3	0.7043
корпус:	Тип 10-010-2	сталь нерж	1.4571
крышка:	Тип 10-010-2	сталь нерж	1.4581
тарелка:		сталь нерж	1.4571



головка А, газоплотная, с рычагом

DN E	DN A	d0 / Ø седла	SA	SE	H1	H2	P mm.	P max.	KG
015	020	12,5 mm	95	90	282	268	0,1 bar	40 bar	4,3
020	025	16/18 mm	100	95	287	273	0,1 bar	40 bar	4,6
025	032	20 mm	105	105	395	375	0,1 bar	40 bar	9,6
032	040	25 mm	115	115	405	385	0,1 bar	40 bar	10,0
040	050	32 mm	125	125	450	430	0,05 bar	40 bar	15,0
050	065	40 mm	145	145	470	450	0,05 bar	35 bar	19,3
065	080	50 mm	155	155	700	620	0,05 bar	25 bar	36,8
080	100	60 mm	175	175	730	650	0,05 bar	18 bar	40,5

Возможна поставка с фланцами по стандарту ANSI

Клапан предохранительный угловой

Рис. 10-011

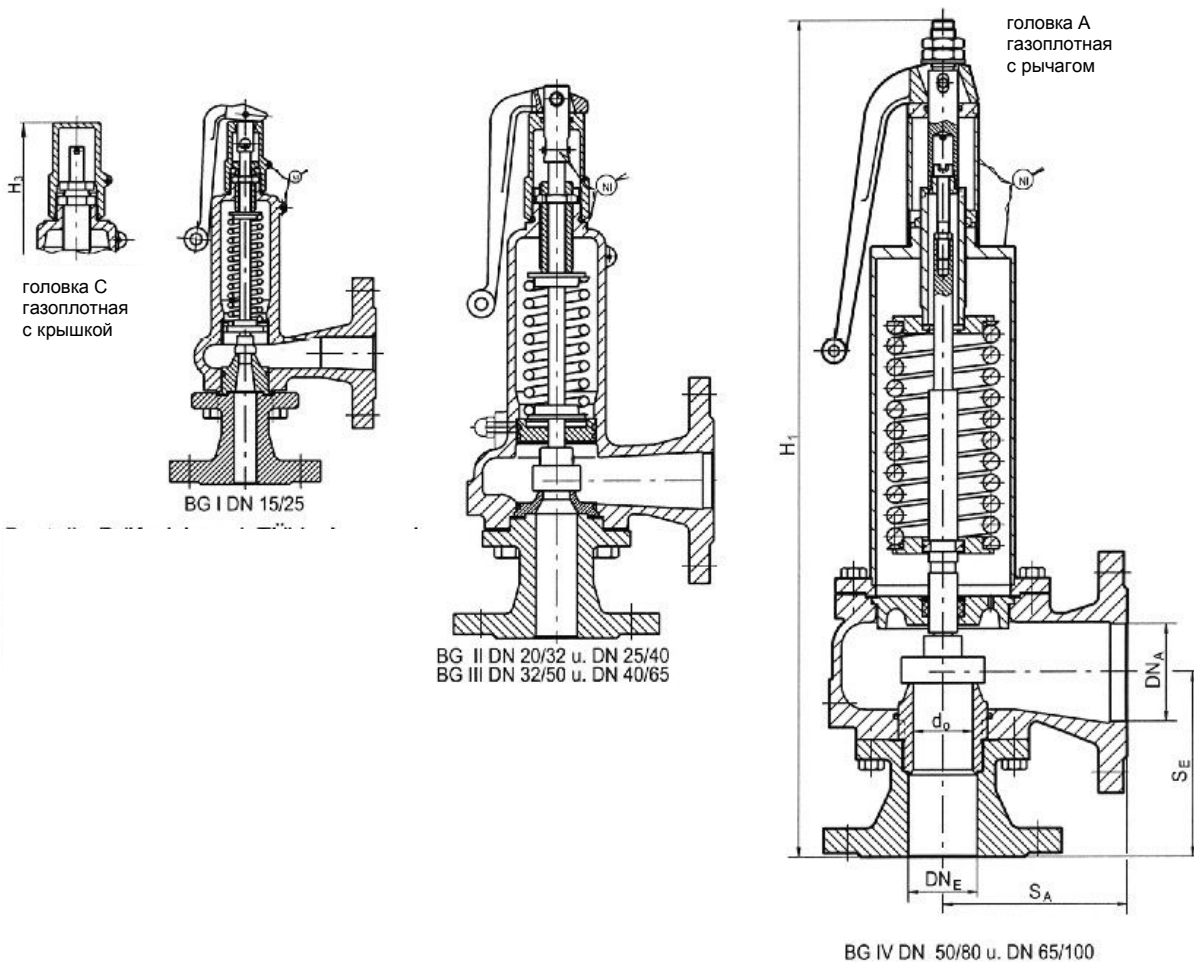
клапаны предохран., полноподъемные, угловые
 - выход- на один размер больше входа -
 С фланцами в соотв. DIN, PN 16/40
 для пара, газов и жидкостей
 с закрытой крышкой

Проводимые среды: воздух, газ, пар
 вода пресная, вода морская, вода трюмная .

Тип 10-011-1: исполнение - сталь/чугун
 Тип 10-011-2: исполнение - сталь нерж
 С металлическим затвором или мягким затвором

спецификация материалов:

корпус:	Тип 10-011-1	сталь	1.0460
крышка:	Тип 10-011-1	GGG40.3	0.7043
корпус:	Тип 10-011-2	сталь нерж.	1.4571
крышка:	Тип 10-011-2	сталь нерж	1.4581
тарелка:		сталь нерж	1.4571



DN E	DN A	d0 / Ø седла	SA	SE	H1	H3	p min.	p max.	KG
015	025	10/12,5 mm	100	105	297	283	0,2 bar	40 bar	4,6
020	032	16 mm	105	105	395	375	0,1 bar	40 bar	9,6
025	040	20 mm	115	115	405	385	0,1 bar	40 bar	10,0
032	050	25 mm	125	125	450	430	0,1 bar	40 bar	15,0
040	065	32 mm	145	145	470	450	0,1 bar	25 bar	19,3
050	080	40 mm	155	155	700	620	0,1 bar	25 bar	36,8
065	100	50 mm	175	175	730	650	0,1 bar	16 bar	40,5

Возможна поставка с фланцами по стандарту ANSI

Клапан разгрузочный угловой

Рис. 10-012

клапаны разгрузочные, пружинные, угловые

- выход- на один размер больше входа -

С фланцами в соотв. с DIN, PN 16/40

для пара, газов и жидкостей

С фланцами в соотв

Тип 10-012-1: исполнение - сталь/чугун

Тип 10-012-2: : исполнение - сталь нерж

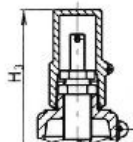
С металлическим затвором или мягким затвором

Проводимые среды: воздух, газ, пар

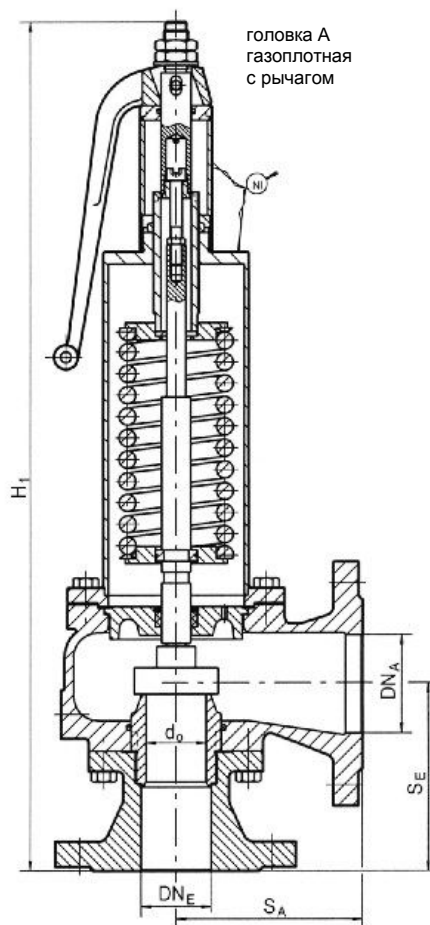
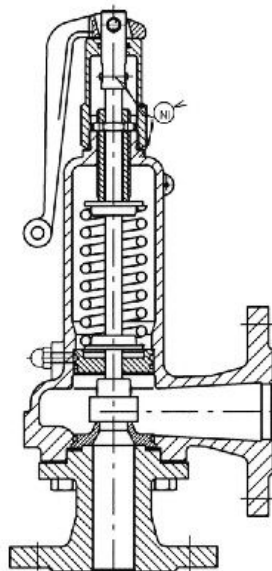
вода пресная, вода морская, вода трюмная .

спецификация материалов:

корпус	Тип 10-012-1	сталь	1.0460
крышка:	Тип 10-012-1	GGG40.3	0.7043
корпус:	Тип 10-012-2	сталь нерж.	1.4571
крышка:	Тип 10-012-2	сталь нерж.	1.4581
тарелка:		сталь нерж.	1.4571



головка С
газоплотная
с крышкой



DNE	DNA	d0 / Ø седла	SA	SE	H1	H3	p min.	p max.	KG
015	032	12,5 mm	105	105	395	375	0,2 bar	40 bar	9,6
020	040	16 mm	115	115	405	385	0,2 bar	40 bar	10,0
025	050	20 mm	125	125	450	430	0,2 bar	40 bar	15,0
032	065	25 mm	145	145	470	450	0,2 bar	40 bar	19,3
040	080	32 mm	155	155	700	620	0,2 bar	40 bar	36,8
050	100	40 mm	175	175	730	650	0,2 bar	40 bar	40,5

Возможна поставка с фланцами по стандарту ANSI.

ЗАО
«АстраДом»

тел.: +7(812) 517-92-05
факс.: +7(812) 296-13-50
e-mail: astra@astradom.ru
Web: www.astradom.ru

10-12

Клапан предохранительный

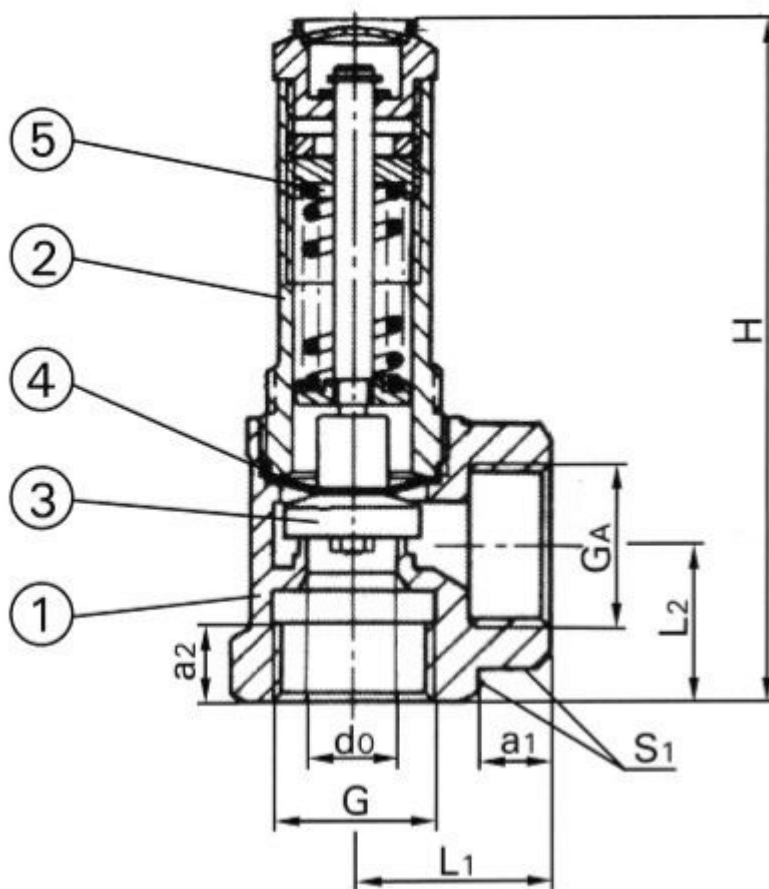
Рис. 10-013

клапаны предохранительные, пружинные
Из бронзы/латуни, угловые
С диафрагменным уплотнением
с мягким затвором
С подрывом поворотной кнопкой
Для нетоксичных, невоспламеняющихся жидкостей
Вход и выход с внутренней резьбой по ISO 228
Рабочие температуры: -10° С /+ 110° С

Проводимые среды: вода пресная, вода морская,
вода питательная, пар, воздух, масло,
нефтепродукты, топливо, газ.

спецификация материалов:

корпус:	бронза RG 5	2.1096
крышка:	латунь MS 58	2.0380
тарелка:	латунь MS 58	2.0380
пружина:	С - сталь	1.1200
диафрагма:	Vuna-N	NBR



G/GA	d0 / Ø седла	H	L1	L2	S1	a1	a2	p min.	p max.	KG
1/2"	12	93	25	20	27	10	12	1,0 bar	16 bar	0,21
3/4"	15	114	30	25	32	12	12	1,0 bar	16 bar	0,36
1"	18	134	36	30	41	14	14	1,0 bar	16 bar	0,65
1 1/4"	20	153	40	35	50	16	16	1,0 bar	16 bar	0,95
1 1/2"	24	175	48	40	58	18	18	1,0 bar	16 bar	1,50
2"	28	201	56	48	70	20	20	1,0 bar	16 bar	2,25

клапаны поставляются с фиксированным давлением подрыва – указывайте требуемую уставку давления!

Клапан предохранительный сигнальный

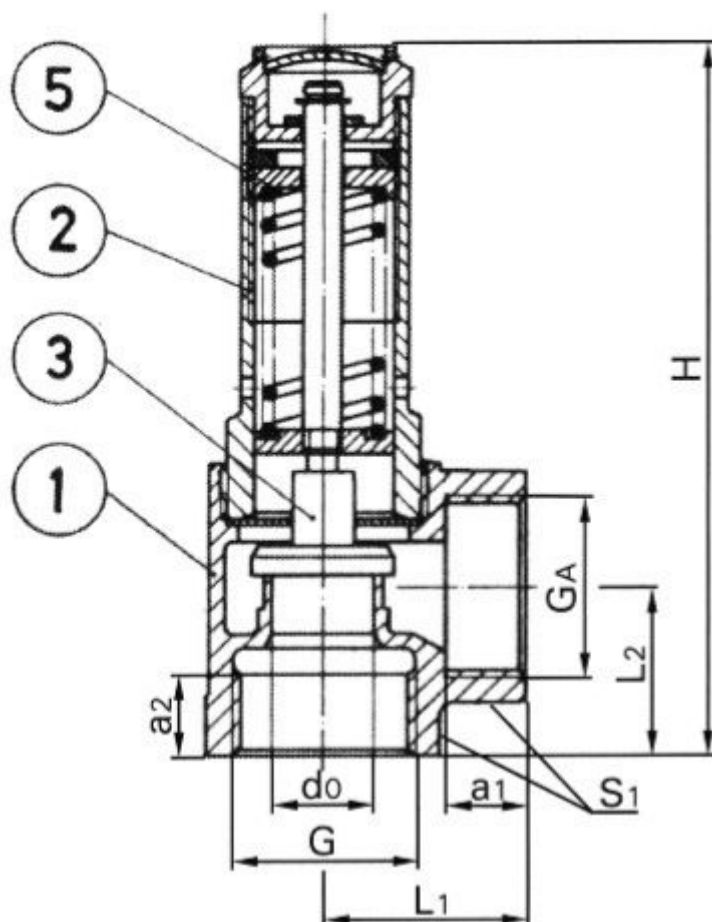
Рис. 10-014

клапаны предохранительные, пружинные
Из бронзы/латуни, угловые
С вентилируемой крышкой
с мягким затвором
С подрывом поворотной кнопкой
Для воздуха и подобных газов
Вход и выход с внутренней резьбой по ISO 228
Рабочие температуры : -10° C / + 185° C

Проводимые среды: вода пресная, вода морская,
вода питательная, пар, воздух, масло,
нефтепродукты, топливо, газ.

спецификация материалов:

корпус:	бронза RG 5	2.1096
крышка:	латунь MS 58	2.0380
тарелка:	латунь MS 58	2.0380
пружина:	C - сталь	1.1200
уплотнение:	витон	FPM



G/GA	d0 / Ø седла	H	L1	L2	S1	a1	a2	P min.	P max.	KG
1/2"	12	100	25	20	27	10	12	0,2 bar	20 bar	0,21
3/4"	15	115	30	25	32	12	12	0,2 bar	20 bar	0,36
1"	18	135	36	30	41	14	14	0,2 bar	20 bar	0,65
1 1/4"	20	155	40	35	50	16	16	0,2 bar	20 bar	0,95
1 1/2"	24	175	48	40	58	18	18	0,2 bar	16 bar	1,50
2"	28	200	56	48	70	20	20	0,2 bar	16 bar	2,25

клапаны поставляются с фиксированным давлением подрыва – указывайте требуемую уставку давления!

ЗАО
«АстраДом»

тел.: +7(812) 517-92-05
факс.: +7(812) 296-13-50
e-mail: astra@astradom.ru
Web: www.astradom.ru

10-14

Клапан предохранительный криогенный

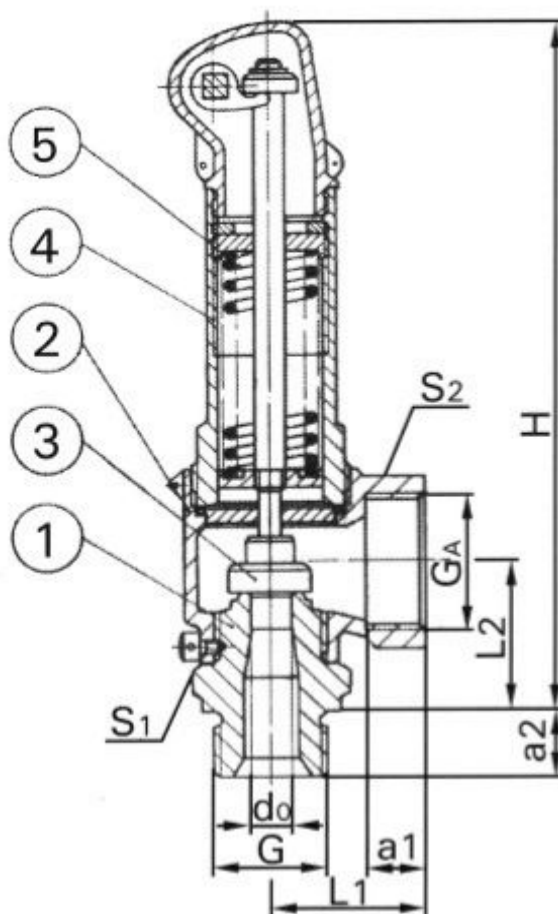
Рис. 10-015

клапаны предохранительные пружинные криогенные
Из бронзы/латуни, угловые
С закрытой крышкой
С металлическим затвором
С рычажным подрывом
Для криогенных газов типа аргона, кислорода
Стандартная зачистка под кислород
Вход с наружной резьбой по ISO 228
Выход с внутренней резьбой по ISO 228
Рабочие температуры: -196° С / + 185° С

Проводимые среды: воздух, вода морская,
вода пресная, газ, кислоты, конденсат, масло, пар,
топливо.

спецификация материалов:

вход:	сталь нерж.	1.4301
корпус:	бронза RG 5	2.1096
крышка:	сталь нерж.	1.4305
тарелка:	сталь нерж.	1.4541
пружина:	сталь нерж.	1.4571



G	GA	d0 / Ø седла	H	L1	L2	S1	S2	a1	a2	P min.	P max.	KG
1/2"	1"	10,5	140	36	34	30	41	14	14	0,2 bar	25 bar	0,73
3/4"	1"	10,5	140	36	34	32	41	14	16	0,2 bar	25 bar	0,75
1"	1 1/2"	14,0	160	40	42	41	50	14	18	0,2 bar	40 bar	1,10

клапаны поставляются с фиксированным давлением подрыва – указывайте требуемую уставку давления!

ЗАО
«АстраДом»

тел.: +7(812) 517-92-05
факс.: +7(812) 296-13-50
e-mail: astra@astradom.ru
Web: www.astradom.ru

10-15

Клапан предохранительный сдвоенный

Рис. 10-016

клапаны предохранительные сдвоенные

Фланцы в соотв. с DIN, PN 40

Для пара и газов

Тип 10-016-А: с открытым устройством подрыва

Тип 10-016-В: с закрытым устройством подрыва

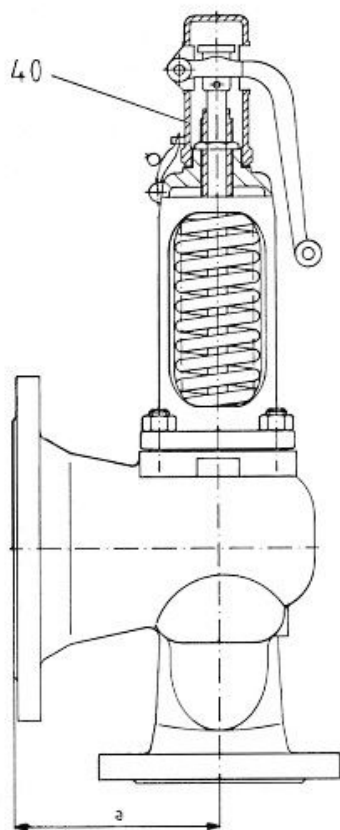
С металлическим затвором

Проводимые среды: воздух, вода пресная,

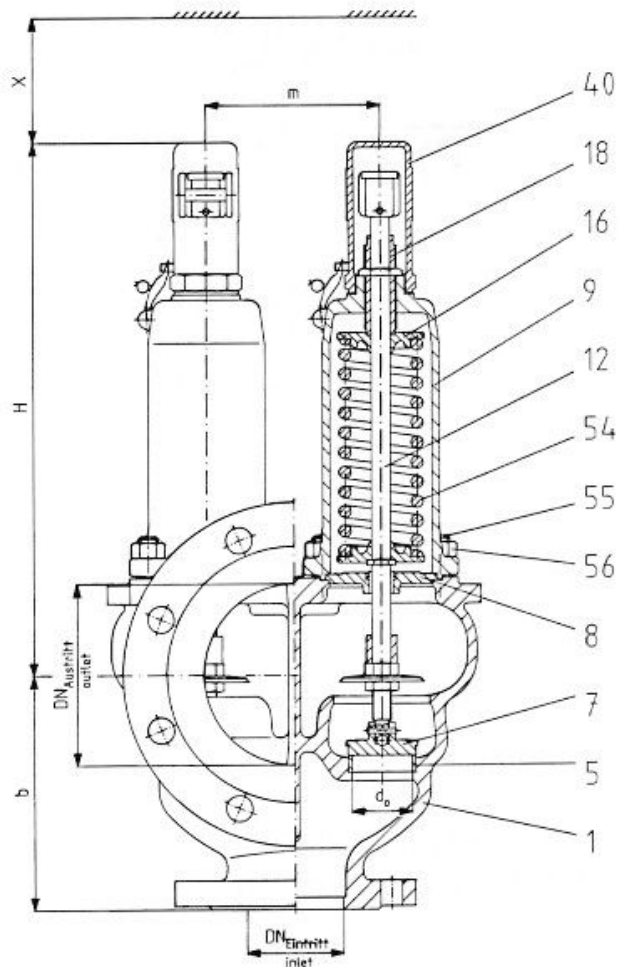
пар, топливо, вода морская, вода трюмная.

спецификация материалов:

корпус:	чугун GSC-25	1.0619
крышка:	чугун GGG40.3	0.7043
шпindelь:	сталь нерж.	1.4021
тарелка:	сталь нерж.	1.4122



устройство подрыва НЗ
с подъемной тарелкой



закрытые крышки
устройство подрыва НЗ
с подъемной тарелкой

DN E	DN A	d0 / Ø седла	a	b	H	m	P min.	P max.	KG
050	100	2 x 32 mm	145	150	335	120	2,0 bar	40 bar	27
065	125	2 x 40 mm	155	170	380	130	2,0 bar	40 bar	35
080	150	2 x 50 mm	170	195	440	145	2,0 bar	35 bar	58
100	200	2 x 64 mm	195	225	565	175	2,0 bar	30 bar	83

ЗАО
«АстраДом»

тел.: +7(812) 517-92-05
факс.: +7(812) 296-13-50
e-mail: astra@astradom.ru
Web: www.astradom.ru

10-16

Клапан разгрузочный угловой

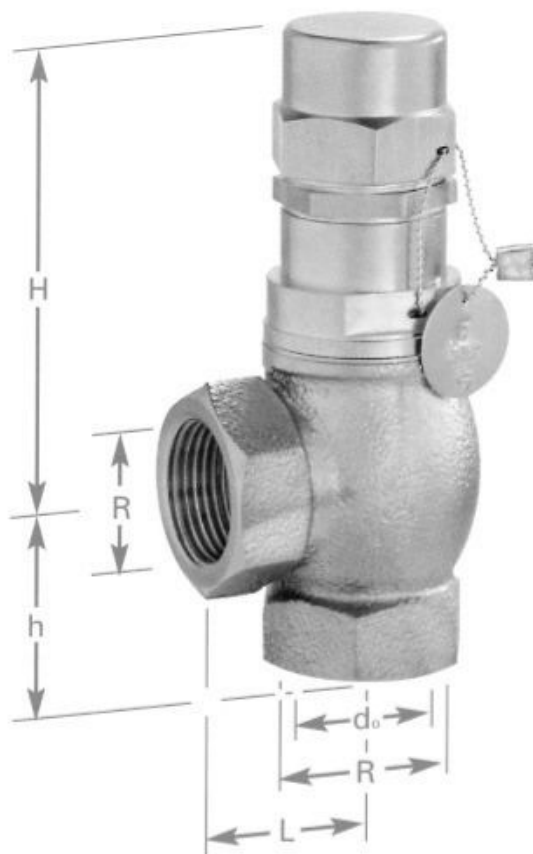
Рис. 10-017

клапаны разгрузочные/перепускные, пружинные
бронза/латунь, угловые
С закрытой крышкой
С мягким затвором
Без рычага подрыва
Для газов и жидкостей
Резьба на входе и выходе в соотв. с ISO 228
Рабочие температуры: -10° С / + 130° С

Проводимые среды: газ, вода морская,
вода пресная, вода питательная.

спецификация материалов:

корпус:	бронза RG 5	2.1096
крышка:	латунь MS 58	2.0380
тарелка:	латунь MS 58	2.0380
пружина:	сталь нерж.	1.4301
уплотнение:	пербунан	NBR



R	d0 / Ø седла	H	h	L	P min.	P max.	KG
3/8"	10	65	26	27	0,2 bar	20 bar	0,29
1/2"	13	71	30	30	0,2 bar	20 bar	0,42
3/4"	19	79	35	33	0,2 bar	20 bar	0,59
1"	25	95	41	40	0,2 bar	20 bar	1,00
1 1/4"	30	110	45	45	0,2 bar	20 bar	1,75
1 1/2"	38	135	51	50	0,2 bar	20 bar	2,30
2"	50	140	60	60	0,2 bar	20 bar	3,30

клапаны поставляются по требованию заказчика с фиксированной уставкой давления: 0,2 - 0,8 bar / 0,5 - 2,5 bar / 2,0 - 12,0 bar / 12,0 - 20,0 bar

Клапан предохранительный угловой

Рис. 10-018

клапаны предохранительные пружинные
бронза/латунь, угловые
- выход- на один размер больше входа -
с мягким затвором

Фланцы в соотв. с DIN, PN 40

С подрывом поворотной кнопкой

Для газов и жидкостей

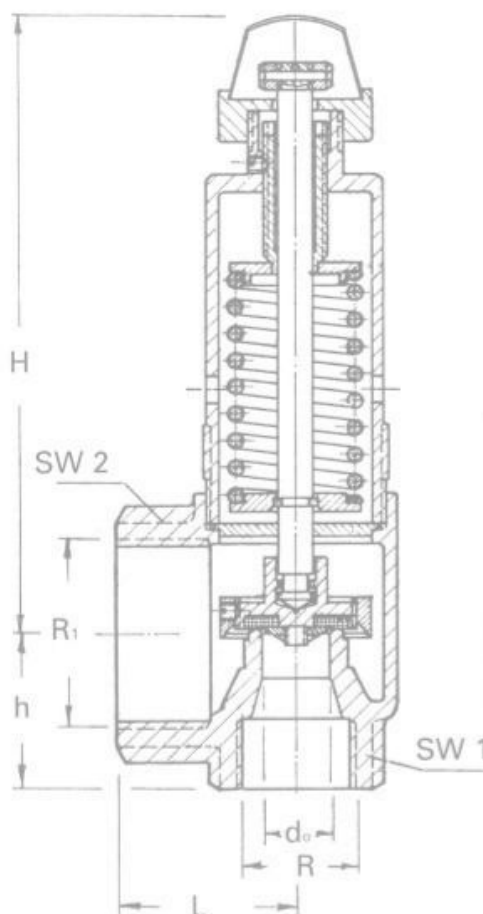
Вход и выход с внутренней резьбой по ISO 228

Рабочие температуры : -10° C / + 130° C

Проводимые среды: газ, вода морская,
вода пресная, конденсат, вода питательная.

спецификация материалов:

корпус:	бронза RG 5	2.1096
крышка:	бронза RG 5	2.1096
тарелка:	латунь MS 58	2.0380
пружина:	сталь нерж.	1.4301
диафрагма:	Vuna-N	NBR



R	R1	do	L	H	h	SW1	SW2	p mm.	p max.	KG
%"	1"	15,8	34	75	26	27	41	1,5 bar	16 bar	0,40
%"	1 1/2"	18,0	41	140	36	34	50	1,5 bar	16 bar	1,00
1"	1 1/2"	23,0	48	175	43	41	58	1,5 bar	16 bar	1,80
1 1/2"	2"	30,0	64	240	53	52	70	1,5 bar	16 bar	4,00

Поставляются с фиксированной уставкой давления- указывать при заказе!
Возможна поставка в спец. исполнении с сильфоном !

ЗАО
«АстраДом»

тел.: +7(812) 517-92-05
факс.: +7(812) 296-13-50
e-mail: astra@astradom.ru
Web: www.astradom.ru

10-18

Клапан разгрузочный сигнальный

Рис. 10-019

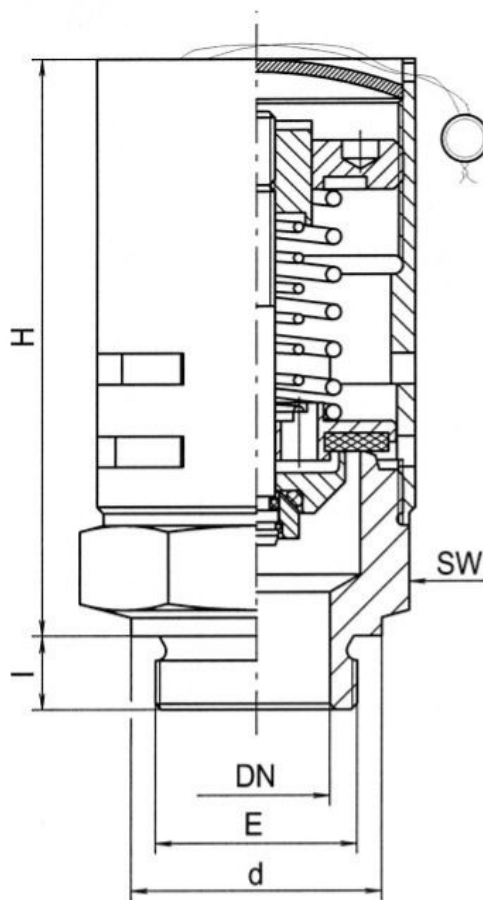
клапаны разгрузочные на вакуум и давление,
Для нетоксичных паров и газов,
Применимы на контейнерах и трубопроводах
Тип 10-019-1: сталь нерж.
Тип 10-019-2: латунь
Затвор с витоновым уплотнением

vacuum- and pressure relief valves,
for non-toxic steams and gases,
suitable for containers and pipes
type 10-019-1: in st. steel
type 10-019-2: in brass
with viton soft-sealing

спецификация материалов:

корпус:	Тип 10-019-1	сталь нерж.	1.4571
крышка:	Тип 10-019-1	сталь нерж	1.4301
тарелка:	Тип 10-019-1	сталь нерж	1.4571
корпус:	Тип 10-019-2	латунь	2.0401
крышка:	Тип 10-019-2	латунь	2.0401
тарелка :	Тип 10-019-2	латунь	2.0401

Проводимые среды: пар, газ.



E	DN	d	l	H	SW	вакуум. vacuum range	давление. overpress. ran.	KG
1/2"	13	26	12	88	41	-0,9/-0,1 bar	+ 0,3/ + 3,0 bar	0,32
3/4"	18	32	12	88	41	-0,9/-0,1 bar	+ 0,3/ + 3,0 bar	0,32
1"	25	39	12	94	50	-0,9/-0,05 bar	+ 0,2/ + 3,0 bar	0,41
1 1/4"	32	49	14	94	50	-0,9/-0,05 bar	+ 0,2/ + 3,0 bar	0,41
1 1/2"	38	55	16	106	70	-0,9/-0,03 bar	+ 0,1 / + 3,0 bar	0,73
2"	48	68	20	106	70	-0,9/-0,03 bar	+ 0,1 / + 3,0 bar	0,73

Варианты: подсоединение с резьбой по DIN 11851 или фланцевое!

При заказе просьба указывать уставку по вакууму или давлению!

Клапан разгрузочный сигнальный

Рис. 10-020

клапаны разгрузочные вакуумные , пружинные

Проводимые среды: газ, пар.

Для нетоксичных паров и газов,

Применимы на контейнерах

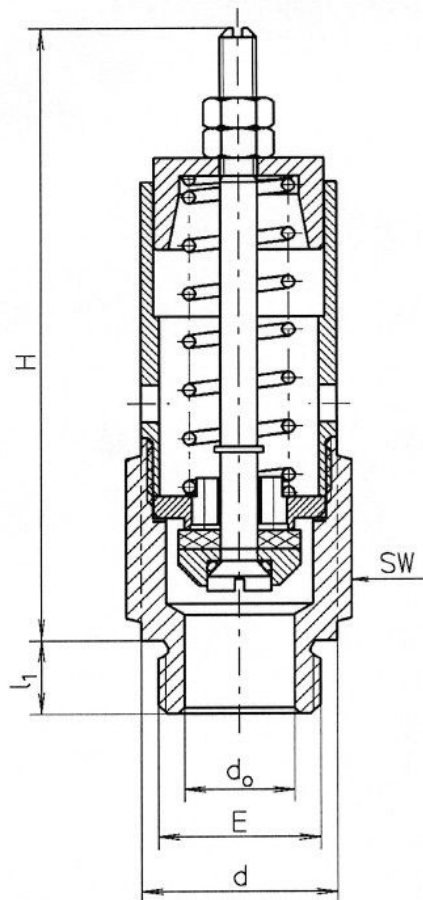
Тип 10-020-1: сталь нерж.

Тип 10-020-2: латунь

Зватор с витоновым уплотнением

спецификация материалов:

корпус:	Тип 10-020-1	сталь нерж	1.4571
крышка:	Тип 10-020-1	сталь нерж	1.4301
тарелка:	Тип 10-020-1	сталь нерж	1.4571
корпус:	Тип 10-020-2	латунь	2.0401
крышка:	Тип 10-020-2	латунь	2.0401
тарелка:	Тип 10-020-2	латунь	2.0401



E	DN	d	H	H1	SW	вакуум vacuum range	KG
1/2"	13	26	12	92	32	-0,95/-0,05 bar	0,32
3/4"	18	32	12	92	32	-0,95/-0,05 bar	0,35
1"	25	39	12	92	46	-0,95/-0,05 bar	0,50
1 1/4"	32	49	14	92	46	-0,95/-0,05 bar	0,52
1 1/2"	38	55	14	125	60	-0,95/-0,05 bar	1,20
2"	48	68	14	125	70	-0,95/-0,05 bar	1,25

Варианты: подсоединение с резьбой по DIN 11851 или фланцевое!

При заказе просьба указывать уставку по вакууму !

ЗАО
«АстраДом»

тел.: +7(812) 517-92-05
факс.: +7(812) 296-13-50
e-mail: astra@astradom.ru
Web: www.astradom.ru

10-20

Клапан предохранительный сигнальный

Рис. 10-021

клапаны предохранительные, пружинные

Проводимые среды: газ, пар.

Со свободным выпуском,

Для пара и газов

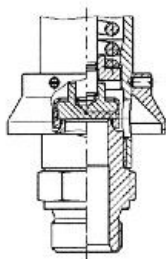
Тип 10-021-1: исполнение - 1.4104/латунь

Тип 10-021-2: исполнение - 1.4571/1.4581

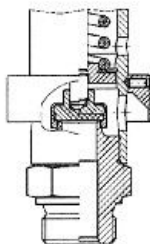
С металлическим затвором или мягким затвором

спецификация материалов:

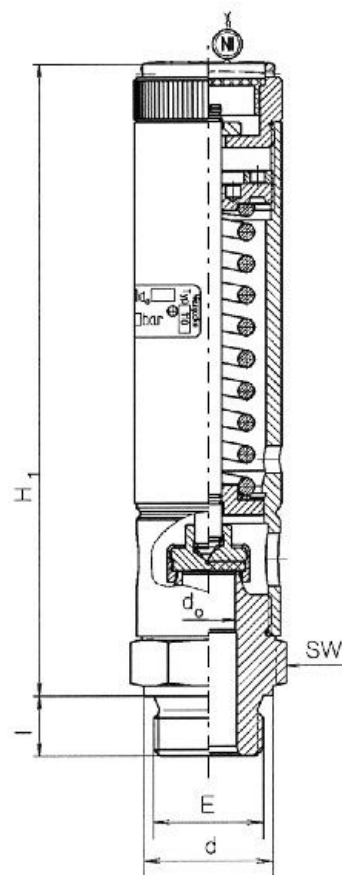
корпус:	Тип 10-021-1	сталь нерж	1.4104
крышка:	Тип 10-021-1	латунь	2.0401
корпус:	Тип 10-021-2	сталь нерж	1.4571
крышка:	Тип 10-021-2	сталь нерж	1.4581



размер I
с защитным кольцом
для всех d_0 с $p > 30$ bar



Размер II
с защитным кольцом
для d_0 12,5;16
для d_0 22 $p > 30$ bar
для d_0 27 $p > 10$ bar
 $p > 8$ bar



головка M
металлический затвор / мягкий затвор

Size	E	d0 / Ø седла	d	l	H1	sw	p min.	p max.	KG
I	3/8"	08 mm	22	12	153	32	15 bar	84 bar	0,5
	3/8"	10 mm	22	12	153	32	0,1 bar	52 bar	0,5
	1/2"	8/10/12,5 mm	26	14	153	32	0,1 bar	84 bar	0,5
	3/4"	8/10/12,5/16 mm	32	16	153	32	0,05 bar	84 bar	0,5
II	1/2"	12,5 mm	26	14	190	41	0,09 bar	67 bar	0,8
	3/4"	12,5/16mm	32	16	190	41	0,06 bar	67 bar	0,8
	1"	12,5/16mm	39	18	190	41	0,06 bar	67 bar	0,8
	1 1/4"	16/22/27 mm	49	20	190	50	0,03 bar	60 bar	0,8
	1 1/2"	22 / 27 mm	55	22	190	55	0,03 bar	35 bar	1,0
	2"	27 mm	60	24	190	60	0,03 bar	25 bar	1,0

Возможна поставка с NPT-резьбой.

ЗАО
«АстраДом»

тел.: +7(812) 517-92-05
факс.: +7(812) 296-13-50
e-mail: astra@astradom.ru
Web: www.astradom.ru

10-21

Клапан перепускной

Рис. 10-022

клапаны перепускные пружинные
Фланцы в соотв. с DIN, PN 16/40

Проводимые среды: газ, вода пресная,
вода трюмная, вода морская, пар, вода
питательная, конденсат.

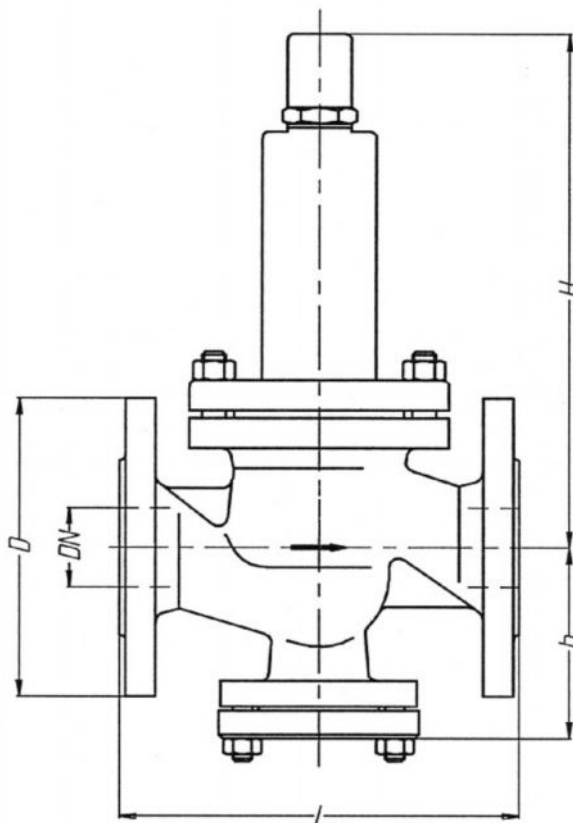
Тип 10-022-1: чугун, PN 16

Тип 10-022-2: сталь, PN 40

Нечувствителен к обратному давлению
для жидкостей и газов

спецификация материалов:

корпус PN 16:	чугун GG-25	0.6025
корпус PN 40:	сталь GSC-25	1.0619
крышка:	сталь ST 37	
шток:	сталь нерж	1.4057
тарелка:	сталь нерж	1.4057



DN	L	H	h	D (PN 16)	PCD (PN 16)	Отв. (PN 16)	D (PN 40)	PCD (PN 40)	Отв. (PN 40)	KG
015	130	275	95	95	65	4x14	95	65	4x 14	8,5
020	150	275	95	105	75	4x14	105	75	4x 14	8,5
025	160	275	95	115	85	4x14	115	85	4x 14	10
032	180	275	95	140	100	4x18	140	100	4x18	12
040	200	275	95	150	110	4x18	150	110	4x18	14
050	230	360	120	165	125	4x18	165	125	4x18	24
065	290	360	155	185	145	4x18	185	145	8x 18	33
080	310	495	19	200	160	8x18	200	160	8x 18	50
100	350	495	200	220	180	8x18	235	190	8x22	72
125	400	660	210	250	210	8x18	270	220	8x26	98
150	480	680	235	285	240	8x22	300	250	12x26	122

Данные клапаны также возможны в угловом исполнении; кроме того возможно исполнение с сильфоном.

ЗАО
«АстраДом»

тел.: +7(812) 517-92-05
факс.: +7(812) 296-13-50
e-mail: astra@astradom.ru
Web: www.astradom.ru

10-22

Клапан предохранительный прямой

Рис. 10-023

Предохранительные клапаны прямые, пружинные
Чугун GG-25

Проводимые среды: пар, газ, вода морская,
вода пресная, конденсат.

С фланцами в соотв. с DIN, PN 16

Для пара, газов и жидкостей

Тип 10-023-А: с закрытым устройством подрыва

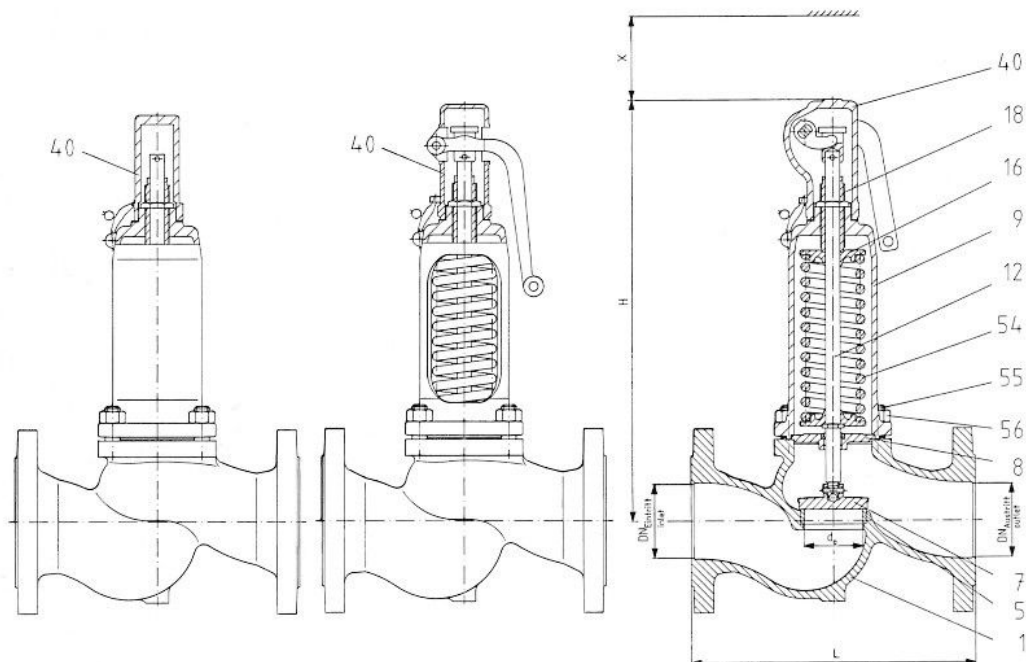
Тип 10-023-В: с открытым устройством подрыва

Тип 10-023-С: с газоплотной крышкой

С металлическим затвором или мягким затвором

спецификация материалов:

корпус:	чугун GG – 25	0.6025
крышка:	чугун GGG - 40.3	0.7043
шток:	сталь нерж	1.4021
тарелка:	сталь нерж	1.4122



с газоплотной крышкой Н2

с открытой крышкой
устройством подрыва Н3
подъемной тарелкой

с закрытой крышкой
устройством подрыва Н4
подъемной тарелкой

DN E	DN A	d0 / Ø седла	L	H (H4)	H (H3)	H (H2)	p min.	p max.	KG
015	015	12 mm	130	235	235	235	0,5 bar	16 bar	5,0
020	020	18 mm	150	240	240	240	0,5 bar	16 bar	6,0
025	025	18 mm	160	240	240	240	0,5 bar	16 bar	7,0
032	032	18 mm	180	260	260	260	0,5 bar	16 bar	9,0
040	040	23 mm	200	360	350	340	0,5 bar	16 bar	12
050	050	29 mm	230	400	390	380	0,5 bar	16 bar	16
065	065	37 mm	290	400	390	380	0,5 bar	16 bar	19
080	080	46 mm	310	460	450	440	0,5 bar	16 bar	26
100	100	60 mm	350	575	575	530	0,5 bar	16 bar	41
125	125	98 mm	400	650	650	610	0,5 bar	16 bar	54
150	150	125 mm	480	710	710	665	0,5 bar	16 bar	80

ЗАО
«АстраДом»

тел.: +7(812) 517-92-05
факс.: +7(812) 296-13-50
e-mail: astra@astradom.ru
Web: www.astradom.ru

10-23

Клапан предохранительный прямой

Рис. 10-024

Предохранительные клапаны прямые, пружинные
чугун GSC-25

с фланцами в соотв. с DIN, PN 40

для пара, газов и жидкостей

Тип 10-024-А: с закрытым устройством подрыва

Тип 10-024-В: с открытым устройством подрыва

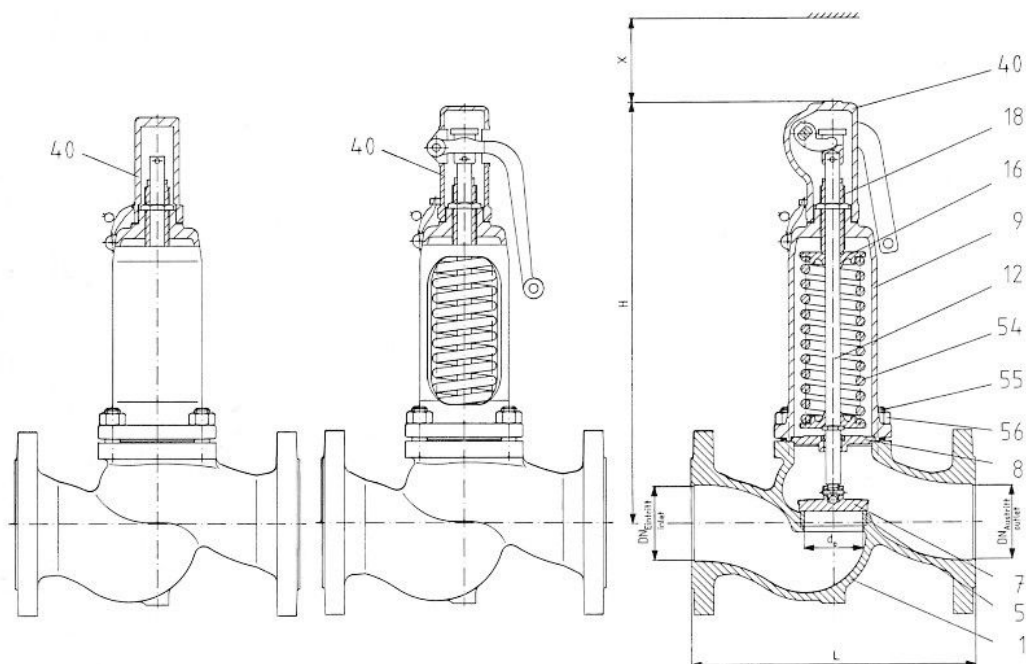
Тип 10-024-С: с газоплотной крышкой

С металлическим затвором или мягким затвором

Проводимые среды: пар, газ, вода пресная, вода морская, вода трюмная, конденсат.

спецификация материалов:

корпус:	сталь GSC-25	1.0619
крышка:	чугун GGG40.3	0.7043
шток:	сталь нерж	1.4021
тарелка:	сталь нерж	1.4122



с газоплотной крышкой H2

с открытой крышкой
устройством подрыва H3
подёмной тарелкой

с закрытой крышкой
устройством подрыва H4
подъёмной тарелкой

DN E	DN A	d0 / Ø седла	L	H (H4)	H (H3)	H (H2)	p min.	p max.	KG
015	015	12 mm	130	235	235	235	0,5 bar	40 bar	5,0
020	020	18 mm	150	240	240	240	0,5 bar	40 bar	6,0
025	025	18 mm	160	240	240	240	0,5 bar	40 bar	7,0
032	032	18 mm	180	260	260	260	0,5 bar	40 bar	9,0
040	040	23 mm	200	360	350	340	0,5 bar	40 bar	12
050	050	29 mm	230	400	390	380	0,5 bar	40 bar	16
065	065	37 mm	290	400	390	380	0,5 bar	40 bar	19
080	080	46 mm	310	460	450	440	0,5 bar	30 bar	26
100	100	60 mm	350	575	575	530	0,5 bar	30 bar	41
125	125	98 mm	400	650	650	610	0,5 bar	20 bar	54
150	150	125 mm	480	710	710	665	0,5 bar	16 bar	80

ЗАО
«АстраДом»

тел.: +7(812) 517-92-05
факс.: +7(812) 296-13-50
e-mail: astra@astradom.ru
Web: www.astradom.ru

10-24

Клапан предохранительный угловой

Рис. 10-025

клапаны предохранительные пружинные, угловые с фланцами в соотв. с DIN, PN 16

для пара, газов и жидкостей

Тип 10-025-A: с закрытым устройством подрыва

Тип 10-025-B: с открытым устройством подрыва

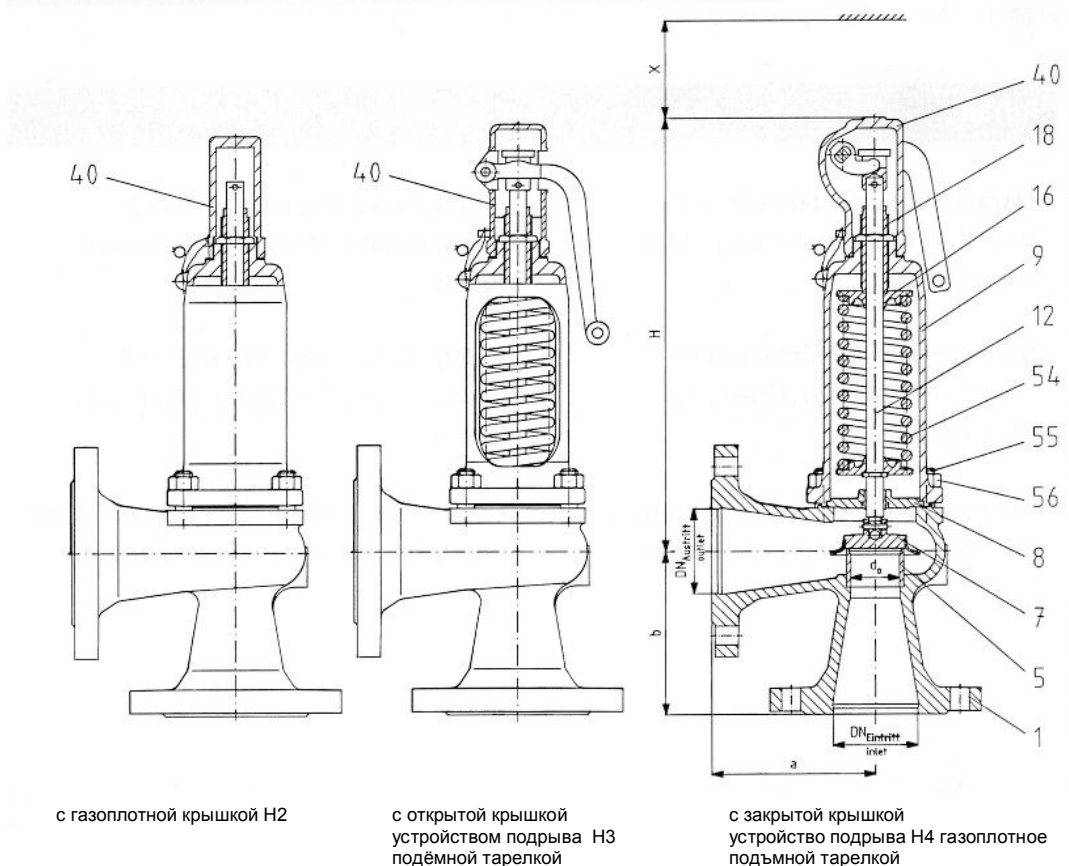
Тип 10-025-C: с газоплотной крышкой

С металлическим затвором или мягким затвором

Проводимые среды: газ, пар, вода морская, вода пресная, вода трюмная, конденсат.

спецификация материалов:

корпус:	чугун GG-25	0.6025
крышка:	чугун GGG40.3	0.7043
шток:	сталь нерж	1.4021
тарелка:	сталь нерж	1.4122



с газоплотной крышкой H2

с открытой крышкой устройством подрыва H3 подъемной тарелкой

с закрытой крышкой устройством подрыва H4 газоплотное подъемной тарелкой

DN E	DN A	d0 / Ø седла	L	H (H4)	H (H3)	H (H2)	p min.	p max.	KG
015	015	12 mm	90	215	220	218	0,2 bar	16 bar	5,0
020	020	18 mm	95	215	220	218	0,2 bar	16 bar	6,0
025	025	18 mm	100	215	220	208	0,2 bar	16 bar	6,0
032	032	18 mm	105	215	220	218	0,2 bar	16 bar	8,0
040	040	23 mm	115	215	220	214	0,2 bar	16 bar	9,0
050	050	29 mm	125	230	235	233	0,2 bar	16 bar	12
065	065	37 mm	145	330	325	315	0,2 bar	16 bar	15
080	080	46 mm	155	375	370	360	0,2 bar	16 bar	20
100	100	60 mm	175	415	430	400	0,2 bar	16 bar	33

Возможно исполнение из высокопрочного чугуна GGG40.3, Stahlguss GSC-25 или целиком из нерж. стали.

Клапан предохранительный угловой

Рис. 10-026

клапаны предохранительные пружинные, угловые, ситаль ковкая GSC-25

с фланцами в соотв. с DIN, PN 40

для пара, газов и жидкостей

Тип 10-026-А: с закрытым устройством подрыва

Тип 10-026-В: с открытым устройством подрыва

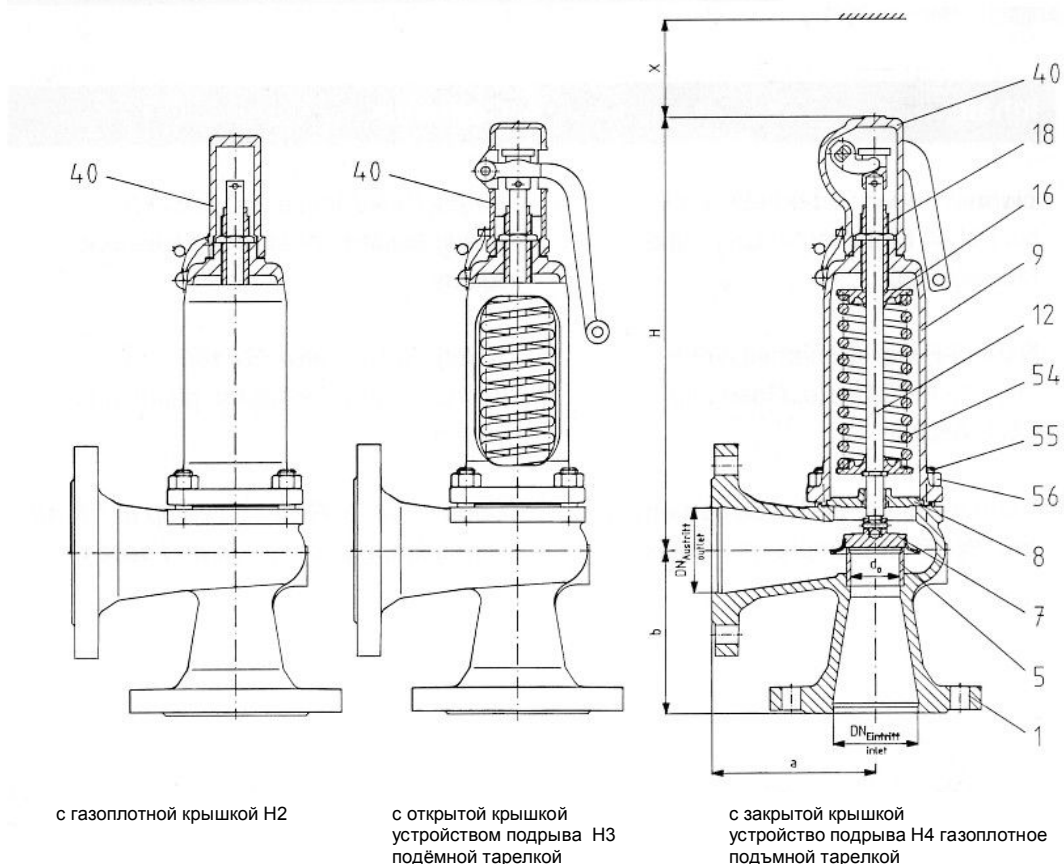
Тип 10-026-С: с газоплотной крышкой

С металлическим затвором или мягким затвором

Проводимые среды: пар, газ, вода морская, вода пресная, вода трюмная, конденсат.

спецификация материалов:

корпус:	сталь GSC-25	1.0619
крышка:	чугун GGG40.3	0.7043
шток:	сталь нерж	1.4021
тарелка:	сталь нерж	1.4122



DNE	DNA	d0 / Ø седла	a/b	H(H4)	H(H3)	H(H2)	p min.	pmax.	KG
015	015	12 mm	90	215	220	218	0,2 bar	40 bar	5,0
020	020	18 mm	95	215	220	218	0,2 bar	40 bar	6,0
025	025	18 mm	100	215	220	208	0,2 bar	40 bar	6,0
032	032	18 mm	105	215	220	218	0,2 bar	40 bar	8,0
040	040	23 mm	115	215	220	214	0,2 bar	40 bar	9,0
050	050	29 mm	125	230	235	233	0,2 bar	40 bar	12
065	065	37 mm	145	330	325	315	0,2 bar	40 bar	15
080	080	46 mm	155	375	370	360	0,2 bar	35 bar	20
100	100	60 mm	175	415	430	400	0,2 bar	30 bar	33

ЗАО
«АстраДом»

тел.: +7(812) 517-92-05
факс.: +7(812) 296-13-50
e-mail: astra@astradom.ru
Web: www.astradom.ru

10-26

Клапан предохранительный угловой

Рис. 10-027

клапаны предохранительные, полноподъемные, угловые
-выход на два размера больше входа -
с фланцами в соотв. с DIN, PN 16
для пара, газов и жидкостей

Тип 10-027-А: с закрытым устройством подрыва

Тип 10-027-В: с открытым устройством подрыва

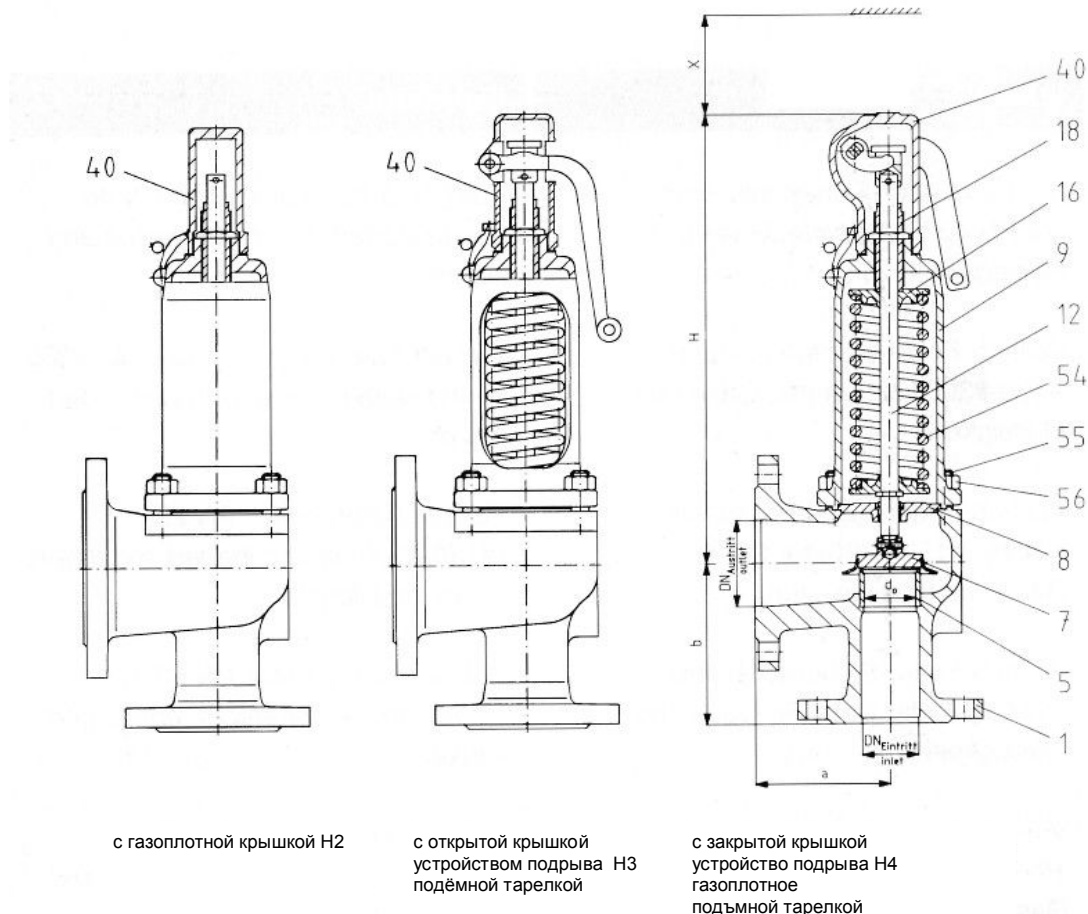
Тип 10-027-С: с газоплотной крышкой

С металлическим затвором или мягким затвором

Проводимые среды: пар, газ, вода морская,
вода пресная, вода трюмная, конденсат.

спецификация материалов:

корпус:	чугун GG-25	0.6025
крышка:	чугун сфер. GGG40.3	0.7043
шток:	сталь нерж	1.4021
тарелка:	сталь нерж	1.4122



DNE	DNA	d0 / Ø седла	a	b	H(H4)	H(H3)	H(H2)	p min.	p max.	KG
020	032	18 mm	95	85	215	215	215	0,2 bar	16 bar	9,0
025	040	23 mm	100	105	234	233	232	0,2 bar	16 bar	9,0
032	050	29 mm	110	115	331	325	315	0,2 bar	16 bar	12
040	065	37 mm	115	140	372	366	356	0,2 bar	16 bar	16
050	080	46 mm	120	150	419	413	403	0,2 bar	16 bar	22
065	100	60 mm	140	170	529	526	481	0,2 bar	16 bar	32
080	125	74 mm	160	195	606	603	558	0,2 bar	16 bar	56
100	150	92 mm	180	220	663	660	615	0,2 bar	16 bar	75

Возможны варианты изготовления из чугуна GGG40.3, Стального литья GSC-25 или полностью из нерж. стали.

Клапан предохранительный угловой

Рис. 10-028

клапаны предохранительные, полноподъемные, угловые
- выход на два размера больше входа -
Сталь ковкая GSC-25

Проводимые среды: пар, газ, вода морская,
вода пресная, вода трюмная, конденсат.

с фланцами в соотв. с DIN, PN 40
для пара, газов и жидкостей

Тип 10-028-А: с закрытым устройством подрыва

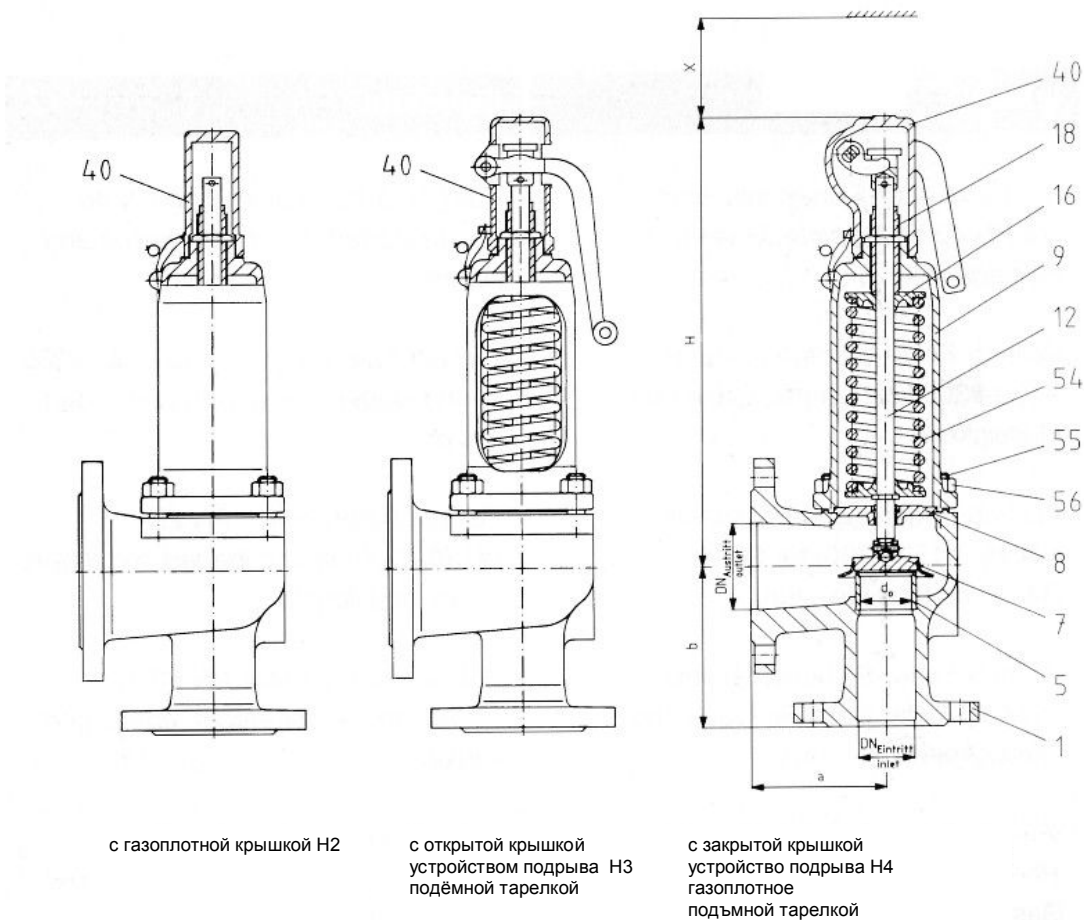
Тип 10-028-В: с открытым устройством подрыва

Тип 10-028-С: с газоплотной крышкой

С металлическим затвором или мягким затвором

спецификация материалов:

корпус:	сталь GSC-25	1.0619
крышка:	чугун GGG40.3	0.7043
шток:	сталь нерж	1.4021
тарелка:	сталь нерж	1.4122



DN E	DN A	d0 / Ø седла	a	b	H(H4)	H (H3)	H (H2)	p mm.	p max.	KG
020	032	18 mm	95	85	215	215	215	0,2 bar	40 bar	9,0
025	040	23 mm	100	105	234	233	232	0,2 bar	40 bar	9,0
032	050	29 mm	110	115	331	325	315	0,2 bar	40 bar	12
040	065	37 mm	115	140	372	366	356	0,2 bar	40 bar	16
050	080	46 mm	120	150	419	413	403	0,2 bar	40 bar	22
065	100	60 mm	140	170	529	526	481	0,2 bar	40 bar	32
080	125	74 mm	160	195	606	603	558	0,2 bar	40 bar	56
100	150	92 mm	180	220	663	660	615	0,2 bar	40 bar	75

ЗАО
«АстраДом»

тел.: +7(812) 517-92-05
факс.: +7(812) 296-13-50
e-mail: astra@astradom.ru
Web: www.astradom.ru

10-28