

Глава 11: Клапаны редуционные

<i>Клапан редуционный PN 40 (нейтр. газы)</i>	<i>Рис. 11-001.....</i>	<i>11-1</i>
<i>Клапан редуционный PN 16 (жидкости)</i>	<i>Рис. 11-002.....</i>	<i>11-2</i>
<i>Клапан редуционный муфт. PN 25</i>	<i>Рис. 11-003.....</i>	<i>11-3</i>
<i>Клапан редуционный муфт. PN 40</i>	<i>Рис. 11-004.....</i>	<i>11-4</i>
<i>Клапан редуционный фланц. PN 25</i>	<i>Рис. 11-005.....</i>	<i>11-5</i>
<i>Клапан редуционный фланц. PN 40</i>	<i>Рис. 11-006.....</i>	<i>11-6</i>
<i>Клапан редуционный PN16 (вода)</i>	<i>Рис. 11-007.....</i>	<i>11-7</i>
<i>Клапан редуционный PN 25 (вода)</i>	<i>Рис. 11-008.....</i>	<i>11-8</i>
<i>Клапан редуционный PN 16 (жидкости)</i>	<i>Рис. 11-009.....</i>	<i>11-9</i>
<i>Клапан редуционный PN 25 (пар)</i>	<i>Рис. 11-010.....</i>	<i>11-10</i>
<i>Клапан редуционный (нейтр. газы)</i>	<i>Рис. 11-011.....</i>	<i>11-11</i>
<i>Клапан редуционный муфтовый</i>	<i>Рис. 11-012.....</i>	<i>11-12</i>
<i>Клапан редуционный фланцевый</i>	<i>Рис. 11-013.....</i>	<i>11-13</i>
<i>Клапан редуционный фланц. PN 16</i>	<i>Рис. 11-014.....</i>	<i>11-14</i>

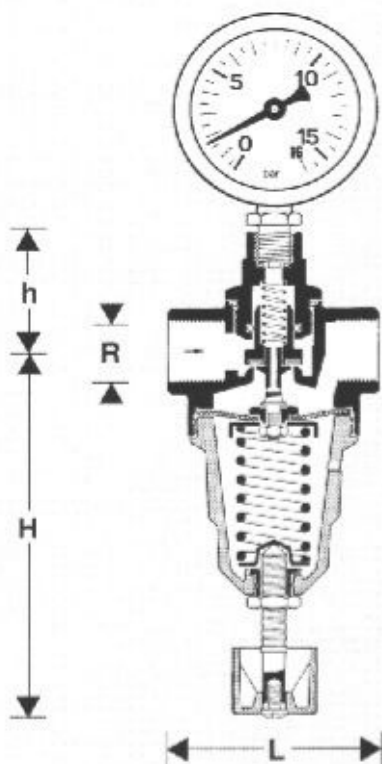
Клапан редукционный PN 40 (нейтр. газы)

Рис. 11-001

клапан редукционный для нейтральных газов, PN 40 Проводимые среды: газ, воздух.
корпус - латунь
крышка корпуса - пластмасса
Рраб: max. 40 bar
Рред: 1-10 bar
с резьбой под манометр G 1/4"
внутренняя резьба в соотв. с ISO 228/1
макс. температура: 70° С

спецификация материалов:

корпус:	латунь MS58	2.0380
крышка:	пластик	-
поршень:	латунь MS58	2.0380
уплотнения:	Пербунан	NBR
диафрагма:	Пербунан	NBR



тип 11-001

Установка: вертикальная крышка

R	L	H	h	KG
G 1/4"	50	90	34	0,6
G 3/8"	50	90	34	0,6
G 1/2"	65	105	36	0,8
G 3/4"	80	105	42	1,0
G 1"	95	150	57	1,4
G 1 1/4"	105	160	57	3,0
G 1 1/2"	115	200	72	3,2
G 2"	130	210	72	3,8

Клапан редукционный PN 16 (жидкости)

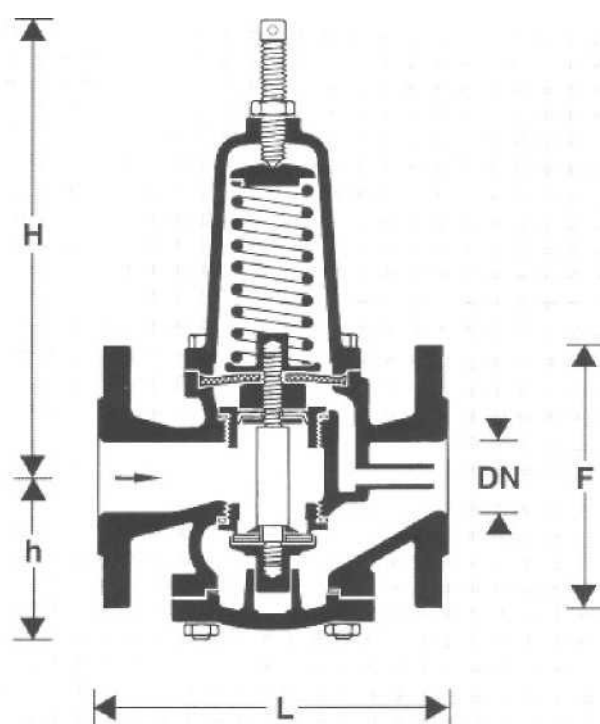
Рис. 11-002

клапан редукционный для жидкостей, PN 16
фланцевые соединения в соотв. с DIN PN 16
корпус - чугун
крышка корпуса чугун
Рраб: max. 16 bar
Рред: 1,5 - 6,0 bar
срезьбой под манометр 1/4", или 1/2" от DN 65
Мах. температура: 70° С

Проводимые среды: вода питательная, трюмная,
морская и пресная.

спецификация материалов:

корпус:	чугун GG25	0.6025
крышка:	чугун GG25	0.6025
диск: (до DN 50)	латунь MS58	2.0380
диск: (от DN 65)	чугун GG25	0.6025
уплотнения:	Пербунан	NBR
диафрагма:	EPDM	EPDM



тип 11-002

Возможен с увеличенной диафрагмой для малых Рред! (0,2 - 2,0 bar)

NW/DN	L	H	h	F	PCD	отв.	KVS	KG
40	200	290	95	150	110	4x 18	18	12,0
50	230	330	100	165	125	4x 18	28	16,2
65	290	370	120	185	145	4x 18	47	28,2
80	310	400	150	200	160	8x 18	70	41,5
100	350	470	180	220	180	8x 18	110	67,0
125	400	580	200	250	210	8x 18	180	103
150	480	660	240	285	240	8x22	250	150
200	600	1.340	300	340	295	12x22	380	366

ЗАО
«АстраДом»

тел.: +7(812) 517-92-05
факс.: +7(812) 296-13-50
e-mail: astra@astradom.ru
Web: www.astradom.ru

11-2

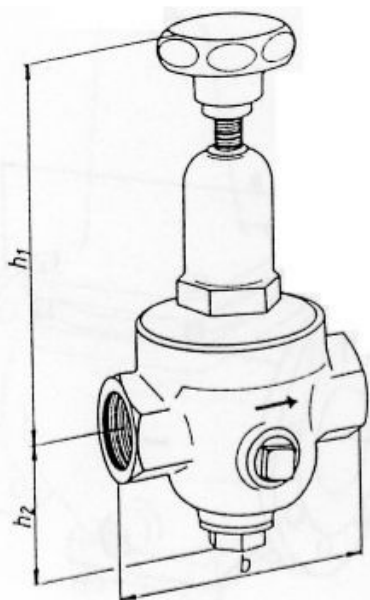
Клапан редукционный муфт. PN 25

Рис. 11-003

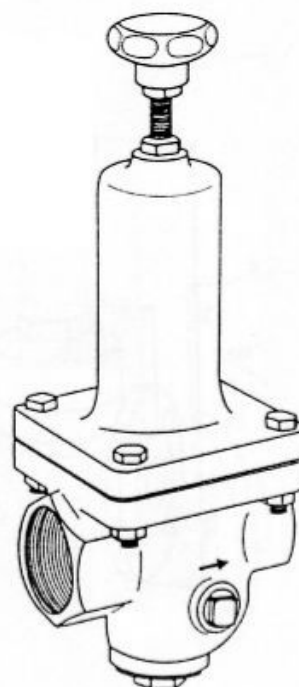
клапан редукционный для нейтральных газов, PN 25 Проводимые среды: газ, пар, воздух.
корпус - бронза
крышка- латунь(до G1")
крышка - чугун (от G 1 1/2")
Рраб: max. 25 bar
Рред: 1,5 - 8,0 bar
с резьбой под манометр G 1/4" с обеих сторон
внутренняя резьба в соотв. с ISO 228/1
наибольшее редукционное отношение: 10:1
Мах. температура: 75° С

спецификация материалов:

корпус:	бронза RG 5	2.1096
крышка: (до G 1")	латунь MS58	2.0380
крышка: (от G 1 1/4")	GG25	0.6025
уплотнения:	Пербунап	NBR
диафрагма:	Хлоропрен	CR



G 1/4"-G1"



G 1 1/4" - G 2"

тип 11-003

Установка: вертикальная

NW/DN	b	hi	h2	KVS	KG
G 1/4"	70	110	48	0,5	0,9
G 3/8"	70	110	48	0,6	0,9
G 1/2"	85	120	48	1,2	1,1
G 3/4"	85	120	48	1,3	1,2
G 1"	95	155	55	1,6	1,7
G 1 1/4"	104	200	61	4,2	3,6
G 1 1/2"	108	200	61	4,5	3,6
G 2"	147	200	64	7,2	4,2

Клапан редукционный муфт. PN 40

Рис. 11-004

клапан редукционный для нейтральных газов, PN 40

Проводимые среды: газ, пар, воздух.

Корпус - бронза

крышка - латунь(до G 1")

крышка - чугун (от G 1 1/4")

Рраб:мах. 40 bar

Рред: 1,5 - 20 bar

с резьбой под манометр G 1/4" с обеих сторон

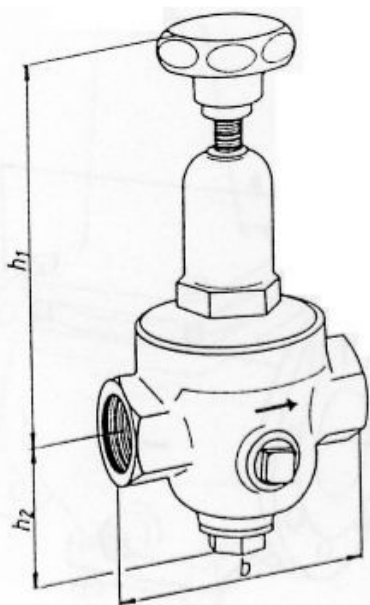
внутренняя резьба в соотв. с ISO 228/1

наибольшее редукционное отношение: 6:1

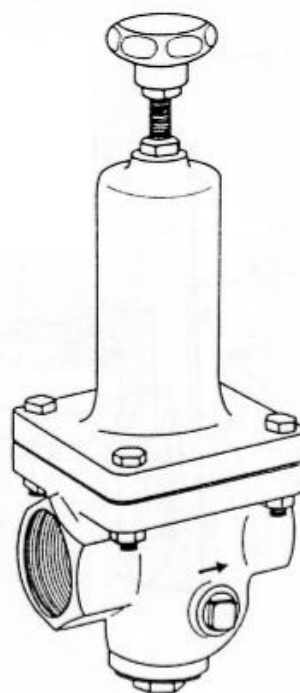
Мах. температура: 75° С

спецификация материалов:

корпус:	бронза RG 5	2.1096
крышка: (до G 1")	латунь MS58	2.0380
крышка: (от G 1 1/4")	GG25	0.6025
уплотнения:	Пербунан	NBR
поршень:	латунь MS58	2.0380



G1/4"-G1"



G 1 1/4" - G 2

тип 11-004

Положение: любое - от G 1 1/4" предпочтительно вертикально

NW/DN	B	hi	h2	KVS	KG
G 1/4"	70	130	48	0,5	0,9
G 3/8"	70	130	48	0,6	0,9
G 1/2"	85	140	48	1,2	1,1
G 3/4"	85	140	48	1,3	1,2
G 1"	95	185	55	1,6	1,7
G 1 1/4"	104	230	61	4,2	3,6
G 1 1/2"	108	230	61	4,5	3,6
G 2"	147	295	64	7,2	4,2

ЗАО
«АстраДом»

тел.: +7(812) 517-92-05
факс.: +7(812) 296-13-50
e-mail: astra@astradom.ru
Web: www.astradom.ru

11-4

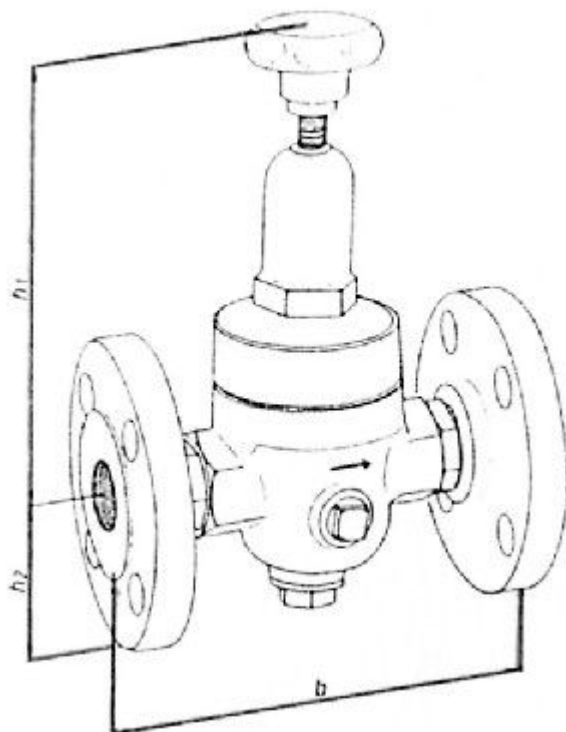
Клапан редукционный фланц. PN 25

Рис. 11-005

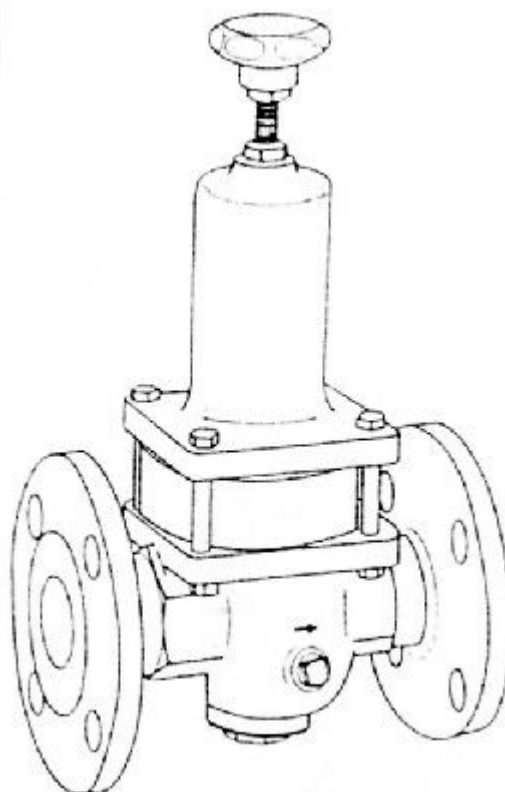
клапан редукционный для нейтральных газов, PN 25 Проводимые среды: газ, пар, воздух.
фланцевые соединения в соотв. с DIN PN 25
корпус - бронза
крышка - латунь (до G1")
крышка - чугун (от G 1 1/4")
Рраб: max. 25 bar
Рред: 1,5 - 8,0 bar
с резьбой под манометр G 1/4" с обеих сторон
наибольшее редукционное отношение: 10:1
Мах. температура: 75° C

спецификация материалов:

корпус:	бронза RG 5	2.1096
крышка: (bisG 1")	латунь MS58	2.0380
крышка: (от G 1 'A")	GG25	0.6025
уплотнения:	Пербунан	NBR
диафрагма:	Хлоропрен	CR



DN 15 - DN 25



DN 32 - DN 50

тип 11-005

Положение: вертикальное

NW/DN	b	h1	h2	D	PCD	отв.	KVS	KG
15	130	120	48	95	65	4x 14	1,2	3,6
20	150	120	53	105	75	4x 14	1,3	3,6
25	160	155	58	115	85	4x 14	1,6	5,6
32	180	200	70	140	100	4x 18	4,2	7,5
40	200	200	75	150	110	4x 18	4,5	9,5
50	230	260	83	165	125	4x 18	7,2	11

ЗАО
«АстраДом»

тел.: +7(812) 517-92-05
факс.: +7(812) 296-13-50
e-mail: astra@astradom.ru
Web: www.astradom.ru

11-5

Клапан редукционный фланц. PN 40

Рис. 11-006

клапан редукционный для нейтральных газов, PN 40
фланцевые соединения в соотв. с DIN PN 40

Проводимые среды: газ, пар, воздух.

корпус - бронза

крышка - латунь (до G1")

крышка - чугун (от G 1 1/4")

Рраб: max. 30 bar

Рред: 1,5 - 20 bar

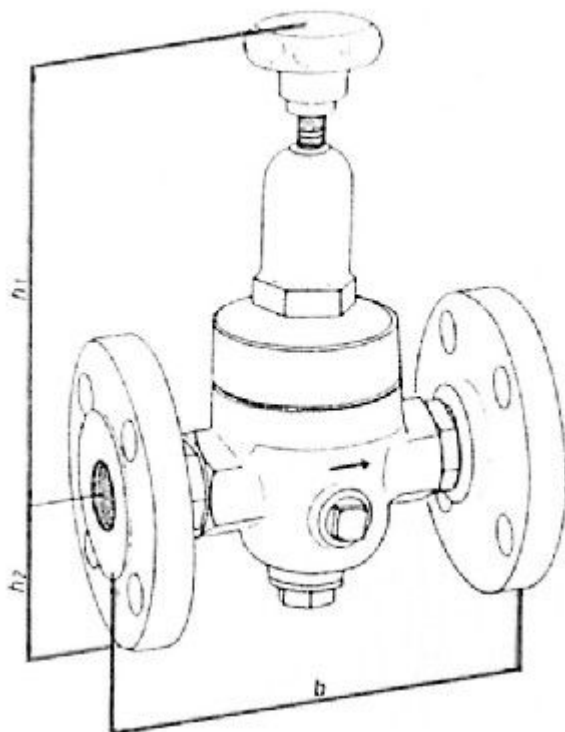
с резьбой под манометр G 1/4" с обеих сторон

наибольшее редукционное отношение: 6:1

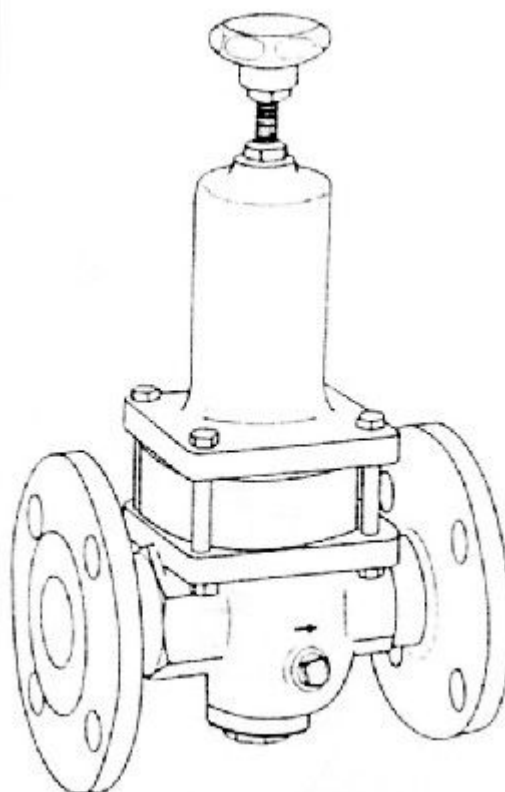
Мах. температура: 75° C

спецификация материалов:

корпус:	бронза RG 5	2.1096
крышка: (до G 1")	латунь MS58	2.0380
крышка: (от G 1 1/4")	GG25	0.6025
уплотнения:	Пербунал	NBR
поршень:	латунь MS58	2.0380



DN 15 - DN 25



DN 32 - DN 50

тип 11-006

Положение: любое - от DN 32 предпочтительно вертикально

NW/DN	b	hi	h2	D	PCD	отв.	KVS	KG
15	130	140	48	95	65	4x 14	1,2	3,6
20	150	140	53	105	75	4x 14	1,3	3,6
25	160	185	58	115	85	4x 14	1,6	5,6
32	180	230	70	140	100	4x 18	4,2	7,5
40	200	230	75	150	110	4x 18	4,5	9,5
50	230	295	83	165	125	4x 18	7,2	11

ЗАО
«АстраДом»

тел.: +7(812) 517-92-05
факс.: +7(812) 296-13-50
e-mail: astra@astradom.ru
Web: www.astradom.ru

11-6

Клапан редуционный PN16 (вода)

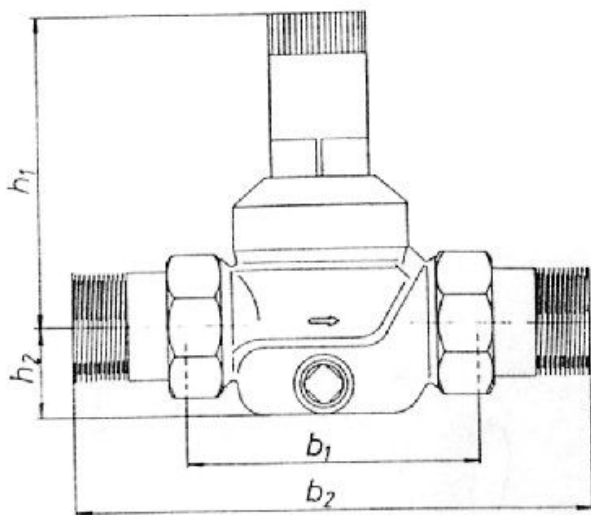
Рис. 11-007

клапан редуционный для воды, PN 16
 корпус - бронза
 крышка - латунь(до G 1 1/4")
 крышка - чугун (от G 1 1/2")
 с фильтрующей сеткой из нерж. стали
 Pраб: 2,5-16 bar
 Pред: 1,5 - 6,0 bar
 с резьбой под манометр G 1/4" с обеих сторон
 с латунными штуцерами с наружной резьбой
 (штуцерные соединения под пайку по заказу)
 минимальная разность давлений: 1 bar
 Мах. температура: 75° C

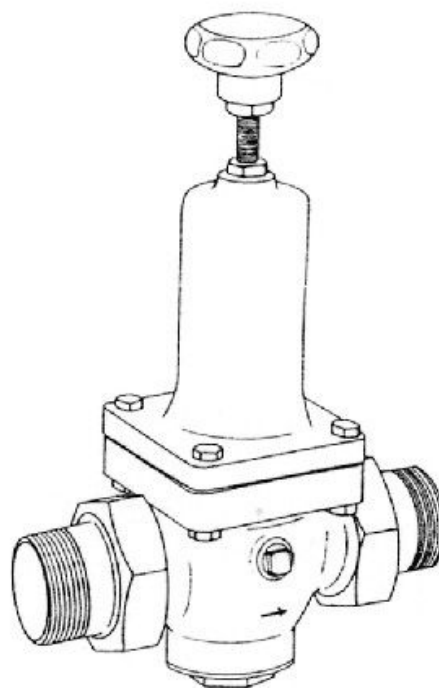
Проводимые среды: вода питательная, трюмная, морская и пресная.

спецификация материалов:

корпус:	бронза RG 5	2.1096
крышка: (до G 1 1/4")	пластик	-
крышка: (от G 1 1/2")	GG25	0.6025
уплотнения:	пербунап	NBR
диафрагма:	пербунап	NBR



G 1/2 - G 1 1/4"



G 1 1/2" - G 2 1/2"

тип 11-007

Положение: любое - от G 1 1/2" предпочтительно вертикально

NW/DN	штуцер (резьба)	штуцер (пайка)	b1	b2	hi	h2	KVS	KG
10	G 3/8"	-	78	136	107	27	2,8	0,75
15	G 1/2"	15 mm	78	136	107	27	2,9	0,75
20	G 3/4"	22 mm	78	145	107	27	3,9	0,85
25	G 1"	28 mm	90	160	107	29	5,4	1,15
32	G 1 1/4"	35 mm	100	178	107	47	6,1	1,50
40	G 1 1/2"	42 mm	125	211	261	51	9,0	4,20
50	G 2"	54 mm	126	211	259	53	13	4,70
65	G 2 1/2"	-	150	273	287	66	20	7,10

ЗАО
«АстраДом»

тел.: +7(812) 517-92-05
 факс.: +7(812) 296-13-50
 e-mail: astra@astradom.ru
 Web: www.astradom.ru

11-7

Клапан редукционный PN 25 (вода)

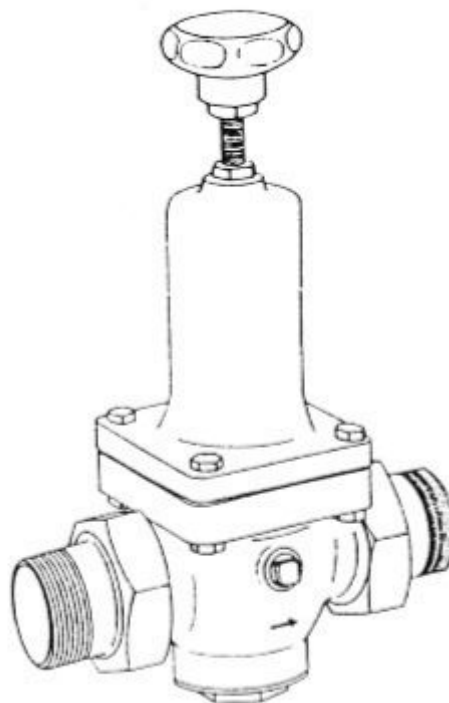
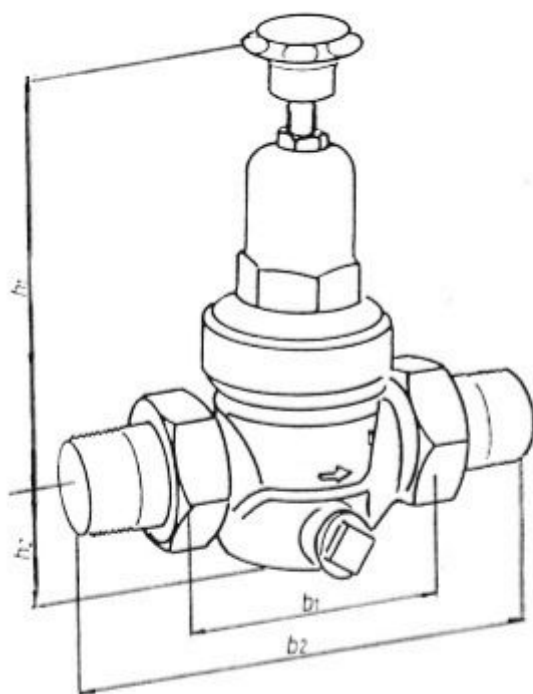
Рис. 11-008

клапан редукционный для воды, PN 25
корпус - бронза
крышка - латунь (до G 1 1/4")
крышка - чугун (от G 1 1/2")
с фильтрующей сеткой из нерж. стали
Pраб: 2,5 - 25 bar
Pред: 1,5 - 9,0 bar
с резьбой под манометр G 1/4" с обеих сторон
с латунными штуцерами с наружной резьбой
(штуцерные соединения под пайку по заказу
мин. разница давлений: 1 bar
Мах. температура: 75° C

Проводимые среды: вода питательная, трюмная,
морская и пресная.

спецификация материалов:

корпус:	бронза RG 5	2.1096
крышка: (до G 1 1/4")	латунь MS58	2.0380
крышка: (от G 1 1/2")	GG25	0.6025
уплотнения:	Perbunan	NBR
диафрагма:	Perbunan	Perbunan



1/2 - G 1 1/4"

G 1 1/2" - G 2 1/2"

тип 11-008

Положение: любое - от G 1 1/2" предпочтительно вертикально

NW/DN	штуцер (резьба)	штуцер (пайка)	b1	b2	h1	h2	KVS	KG
15	G 1/2"	15 mm	78	136	125	27	2,9	1,5
20	G 3/4"	22 mm	78	145	125	27	3,9	1,8
25	G 1"	28 mm	90	160	125	29	5,4	2,3
32	G 1 1/4"	35 mm	100	178	125	47	6,1	4,0
40	G 1 1/2"	42 mm	125	211	261	51	9,0	4,5
50	G 2"	54 mm	126	211	259	53	13	5,0
65	G 2 1/2"	-	150	273	287	66	20	6,5

ЗАО
«АстраДом»

тел.: +7(812) 517-92-05
факс.: +7(812) 296-13-50
e-mail: astra@astradom.ru
Web: www.astradom.ru

11-8

Клапан редукционный PN 16 (жидкости)

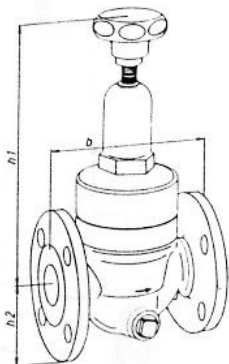
Рис. 11-009

клапан редукционный для жидкостей, PN 16
 фланцевые соединения в соотв. с DIN PN 16
 корпус - бронза
 крышка - латунь(до DN 32)
 крышка - чугун (от DN 40)
 Pраб: max. 16 bar
 Pред: 1,5 - 6,0 bar
 с резьбой под манометр G 1/4" с обеих сторон
 Мах. температура: 75° C

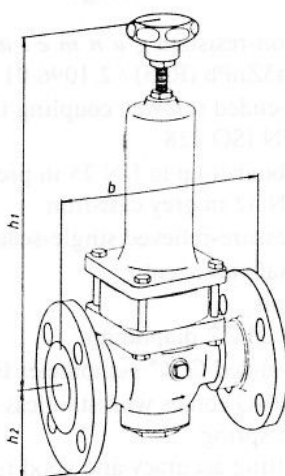
Проводимые среды: вода питательная, трюмная,
 морская и пресная.

спецификация материалов:

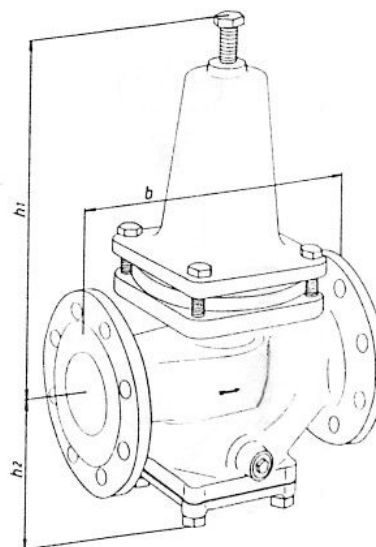
корпус:	бронза RG 5	2.1096
крышка: (до DN 32)	латунь MS58	2.0380
крышка: (от DN 40)	GG25	0.6025
уплотнения:	Пербунан	NBR
диффрагма:	Пербунан	NBR



DN15-DN32



DN 40 - DN 65



DN80-DN125

Положение: любое до DN 32 – от DN 40 вертикальное

NW/DN	b	h1	h2	D	PCD	отв.	KVS	KG
15	100	125	48	95	65	4x 14	2,9	4,1
20	105	125	53	105	75	4x 14	3,9	5,0
25	110	125	58	115	85	4x 14	5,4	7,8
32	122	125	70	140	100	4x 18	6,1	10
40	158	295	75	150	110	4x 18	12,0	12
50	215	295	83	165	125	4x 18	13,0	16
65	290	310	93	185	145	4x 18	20,0	28
80	310	420	135	200	160	8x 18	60,0	42
100	350	435	135	220	180	8x 18	80,0	67
125	400	565	165	250	210	8x 18	130	88

Клапан редукционный PN 25 (пар)

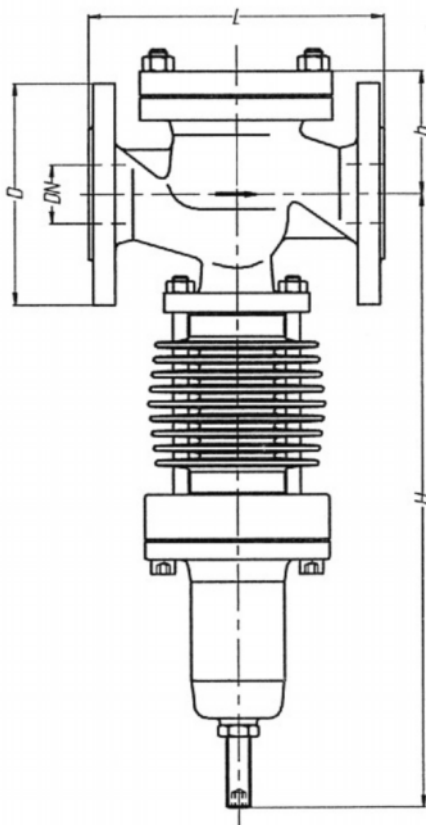
Рис. 11-010

клапан редукционный для пара, PN 16
фланцевые соединения в соотв. с DIN PN 16
корпус - чугун
внутренние детали – сталь нерж.
Рраб: max. 16 bar
Рред: 1-10 bar
с резьбой под манометр

Проводимые среды: пар, воздух.

спецификация материалов:

корпус:	чугун GG25	0.6025
охлаждающий цилиндр:	Алюминий	AL241
диск:	сталь нерж.	1.4057
шток:	сталь нерж.	1.4057



тип 11-010

Возможен в исполнении PN 40 из стали GSC-25

NW/DN	L	H	h	D	PCD	отв.	KG
15	130	390	90	95	65	4x 14	11,4
20	150	390	90	105	75	4x 14	11,4
25	160	390	90	115	85	4x 14	12,5
32	180	410	120	140	100	4x 18	14,5
40	200	410	120	150	110	4x 18	16,0
50	230	555	130	165	125	4x 18	35,0
65	290	575	155	185	145	4x18	39,5
80	310	705	180	200	160	8x18	52,5
100	350	745	180	220	180	8x18	68,0

ЗАО
«АстраДом»

тел.: +7(812) 517-92-05
факс.: +7(812) 296-13-50
e-mail: astra@astradom.ru
Web: www.astradom.ru

11-10

Клапан редукционный (нейтр. газы)

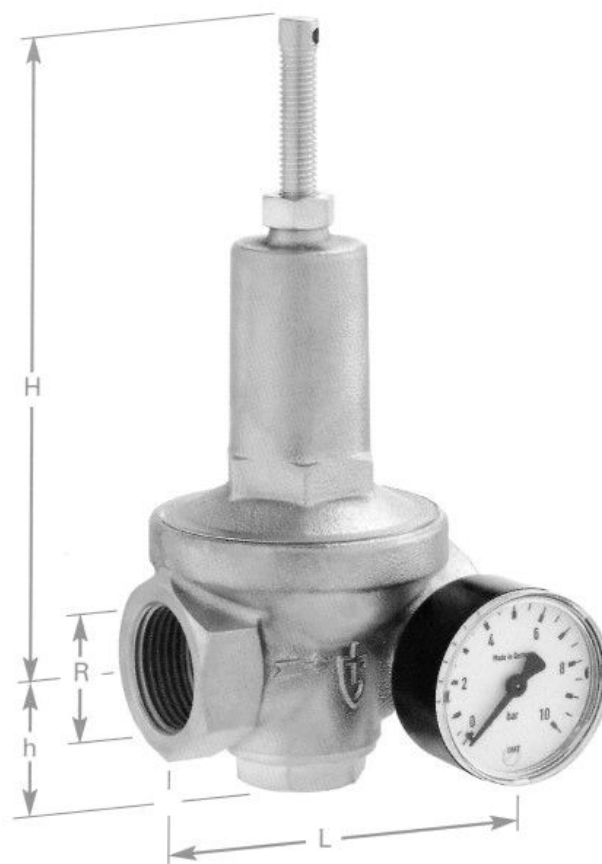
Рис. 11-011

клапан редукционный для нейтральных газов
корпус - бронза
крышка – латунь/бронза
Рраб: max. 50 bar (1 1/4" max. 30 bar)
Рред: 1,5 - 8,0 bar
с резьбой под манометр G 1/4" с обеих сторон
внутренняя резьба в соотв. с ISO 228/1
наибольшее редукционное отношение: 10:1
Max. температура: 95° C

Проводимые среды: газ, воздух.

спецификация материалов:

корпус:	бронза RG 5	2.1096
крышка: (до G 3/8")	латунь MS58	2.0380
крышка: (от G 1/2")	бронза RG 5	2.1096
уплотнения:	Пербунан	NBR
диафрагма:	Хлоропрен	CR



тип 11-011

Установка: вертикально

R	L	H	h	KG
G 3/8"	73	100	22	0,50
G 1/2"	73	100	22	0,50
G 3/4"	70	120	30	0,75
G 1"	87	165	35	1,40
G 1 1/4"	100	175	43	2,00

ЗАО
«АстраДом»

тел.: +7(812) 517-92-05
факс.: +7(812) 296-13-50
e-mail: astra@astradom.ru
Web: www.astradom.ru

11-11

Клапан редукционный муфтовый

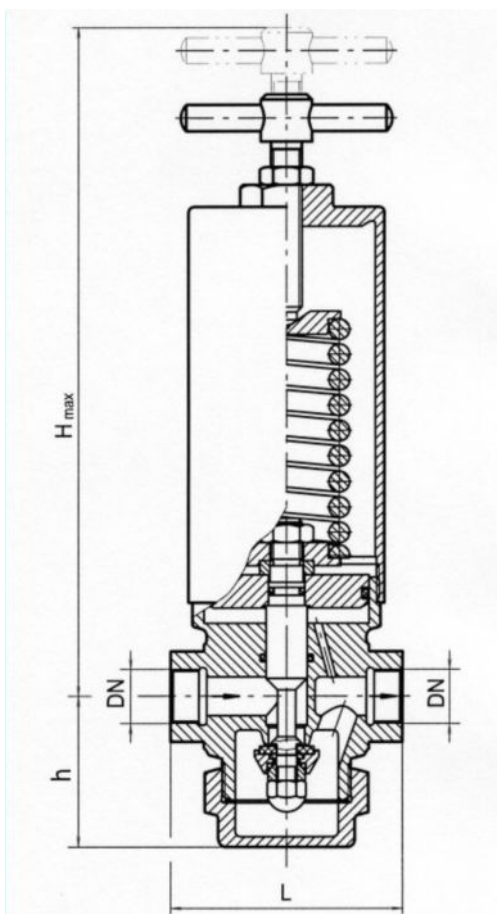
Рис. 11-012

клапан редукционный, с пружинным нагружением
целиком из нерж. стали 1.4301 или 1.4571
поршень в направляющей, с мягким уплотнением
независимое входное давление
Рред устанавливается настроечным винтом
(зависит от затяга пружины)
с резьбой под манометр G 1/4"
внутренняя резьба в соотв. с ISO 228/1

Проводимые среды: воздух, вода морская, вода
пресная, газ, кислоты, конденсат, масло, пар,
топливо.

спецификация материалов:

корпус:	сталь нерж.	1.4301
или		
корпус:	сталь нерж.	1.4571
крышка:	сталь нерж.	1.4301
диск:	сталь нерж.	1.4571
поршень:	сталь нерж.	1.4571
уплотнение:	PTFE, Viton или EPDM	



NW/DN	L	h	H max	P1	P2*	KVS	KG
G 1/8"	58	36	149	16 bar	1 -10 bar	0,66	1,1
G 1/4"	58	36	149	16 bar	1 -10 bar	0,66	1,1
G 3/8"	70	48	185	63 bar	0,25-28 bar	2,0	1,8
G 1/2"	90	58	265	100 bar	0,25-80 bar	3,0	3,7
G 3/4"	90	58	265	63 bar	0,25-57 bar	3,5	3,7
G 1"	105	68	275	63 bar	0,25-46 bar	6,3	5,2
G 1 1/4"	105	68	275	63 bar	0,25-46 bar	7,0	5,2
G 1 1/2"	145	85	325	63 bar	0,25-38 bar	12,5	9,6
G 2"	145	85	325	40 bar	0,25-36 bar	13,5	9,6

* диапазон Рред!

ЗАО
«АстраДом»

тел.: +7(812) 517-92-05
факс.: +7(812) 296-13-50
e-mail: astra@astradom.ru
Web: www.astradom.ru

11-12

Клапан редуционный фланцевый

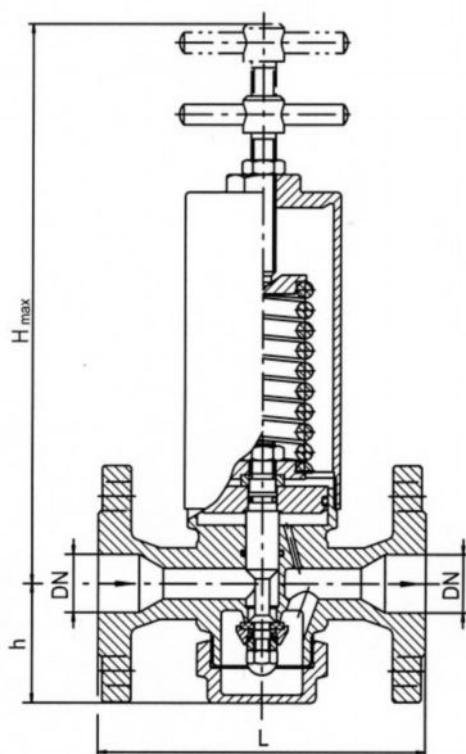
Рис. 11-013

клапан редуционный,
с пружинным нагружением
целиком нерж. стали 1.4301 или 1.4571
поршень в направляющей, с мягким уплотнением
независимое входное давление
Рред устанавливается настроечным винтом
(зависит от затяга пружины
с резьбой под манометр G 1/4" с обеих сторон
фланцевые соединения в соотв. с DIN PN 16/40

Проводимые среды: воздух, вода морская, вода
пресная, газ, кислоты, конденсат, масло, пар,
топливо.

спецификация материалов:

корпус:	сталь нерж.	1.4301
или		
корпус:	сталь нерж.	1.4571
крышка:	сталь нерж.	1.4301
диск:	сталь нерж.	1.4571
поршень:	сталь нерж.	1.4571
уплотнение:	PTFE, Viton или EPDM	



NW/DN	L	h	H max	D (PN16)	PCD (PN 16)	отв. (PN16)	P1	P2*	KVS	KG
015	130	58	265	95	65	4x14	100 bar	0,25 - 80 bar	3,0	5,8
020	150	58	265	105	75	4x14	63 bar	0,25 - 57 bar	3,5	5,8
025	160	68	275	115	85	4x 14	63 bar	0,25 - 46 bar	6,3	7,4
032	180	68	275	140	100	4x 18	63 bar	0,25 - 46 bar	7,0	7,4
040	200	85	325	150	110	4x 18	63 bar	0,25 - 38 bar	12,5	13,5
050	230	85	325	165	125	4x18	40 bar	0,25 - 36 bar	13,5	13,5
065	290	155	520	185	145	4x18	40 bar	0,25 - 36 bar	48	34
080	310	155	520	200	160	8x18	40 bar	0,25-18 bar	50	39
100	350	155	520	220	180	8x 18	25 bar	0,25-18 bar	54	47

* диапазон Рред!

ЗАО
«АстраДом»

тел.: +7(812) 517-92-05
факс.: +7(812) 296-13-50
e-mail: astra@astradom.ru
Web: www.astradom.ru

11-13

Клапан редукционный фланц. PN 16

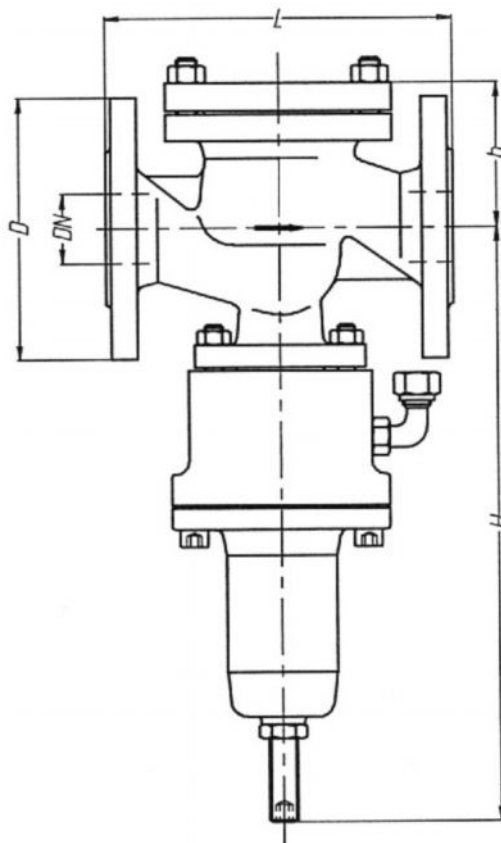
Рис. 11-014

клапан редукционный, PN 16
для газов и жидкостей
фланцевые соединения в соотв. с DIN PN 16
корпус - чугун
внутренние детали – сталь нерж.
Рраб: max. 16 bar
Рред: 0,5 - 10 bar
с резьбой под манометр

Проводимые среды: газ, вода пресная, вода
морская, воздух, пар.

спецификация материалов:

корпус:	чугун GG25	0.6025
крышка:	чугун GG25	0.6025
диск:	сталь нерж.	1.4057
шток:	сталь нерж.	1.4057



тип 11-014

Возможен в исполнении PN 40 из Стали GSC-25

NW/DN	L	H	h	D	PCD	отв.	KG
15	130	310	90	95	65	4x 14	10,5
20	150	310	90	105	75	4x 14	10,5
25	160	310	90	115	85	4x 14	12,0
32	180	330	120	140	100	4x 18	14,5
40	200	330	120	150	110	4x18	15,5
50	230	435	130	165	125	4x18	28,5
65	290	465	155	185	145	4x18	37,0
80	310	630	180	200	160	8x18	56,5
100	350	655	180	220	180	8x 18	69,0

ЗАО
«АстраДом»

тел.: +7(812) 517-92-05
факс.: +7(812) 296-13-50
e-mail: astra@astradom.ru
Web: www.astradom.ru

11-14