

Глава 15: Манометры и термометры

<i>Манометры, вакууметры</i>	<i>Рис. 15-0</i>	<i>15-1</i>
<i>Термометры технические , колонка 110 мм</i>	<i>Рис. 15-10</i>	<i>15-2</i>
<i>Термометры технические , колонка 150 мм</i>	<i>Рис. 15-11</i>	<i>15-3</i>
<i>Термометры технические , колонка 200 мм</i>	<i>Рис. 15-12</i>	<i>15-4</i>

Манометры, вакуумметры

Рис. 15-0...

Манометры / Вакуумметры

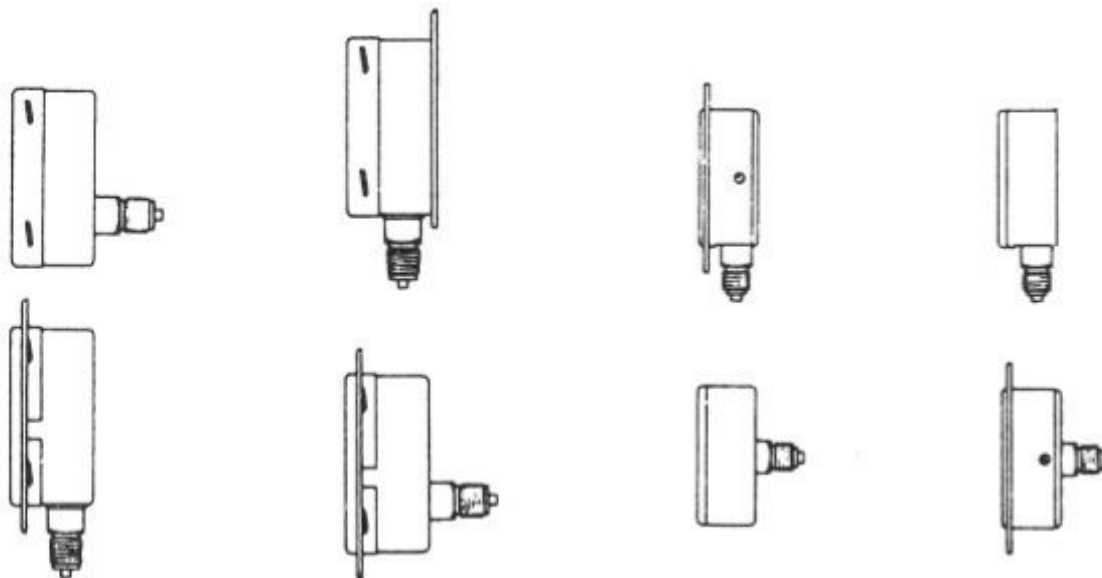
Проводимая среда: вода морская, пресная, питательная, пар, конденсат, воздух, газ, масло, топливо.

в различных исполнениях

Диапазоны давлений:

-1 до + 0 / 0,6 / 1,5 / 3 / 5 / 9 / 15 бар

0 до + 0,6 / 1 / 1,5 / 2,5 / 4 / 6 / 10 / 16 / 25 / 40 / 60 / 100 / 250 / 400 / 600 бар



Манометры могут быть выполнены в следующих исполнениях.

1-ая цифра артикула:	2-ая цифра артикула:	3-ая цифра артикула:	4-ая цифра артикула:	5-ая цифра артикула:
	Исполнение/ соединение:	материал: (корпус/внутренние детали/соединение)	Заполнение:	Обод крепежный
0	0 = Ø 100, ½" внизу	0 = пластик/сталь/латунь	0 = без	0 = без обода
0	1 = Ø 100, ½" сзади	1 = сталь/сталь/латунь	1 = глицерин	1 = задний обод
0	2 = Ø 63, ½" внизу	2 = нерж. сталь/сталь/латунь	2 = силикон	2 = передний обод
0	3 = Ø 63, ½" сзади			
0	4 = Ø 160, ½" внизу	3 = целиком из нерж. стали		
0	5 = Ø 160, ½" сзади			

ЗАО
«АстраДом»

тел.: +7(812) 517-92-05
факс.: +7(812) 296-13-50
e-mail: astra@astradom.ru
Web: www.astradom.ru

15-1

Термометры технические , колонка 110 мм

Рис. 15-10...

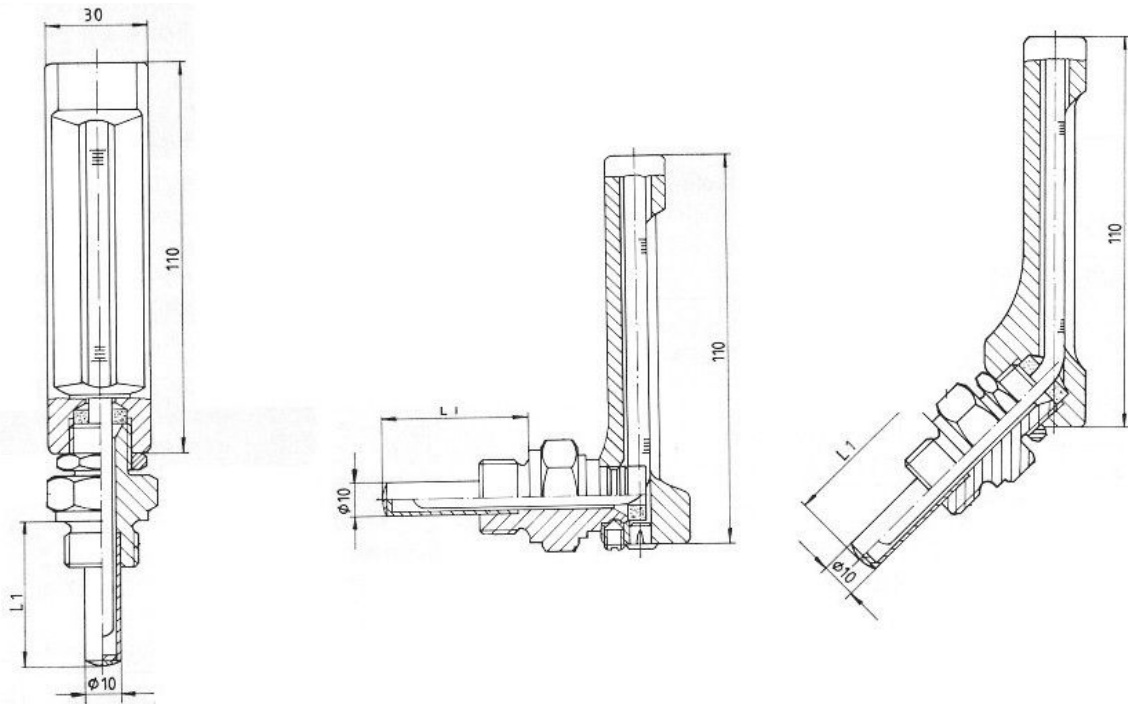
Термометры технические, алюминиевые

Проводимая среда: вода морская, пресная, питательная, пар, конденсат, воздух, газ, масло, топливо.

Анодированные под латунь
DIN 16189 В/16190 В, корпус 110 x 36 мм
соединение G 1/2" или М 20 x1,5

температурные диапазоны:

0/+ 60°C	0/+160°C	0/+400°C
0/+100°C	0/+200°C	0/+500°C
0/+120°C	0/+300°C	0/+600°C



Термометры различаются по следующим параметрам:
The thermometers can be diverted into the following attributes:

1-ая цифра артикула:	2-ая цифра артикула: Длина корпуса:	3-ая цифра артикула: Исполнение:	4-ая цифра артикула: материал:	5-ая цифра артикула: Длина хвостовика:(L1)
1	0 = 110 mm 1 = 150 mm 2 = 200 mm	7 = прямые 8 = угловые 90° 9 = угловые 135°	0 = алюминий/латунь 1 = алюминий/нерж. сталь 2 = алюминий/CuNiFe	0 = 30 mm 1 = 40 mm 2 = 63 mm 3 = 100 mm 4 = 160 mm 5 = 250 mm 6 = 400 mm

Термометры технические , колонка 150 мм

Рис. 15-11...

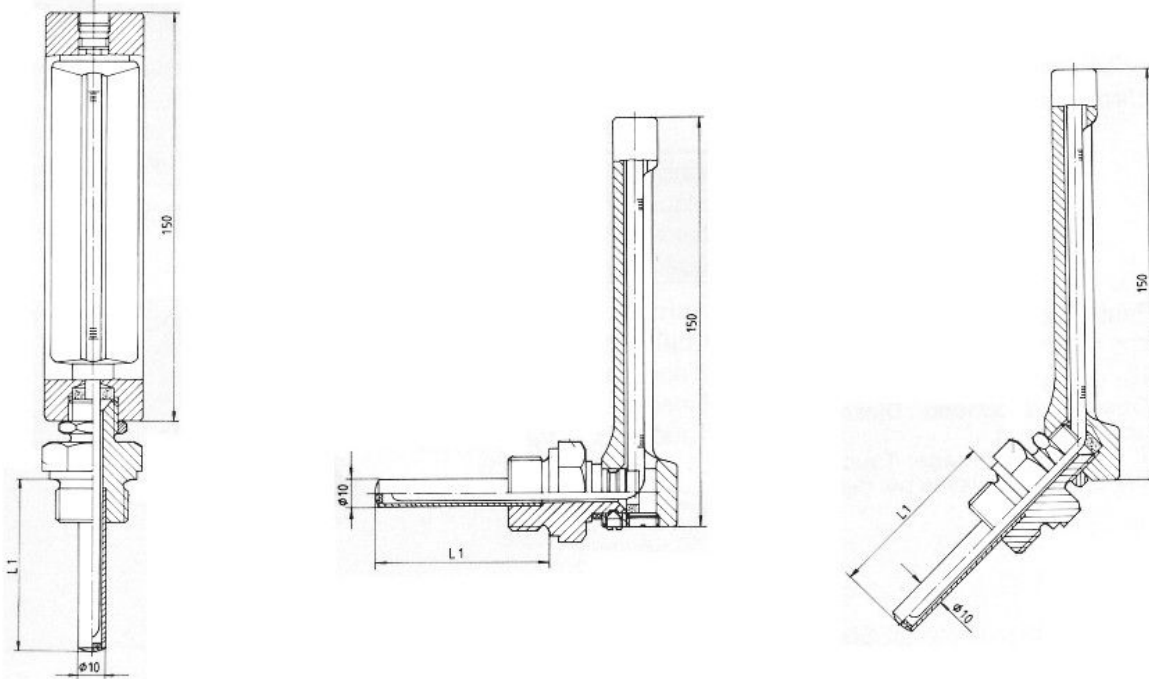
Термометры технические, алюминиевые

Проводимая среда: вода морская, пресная, питательная, пар, конденсат, воздух, газ, масло, топливо.

Анодированные под латунь
DIN 16189 В/16190 В, корпус 110 x 36 мм
соединение G 1/2" или M 20 x1,5

температурные диапазоны:

0/+ 60°C	0/+160°C	0/+400°C
0/+100°C	0/+200°C	0/+500°C
0/+120°C	0/+300°C	0/+600°C



Термометры различаются по следующим параметрам:

1-ая цифра артикула:	2-ая цифра артикула:	3-ая цифра артикула:	4-ая цифра артикула:	5-ая цифра артикула:
1	Длина корпуса: 0 = 110 mm 1 = 150 mm 2 = 200 mm	Исполнение: 7 = прямые 8 = угловые 90° 9 = угловые 135°	материал: 0 = алюминий/латунь 1 = алюминий/нерж. сталь 2 = алюминий/CuNiFe	Длина хвостовика:(L1) 2 = 63 mm 3 = 100 mm 4 = 160 mm 5 = 250 mm 6 = 400 mm
		7 = straight 8 = angle type 90° 9 = angle type 135°	0 = aluminium/brass 1 = aluminium/st. steel 2 = aluminium/CuNiFe	

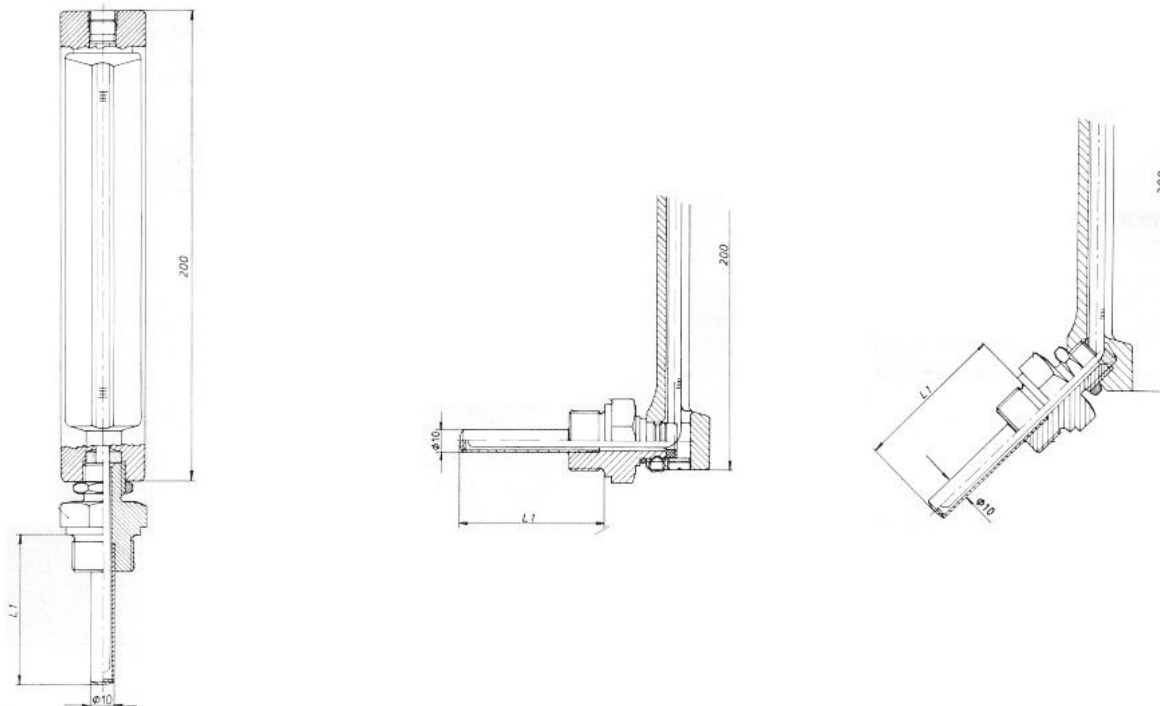
Термометры технические, алюминиевые,

Проводимая среда: вода морская, пресная, питательная, пар, конденсат, воздух, газ, масло, топливо.

Анодированные под латунь
DIN 16189 В/16190 В, корпус 110 x 36 мм
соединение G 1/2" или М 20 x1,5

температурные диапазоны:

0/+ 60°C	0/+160°C	0/+400°C
0/+100°C	0/+200°C	0/+500°C
0/+120°C	0/+300°C	0/+600°C



Термометры различаются по следующим параметрам:

1-ая цифра артикула:	2-ая цифра артикула:	3-ая цифра артикула:	4-ая цифра артикула:	5-ая цифра артикула:
1	Длина корпуса: 0 = 110 mm 1 = 150 mm 2 = 200 mm	Исполнение: 7 = прямые 8 = угловые 90° 9 = угловые 135°	материал: 0 = алюминий/латунь 1 = алюминий/нерж. сталь 2 = алюминий/CuNiFe	Длина хвостовика:(L1) 2 = 63 mm 3 = 100 mm 4 = 160 mm 5 = 250 mm 6 = 400 mm